

昆明市医疗废物集中处置中心微波消毒应急处  
置装置技改项目

# 环境影响报告书

（征求意见稿）

建设单位：云南正晓环保投资有限公司

编制单位：云南湖柏环保科技有限公司

二零二一年十二月

# 目 录

<b>概述</b> .....	<b>5</b>
1 项目由来.....	5
1.2 环境影响评价的工作过程.....	7
1.3 分析判定相关情况.....	8
1.4 关注的主要环境问题及环境影响.....	8
1.5 环评主要结论.....	9
<b>1 总则</b> .....	<b>10</b>
1.1 编制依据.....	10
1.2 评价目的及原则.....	14
1.3 评价因子识别和筛选.....	15
1.4 评价内容、评价重点及评价时段.....	16
1.5 评价采用的标准.....	17
1.6 评价工作等级与评价范围.....	24
1.7 环境保护目标.....	31
1.8 评价工作程序.....	35
<b>2 现有项目概况</b> .....	<b>37</b>
2.1 厂区基本情况及环保手续情况.....	37
2.2 现有工程建设情况.....	39
2.3 公用辅助工程.....	43
2.4 现有医疗废物的收集、运输及厂区贮存.....	46
2.5 厂区现有项目焚烧处置工艺.....	50
2.6 现有项目主要污染物排放情况.....	53
2.7 公司排污许可证.....	63
2.8 原项目环保守法合规性调查.....	65
2.9 厂区现存的环保问题.....	68
<b>3 建设项目概况及工程分析</b> .....	<b>70</b>
3.1 建设项目基本情况.....	70
3.2 医疗废物来源、组成及性质.....	78
3.3 医废处理技术方案可行性分析.....	81
3.4 医废收集、运输及贮运系统.....	83
3.5 医疗废物微波消毒处理系统工艺流程.....	87
3.6 波消毒处理技术灭菌效果分析.....	93
3.7 医废转运车、医废周转箱等消毒、清洗.....	93
3.8 医废消毒残渣处理.....	94
3.9 劳动保护.....	95
3.10 项目用排水及水量平衡.....	95
3.11 污染物产生及排放情况.....	98
3.12 污染物产排情况汇总.....	109
3.13 非正常排放情况.....	110
3.14 总量控制.....	111

3.15 全厂污染物排放“三本账”.....	111
<b>4 区域环境概况及环境质量现状评价.....</b>	<b>113</b>
4.1 自然环境.....	113
4.2 环境质量现状评价.....	116
4.3 周边污染源调查.....	132
<b>5 环境影响评价及预测.....</b>	<b>134</b>
5.1 施工期环境影响评价.....	134
5.2 运营期环境影响分析及预测评价.....	135
<b>6 环境风险影响分析.....</b>	<b>285</b>
6.1 风险调查.....	285
6.2 环境风险潜势初判.....	290
6.3 环境风险识别.....	293
6.4 环境风险分析.....	295
6.5 环境风险防治措施及应急要求.....	298
6.6 分析结论.....	303
<b>7 产业政策、场址及相关规划等符合性分析.....</b>	<b>305</b>
7.1 产业政策符合性分析.....	305
7.2 项目与相关规划符合性分析.....	305
7.3 场址选择的合理性分析.....	307
7.4 项目与相关规范等符合性分析.....	313
7.5 项目“三线一单”符合性分析.....	322
<b>8 环境保护措施及其可行性分析.....</b>	<b>324</b>
8.1 施工期污染防治措施.....	324
8.2 运营期污染防治措施.....	325
8.3 项目污染防治措施一览表.....	336
<b>9 环境经济损益分析.....</b>	<b>339</b>
9.1 环保措施投资估算.....	339
9.2 环保设施运行费用.....	339
9.3 项目的环境效益.....	340
9.4 项目的社会效益.....	341
<b>10 环境管理和环境监测.....</b>	<b>342</b>
10.1 环境管理.....	342
10.2 施工期环境监理.....	345
10.3 污染物排放清单及管理要求.....	345
10.4 环境监测建议.....	349
10.5 建设项目竣工环境保护验收一览表.....	350
<b>11 评价结论与建议.....</b>	<b>353</b>
11.1 项目概况.....	353

11.2 项目选址环境可行性.....	353
11.3 环境质量现状.....	353
11.4 环境影响预测与分析结论.....	355
11.5 环境风险分析.....	358
11.6 污染物总量控制.....	358
11.7 总体结论.....	358
11.8 要求与建议.....	359

**附表：**

建设项目环评审批基础信息表

**附图：**

附图 1-1：项目评价范围图

附图 1-2：项目监测布点图

附图 2：厂区项目医疗废物废物范围及收集清运路线图

附图 3：厂区总平面布置图

附图 4：项目地理位置图

附图 5：项目区域水系图

附图 6：本项目与富民工业园区位置关系图

附图 7：项目区土地类型图

附图 8：项目区域水文地质图

附图 9：项目区域土壤类型分布图

**附件：**

附件 1：委托书；

附件 2：投资备案证；

附件 3-1：云南省环境保护局准予行政许可决定书-云环许准[2006]89 号（一期项目环评批复）；

附件 3-2：负责验收的环境保护行政主管部门意见，云环验[2009]19 号，云南省环境保护厅 2009 年 3 月 18 日（一期项验收批文）；

附件 3-3：昆明市生态环境局关于对《昆明市医疗废物集中处置中心新增两条生产线项目环境影响报告书》的批复，昆生环[2020]1 号，（二期项目环评批复）；

- 附件 4：厂区危险废物经营许可证；
- 附件 5：厂区现有排污许可证；
- 附件 6：厂区突发环境事件应急预案备案登记表；
- 附件 7：厂区 2021 年上半年环境监测报告；
- 附件 8：MDU-10B 微波消毒设备消毒效果检测报告；
- 附件 9：微波泄露量检测报告；
- 附件 10：环境质量现状检测报告；
- 附件 11：医疗废物微波消毒处置后固废残渣处置协议；
- 附件 12：云南省环境保护厅关于《富民工业园区总体规划修编（2015-2030）环境影响报告书》审查意见的函；
- 附件 13：项目周边村庄供水及用水证明；
- 附件 14：关于云南正晓环保投资有限公司申请采用微波消毒设备应急处置医疗废物报告的复函；

## 概述

### 1 项目由来

昆明市医疗废物集中处置中心是根据国家和云南省关于医疗废物建设的相关文件精神而启动的环保项目。位于昆明市富民县罗免镇高仓村，厂区现有 2 条 15t/d 逆流式缺氧热解回转窑焚烧生产线（简称“一期焚烧项目”）、总设计处理规模为 30t/d。2006 年 7 月底由云南正晓环保投资有限公司投资建设，2007 年 1 月全面建成并投入试运行，2009 年 3 月通过云南省环境保护厅竣工环境保护验收。项目建成至今，随着昆明市城市建设和医疗卫生事业的发展，目前厂区内有一期 2 条焚烧生产线均满负荷运行，无法有效地对设备进行正常维护，极易造成设备故障而影响医疗废物处置效率；另外昆明市及周边地区遇突发疫情，难以保证应急处置的需要。

为了满足昆明市医疗废物处置的发展要求，适应昆明市经济建设的可持续发展，云南正晓环保投资有限公司启动了昆明市医疗废物集中处置中心新增两条生产线项目（简称“二期焚烧项目”）的建设，二期焚烧项目采用顺流回转窑焚烧技术，设计处理规模为 2 条 30t/d 生产线（共 60t/d），处理废物包括医疗废物（HW01）。二期焚烧项目建成后，现有一期焚烧生产线停用（待国有固定资产处置后，根据相关要求组织拆除）。“二期焚烧项目”于 2020 年 1 月 2 日取得昆明市生态环境局关于对《昆明市医疗废物集中处置中心新增两条生产线项目环境影响报告书》的批复（昆生环[2020]1 号），2020 年 7 月底开工建设，目前正在建设过程。

为落实习近平总书记关于打好污染防治攻坚战的重要指示精神，进一步加强医疗机构废弃物的综合治理，保障人民群众身体健康和环境安全，国家卫生健康委同生态环境部等 10 部门多次研究完善，制定了《医疗机构废弃物综合治理工作方案》（以下简称《方案》）并经国务院同意，于 2020 年 2 月正式发布。

《方案》共包括 8 个方面：一是做好医疗机构内部废弃物分类和管理，二是做好医疗废物处置，三是做好生活垃圾管理，四是做好输液瓶(袋)的回收利用，五是开展医疗机构废弃物专项整治，六是保障各项措施落实，七是做好宣传引导，八是开展总结评估。《方案》明确要求，未达标省份要在 2020

年底前实现每个地级以上城市至少建成 1 个符合运行要求的医疗废物集中处置设施；到 2022 年 6 月底，实现每个县(市)都建成医疗废物收集转运处置体系。

同时，自新冠疫情爆发后，财政部生态环境部发布了“关于加强污染防治资金管理支持打赢疫情防控阻击战的通知（财资环〔2020〕3号）”，通知中明确：环保支出要向受疫情影响较重的市县倾斜。各省份要继续保障财政污染防治资金投入，结合本地区疫情防控的实际，分配污染防治资金时要向受疫情影响较重的市县倾斜，给予积极支持，切实保障好这些地区污染防治资金需要，防止疫情次生灾害对生态环境和人民群众健康造成不良影响，支持打赢疫情防控阻击战。

昆明市医疗废物集中处置中心是目前昆明市唯一一家医疗废物处置机构，在二期焚烧项目建设期间，特别是新冠疫情爆发造成的医疗废物产生量期间，厂区现有一期焚烧生产线均超满负荷运行，现有一期焚烧处置规模已无法满足现状昆明市医疗废物的处置需求。待二期焚烧项目建设运行后，在二期焚烧设备检修期间，仍然无法满足昆明市医疗废物的处置需求。

通过上述分析，为应对类似新冠疫情等重大突发公共卫生事件，解决处置中心现状一期焚烧生产线设备老化、超负荷运行等问题，同时满足二期项目运行后焚烧设备大修时能够合法合规的对医疗废物进行处置，云南正晓环保投资有限公司提出昆明市医疗废物集中处置中心微波消毒应急处置装置技改项目的建设。本项目建设后昆明市医疗废物集中处置中心可以解决现状医废处置存在的问题，也能应对未来医废数量的增长，具备突发医疗疫情的应急能力。

本项目主要在现有处置中心厂区内新建微波消毒设备，作为处置中心的应急处置装置，用于处置进厂的医疗废物，处置能力为 20t/d，并配套尾气处理设备。目前项目已建成投运，为应对厂区现状一期焚烧生产线处置能力不足等问题，2019 年 8 月厂区建设 2 台（型号为 MDU-8B）微波消毒设备投运，在微波消毒设备进入厂区建设前，企业已向昆明市生态环境局申请采用微波消毒设备应急处置医疗废物的请示（正晓环保[2019]35 号，详见附件），2019 年 7 月 19 日昆明市生态环境局出具了关于云南正晓环保投资有限公司申请采用微波消毒设备应急处置医疗废物报告的复函（详见附件），原则同意企业在 90 日内使用医疗废物微波消毒设备进行应急处置医疗废物，后续企业每 3 个月使用医疗废

物微波消毒设备进行应急处置医疗废物均进行了请示。由于新冠疫情的突发医废量增大,2020年11月厂区将已建其中一台MDU-8B微波消毒设备更换为一台MDU-10B的微波消毒设备;2021年7月厂区另外一台MDU-8B微波消毒设备出现故障,更换为一台MDU-10B的微波消毒设备。目前厂区微波消毒应急设备为两台MDU-10B的微波消毒设备,总设计处理能力为20t/d。

项目于2021年10月15日取得富民县发展和改革局投资项目备案证,备案项目代码为:2110-530124-89-02-648351。

## 1.2 环境影响评价的工作过程

根据《建设项目环境影响评价分类管理名录(2021年版)》(生环境部部令第16号)的规定,本项目属于“第四十七项、生态保护和环境治理业”中“102 医疗废物处置、病死及病害动物无害化处理”下“医疗废物处置(单纯收集、贮存的除外)”,按照要求该项目需编制环境影响报告书,对项目产生的污染和环境影响情况进行详细评价,从环境保护角度评估项目建设的可行性。

根据《中华人民共和国环境保护法》(2015年1月1日实施)、《中华人民共和国环境影响评价法》(2018年12月29日施行)、《国务院关于修改〈建设项目环境保护管理条例〉的决定》(国令第682号,2017年10月1日起施行)等规定,2020年12月云南正晓环保投资有限公司委托云南湖柏环保科技有限公司承担“昆明市医疗废物集中处置中心微波消毒应急处置装置技改项目”的环境影响评价工作。接受委托后,我单位组成项目工作小组,对项目建设地进行了实地踏勘、调研、收集有关资料等,具体环境影响评价工作过程如下:

建设单位于2020年12月21日在云南水务投资有限公司网站(<http://www.yunnanwater.com.cn/>)进行了第一次公示,公示期间未收到任何公众反馈意见;

由于受新冠疫情的影响,2021年3月委托云南升环检测技术有限公司对评价区的土壤环境质量现状进行补充监测,2021年4月委托云南晟蔚环保科技有限公司对项目区的电场强度及功率密度进行了监测,2021年7月委托中佰科技(云南)有限公司对评价区环境空气、地下水质量现状进行监测;

在收集和核实有关资料,认真研究项目相关情况的基础上,2021年12月,编制完成环境影响报告书(征求意见稿)。



### 1.3 分析判定相关情况

#### ①产业政策符合性

建设项目采用微波消毒工艺对医疗废物，经过查阅《产业结构调整指导目录 2019 年本》，本项目属《产业结构调整指导目录 2019 年本》中鼓励类，四十三、环境保护与资源节约综合利用，8、危险废物（医疗废物）及含重金属废物安全处置技术设备开发制造及处置中心建设及运营；放射性废物、核设施退役工程安全处置技术设备开发制造及处置中心建设。本项目属于医疗废物处置中心建设项目，因此本项目属于鼓励类。

项目于 2021 年 10 月 15 日取得富民县发展和改革局投资项目备案证，备案项目代码为：2110-530124-89-02-648351。

#### ②相关规划符合性

本项目在现有厂区空地建设，项目原厂址先于工业园区建设，目前项目厂址用地属于园区规划中的两废中心（危险品废物处置中心、医疗废物处置中心），本项目建设符合富民工业园区规划环评及规划环评审查意见的要求。本项目符合《全国危险废物和医疗废物处置设施建设规划》。

#### ③选址合理性

本次建设工程在原来的场址上进行，在原有用地红线范围内建设，本项目不新增土地，项目选址符合《医疗废物微波消毒集中处理工程技术规范》（HJ229-2021）、《危险废物处置工程技术导则》（HJ2042-2014）、《医疗废物集中处置技术规范（试行）》（环发[2003]206号）、《医疗废物管理条例》、《医疗废物处理处置污染控制标准》（GB39707-2020）等选址要求。

根据分析，项目符合《医疗废物微波消毒集中处理工程技术规范》（HJ229-2021），与 HJ-BAT-8《医疗废物处理处置污染防治最佳可行技术指南》中 4.3.3 医疗废物微波处理最佳可行技术符合，项目选址符合“三线一单”的管理要求。

### 1.4 关注的主要环境问题及环境影响

建设项目在现有工程占地范围内建设，项目关注的主要环境问题及影响如下：

#### （1）本项目关注的主要环境问题

废气方面主要关注项目生产过程中产生的废气污染物排放对区域大气环境质量及居住环境的影响。废水方面主要关注项目生产废水在厂区内全部回用不外排的可靠性。噪声方面主要关注项目噪声对所在区域声环境质量的影响。固体废物方面主要关注各类固体废物的暂存情况及最终处置去向，及对环境的影响。土壤、地下水方面主要关注项目采取的防渗措施和要求，尽量减轻项目的建设对土壤及地下水环境的影响。

(2) 项目选址合理性，是否满足相关规划的要求。

(3) 项目的建设是否能满足产业政策和环境法规；项目建设是否符合相关规划的要求；项目运行是否能满足环境功能区划和环境保护规划的要求；

(4) 项目采取的污染防治措施是否能稳定达标、经济技术可行。

## 1.5 环评主要结论

昆明市医疗废物集中处置中心微波消毒应急处置装置技改项目属于《产业结构调整指导目录 2019 年本》中的鼓励类。项目运营过程主要污染物为废气、污水、固废及噪声。本次环评对项目可能产生的环境影响提出了一系列防治、保护措施和建议，在采取环评提出的各项污染防治措施、生态保护措施及风险防范措施的基础上，项目可实现污染物达标排放，对周围环境的影响可降到最低程度。

通过各环境要素的影响分析表明，本项目施工期及运营期均不会直接导致周围环境空气、水、声等环境要素功能改变，固废也能得到妥善处置。环境风险在可接受范围内。项目污染物排放不会使区域环境功能发生改变，本项目的建设符合国家相关产业政策和当地的相关规划。综上所述，本评价认为在按“三同时”要求，严格落实各项污染控制措施和对策条件下，从环境保护角度来说，昆明市医疗废物集中处置中心微波消毒应急处置装置技改项目的建设是可行的。

## 1 总则

### 1.1 编制依据

#### 1.1.1 相关法律法规

- (1) 《中华人民共和国环境保护法》（2014年4月24修订，2015年1月1日实施）；
- (2) 《中华人民共和国环境影响评价法》（2018年12月29日修定，2018年12月29日起施行）；
- (3) 《中华人民共和国水污染防治法》（2017年6月27日第二次修正，2018年1月1日起施行）；
- (5) 《中华人民共和国大气污染防治法》（2018年10月26日修订，2018年10月26日施行）；
- (6) 《中华人民共和国环境噪声污染防治法》（1997年3月1日施行，2018年12月29日修订）；
- (7) 《中华人民共和国固体废物污染环境防治法》（2020年4月29日修正），2020年9月1日实施）；
- (8) 《中华人民共和国土壤污染防治法》（2019年1月1日起实施）
- (9) 《中华人民共和国长江保护法》（2021年3月1日起实施）
- (10) 《中华人民共和国环境保护税法》（2018年10月26日修订，2018年10月26日施行）；
- (11) 《中华人民共和国土地管理法》（1998年8月29日，2019年8月26日第三次修正，2020年1月1日起施行）；
- (12) 《建设项目环境保护管理条例》（国务院第682号令，2017年10月1日实施）；
- (13) 《产业结构调整指导目录（2019年本）》；
- (14) 《建设项目环境影响评价分类管理名录》（2021年1月1日实施）；
- (15) 《国家危险废物名录》（2021年1月1日实施）；
- (16) 《环境影响评价公众参与办法》（2019年1月1日起施行）；
- (17) 《企业事业单位突发环境事件应急预案备案管理办法（试行）》（环发[2015]4号）；

- (18) 《国务院关于印发大气污染防治行动计划的通知》，国发〔2013〕37号；
- (19) 《国务院关于印发水污染防治行动计划的通知》，国发〔2015〕17号；
- (20) 《国务院关于印发土壤污染防治行动计划的通知》，国发〔2016〕31号；
- (21) 国务院关于印发打赢蓝天保卫战三年行动计划的通知（国发〔2018〕22号）；
- (22) 《关于以改善环境质量为核心加强环境影响评价管理的通知》环境保护部环环评〔2016〕150号；
- (23) 《关于进一步加强环境影响评价管理防范环境风险的通知》（环发〔2012〕77号）；
- (24) 《医疗废物管理条例》，国务院令 第 380 号，2011 年 1 月 8 日修订；
- (25) 《危险化学品安全管理条例》（国务院令 第 591 号），2011.12.1；
- (26) 《国务院关于全国危险废物和医疗废物处置设施建设规划的批复》（国函〔2003〕128号），2003.12.19；
- (27) 关于印发《“十三五”挥发性有机物污染防治工作方案》的通知，环大气〔2017〕121号。
- (28) 《全国危险废物和医疗废物处置设施建设规划》（环发〔2004〕16号），2004.1.19；
- (29) 《关于加强危险废物、医疗废物和放射性废物处置工程建设项目环境影响评价管理工作的通知》（环办〔2004〕11号），2004.2.18；
- (30) 《关于进一步加强危险废物和医疗废物监管工作的意见》（环发〔2011〕19号），2011.2；
- (31) 《医疗废物分类目录（2021年版）》（卫生部、国家卫生健康委、生态环境部，国卫医函〔2021〕238号）；
- (32) 《危险废物污染防治技术政策》（环发〔2001〕199号），2001.12.17；
- (33) 《医疗废物专用包装物、容器标准和警示标识规定》（环发〔2003〕188号），2003.11.20；
- (34) 《危险废物转移联单管理办法》（环境保护总局令 1999 年第 5 号），

1999.10.1;

(35) 《关于印发<排污许可证管理暂行规定>的通知》环水体[2016]186号(2016.12.23)；

(36) 环境保护部公告《关于发布<建设项目危险废物环境影响评价指南>的公告》2017年第43号(2017.8.29)；

(37) 环境保护部办公厅文件《关于做好环境影响评价制度与排污许可制衔接相关工作的通知》环办环评[2017]84号，2017年11月14日。

(38) 生态环境部印发《新型冠状病毒感染的肺炎疫情医疗废物应急处置管理与技术指南(试行)》(2020年1月28日印发)。

### 1.1.2 地方条例、规划及政策

(1) 《云南省建设项目环境保护管理规定》，云南省人民政府令第105号，2002年1月1日；

(2) 《云南省环境保护条例》(2004年6月29日修正)；

(3) 《云南省水功能区划(2014年修订)》(云南省水利厅，2014年5月)；

(4) 《中共云南省委 云南省人民政府关于全面加强生态环境保护坚决打好污染防治攻坚战实施意见》(云发[2018]16号)；

(5) 《云南省人民政府关于印发云南省打赢蓝天保卫战三年行动实施方案的通知》(云政发[2018]44号)；

(6) 《云南人民政府关于印发<云南省水污染防治行动工作方案>的通知》(云政发[2016]3号)；

(7) 《云南人民政府关于印发<云南省土壤污染防治行动工作方案>的通知》(云政发[2017]8号)；

(8) 《云南省生态环境厅审批环境影响评价文件的建设项目目录(2020年本)》(云环发[2020]6号)；

(9) 《云南省人民政府关于发布云南省生态保护红线的通知》(云政发[2018]32号)；

(10) 云南省地方标准《用水定额》云水发(2019)122号，2020年1月1日；

(11)《云南省人民政府办公厅关于进一步加强环境影响评价管理工作的通知》，云政办发[2007]160号，2007.07.30；

(12)《云南省大气污染防治行动实施方案》，云政发[2014]9号，2014.03.20。

(13)《云南省生态功能区划》（2009年9月）；

(14)《云南省主体功能区规划》（2014年5月）；

(15)《云南省人民政府关于发布云南省生态保护红线的通知》（云政发[2018]32号）；

(16)云南省推动长江经济带发展领导小组办公室关于印发《云南省长江经济带发展负面清单指南实施细则（试行）》的通知，云发改基础[2019]924号；

(17)中共云南省委 云南省人民政府关于印发《云南省各类开发区优化提升总体方案》的通知，（云委[2020]287）号。

(18)云南省生态环境厅关于进一步加强医疗废物环境管理的通知（云环通〔2021〕15号）；

(19)云南省生态环境厅 云南省卫生健康委员会关于加强医疗废物处理处置有关工作的通知（云环通〔2021〕16号）；

(20)昆明市人民政府令第63号，《昆明市医疗废物管理规定》，（2006年6月）；

#### 1.1.4 技术规定及依据

- 1、《环境影响评价技术导则 总纲》（HJ2.1-2016），2016.12.8；
- 2、《环境影响评价技术导则 大气环境》（HJ2.2-2018），2018.12.1；
- 3、《环境影响评价技术导则 地表水环境》（HJ2.3-2018），2019.3.1；
- 4、《环境影响评价技术导则 地下水环境》（HJ610-2016），2016.1.7；
- 5、《环境影响评价技术导则 声环境》（HJ2.4-2009），2010.4.1；
- 6、《环境影响评价技术导则 生态影响》（HJ19-2011），2011.9.1；
- 7、《建设项目环境风险评价技术导则》（HJ169-2018），2019.3.1；
- 8、《环境影响评价技术导则 土壤环境》（试行）（HJ964-2018）；
- 9、《医疗废物微波消毒集中处理工程技术规范》（HJ 229-2021）；
- 10、《电磁环境控制限值》（GB8702-2014），2015.1.1；
- 11、《辐射环境保护管理导则电磁辐射环境影响评价方法与标准》

(HJ/T10.3-1996) 1996.5.10;

12、《关于印发<危险废物和医疗废物处置设施建设项目环境影响评价技术原则(试行)>的通知》(环发[2004]58号), 2004.4.15;

13、《危险化学品重大危险源辨识》(GB18218-2018);

14、《医疗废物集中处置技术规范》(环发[2003]206号), 2003.12.26;

15、《医疗废物转运车技术要求》(GB 19217-2003), 2003.6.30;

16、《排污许可证申请与核发技术规范 工业固体废物和危险废物治理》(HJ1033—2019);

17、《辐射环境保护管理导则电磁辐射监测仪器和方法》(HJ T10.2-1996)。

### 1.1.5 其他资料

1、项目委托书;

2、投资项目备案证;

3、《昆明市医疗废物集中处置中心微波消毒应急处置装置项目可行性研究报告》(2020年8月);

4、《昆明市医疗废物集中处置中心新增两条生产线项目环境影响报告书》(报批稿)(2019年12月);

5、《昆明市医疗废物集中处置中心新增两条生产线项目岩土工程详细勘察报告书》,中国有色金属工业昆明勘察设计研究院,2020年2月)

6、《昆明市医疗废物集中处置中心突发环境事件应急预案》,云南正晓环保投资有限公司。

7、昆明市医疗废物集中处置中心周边环境现状调查报告(云南湖柏环保科技有限公司,2019年5月)。

8、云南正晓环保投资有限公司提供其他工程技术资料。

## 1.2 评价目的及原则

### 1.2.1 评价目的

1、通过对建设项目所在地周围环境的调查及现状监测,了解项目周围的环境质量现状;

2、通过对建设项目的工程分析,掌握项目运行期生产工艺流程的特点及其

污染特征，摸清项目的污染因子，确定项目的污染源强；

3、分析、预测建设期和运行期拟建项目对环境的影响程度与范围；

4、分析论述污染物达标排放的可靠性，从技术、经济角度分析和论证拟采取环保措施的可行性，提出切实可行的避免或减轻项目对环境造成不利影响的缓解措施和污染防治对策，使项目所产生的社会、经济等正面影响得到充分发挥，对环境可能产生的负面影响减至最小，达到减少污染、保护环境的目的；

5、从环境保护角度对拟建项目的可行性做出明确结论，为主管部门决策和建设单位进行环境管理提供依据。

### 1.2.2 评价原则

突出环境影响评价的源头预防作用，坚持保护和改善环境质量。

#### (1) 依法评价

贯彻执行我国环境保护相关法律法规、标准、政策和规划等，优化项目建设，服务环境管理。

#### (2) 科学评价

规范环境影响评价方法，科学分析项目建设对环境质量的影响。

#### (3) 突出重点

根据建设项目的工程内容及其特点，明确与环境要素间的作用效应关系，根据规划环境影响评价结论和审查意见，充分利用符合时效的数据资料及成果，对建设项目主要环境影响予以重点分析和评价。

## 1.3 评价因子识别和筛选

### 1.3.1 环境影响因子识别

经工程分析，本项目营运过程中可能对环境造成不利影响行为或活动在表 1.3-1 中进行识别。

表 1.3-1 环境影响识别矩阵表

环境要素		建设期						
		地表水	地下水	环境空气	声环境	生态	社会环境	环境风险
运营期	施工期	-1SK	-1SK	-1SK	-1SK		-1S	-1S
	医废运输			-1SK	-1SK	-1SK	-1L	-3L
	微波处置	-1LK	-1LK	-2K	-1K	-1B	-2L	-2L

注：表中“+”为正面影响、“-”为负面影响；数字表示影响程度：3-重大影响、2-中等影响、1-轻微影响；“L”表示长期影响、“S”表示短期影响；“K”表示可逆影响、“B”表示不可逆影响；空格为无影响。



### 1.3.2 评价因子的筛选

本次评价因子见表 1.3-2。

表 1.3-2 评价因子一览表

评价因素	现状评价	预测评价
地表水环境	pH、COD、BOD <sub>5</sub> 、氨氮、铅、汞、氰化物、粪大肠菌群	废水不外排的可行性、可靠性进行分析。
环境空气	PM <sub>10</sub> 、PM <sub>2.5</sub> 、SO <sub>2</sub> 、NO <sub>2</sub> 、CO、O <sub>3</sub> 、TSP、NH <sub>3</sub> 、H <sub>2</sub> S、TVOC、NMHC（非甲烷总烃）、甲醛、苯、甲苯、二甲苯、Hg、Cl <sub>2</sub>	PM <sub>10</sub> 、PM <sub>2.5</sub> 、TSP、NH <sub>3</sub> 、H <sub>2</sub> S、TVOC、NMHC（非甲烷总烃）、甲醛、苯、甲苯、二甲苯、Hg
声环境	等效连续 A 声级	等效连续 A 声级
地下水环境	K <sup>+</sup> 、Na <sup>+</sup> 、Ca <sup>2+</sup> 、Mg <sup>2+</sup> 、CO <sub>3</sub> <sup>2-</sup> 、HCO <sub>3</sub> <sup>-</sup> 、Cl <sup>-</sup> 、SO <sub>4</sub> <sup>2-</sup> 、pH、氨氮、硫化物、硝酸盐、亚硝酸盐、挥发性酚类、氰化物、砷、汞、六价铬、总硬度、铅、氟化物、镉、铁、锰、溶解性总固体、耗氧量、硫酸盐、氯化物、总大肠菌群、菌落总数、阴离子表面活性剂、铜、锌、镍、苯、甲苯、二甲苯。	氨氮、Hg
电磁辐射	电场强度、磁感应强度	功率密度
土壤环境	《土壤环境质量 建设用地土壤污染风险管控标准（试行）》（GB36600-2018）中 45 项	Hg
生态环境	植被、动植物、土地利用等	/
环境风险	同地表水、大气、地下水	同地表水、大气、地下水

## 1.4 评价内容、评价重点及评价时段

### 1.4.1 评价内容

本次评价的主要内容有：（1）项目概况与工程分析；（2）项目周围地区环境现状调查与评价；（3）环境影响预测及评价；（4）环保措施可行性分析；（5）环境风险分析；（6）产业政策、与相关规划相符性分析；（7）污染物排放总量控制；（8）环境影响经济损益分析；（9）环境管理与环境监测计划等。

### 1.4.2 评价重点

根据本项目工程特征以及建设地区的环境要求，本评价在进行环境质量现状监测与调查的基础上，将以项目的工程分析、营运期正常工况下大气、地下水环境影响预测和污染防治措施分析为重点，同时注重固废的环境影响分析。

### 1.4.3 评价时段

本项目评价时段为建设期、营运期、服务期满后三个时段。重点为营运期。

## 1.5 评价采用的标准

### 1.5.1 环境质量标准

#### (1) 环境空气

项目所处区域环境空气质量属于二类功能区，项目区 TSP、PM<sub>10</sub>、CO、O<sub>3</sub>、SO<sub>2</sub>、NO<sub>2</sub> 执行《环境空气质量标准》（GB3095-2012）二级标准；Hg 执行 GB3095-2012《环境空气质量标准》附录 A 表 A.1 中二级标准；NH<sub>3</sub>、H<sub>2</sub>S、苯、甲苯、二甲苯、甲醛、氯、TVOC 执行 HJ2.2-2018《环境影响评价技术导则 大气环境》附录 D 中其他污染物空气质量浓度参考限值作为评价标准；非甲烷总烃环境质量标准参照执行《大气污染物综合排放标准详解》（国家环境保护局科技标准司编著、中国环境科学出版社 1997 年 10 月 1 日出版）中一次浓度限值 2mg/m<sup>3</sup>（数据来源：中国环境科学出版社出版的国家环境保护局科技标准司的《大气污染物综合排放标准详解》P244 原文如下：由于我国目前没有“非甲烷总烃”的环境质量标准，美国的同类标准已废除，故我国石化部门和若干地区通常采用以色列同类标准的短期平均值，为 5mg/m<sup>3</sup>。但考虑到我国多数地区的实测值，“非甲烷总烃”的环境浓度一般不超过 1.0mg/m<sup>3</sup>，因此在制定本标准时选用 2mg/m<sup>3</sup> 作为计算依据）。具体标准值见表 1.5-1。

表 1.5-1 环境空气评价因子和评价标准表

序号	污染物	浓度限值 (mg/Nm <sup>3</sup> )			标准来源
		小时平均	日平均	年平均	
1	TSP	/	0.30	0.20	《环境空气质量标准》 GB3095-2012 二级标准
2	PM <sub>10</sub>	/	0.15	0.07	
3	PM <sub>2.5</sub>	/	0.075	0.035	
4	SO <sub>2</sub>	0.5	0.15	0.06	
5	NO <sub>2</sub>	0.2	0.08	0.04	
6	Hg	0.0003①	/	0.00005	GB3095-2012《环境空气质量标准》附录 A 表 A.1 中二级标准
7	NH <sub>3</sub>	0.2	/	/	HJ2.2-2018《环境影响评价技术导则 大气环境》附录 D
8	H <sub>2</sub> S	0.01	/	/	
9	苯	0.11	/	/	
10	二甲苯	0.2	/	/	
11	甲醛	0.05	/	/	
12	甲苯	0.2	/	/	
13	Cl <sub>2</sub>	0.10	0.03	/	
14	TVOC	1.2①	0.6 (8h 平均)	/	
15	非甲烷总烃 (NMHC)	2	/	/	《大气污染物综合排放标准详解》P244

为方便后续评价，针对 Hg、TVOC 无小时平均值，按照《环境影响评价技术导则 大气环境》(HJ2.2-2018) 中“对仅有 8h 平均质量浓度限值、日平均质量浓度限值或年平均质量浓度限值的，可分别按 2 倍、3 倍、6

倍折算为 1h 平均质量浓度”，带“①”的为按照此方法换算的浓度标准值。

## (2) 地表水

评价区大气降水经项目西侧杨家菁沟汇入螳螂川（普渡河下段），根据《云南省水功能区划（2014 年修订）》（云南省水利厅，2014 年 5 月），普渡河（富民大桥-入金沙江口）为普渡河富民-禄劝保留区，开发利用程度较低，2030 年水质目标为 IV 类。因此项目区域地表水环境执行《地表水环境质量标准》（GB3838-2002）IV 类标准，具体标准限值见表 1.5-2。

表 1.5-2 地表水环境质量标准浓度限值（mg/L）

项目	IV 类标准限值	项目	IV 类标准限值
pH 值	6~9	砷	≤0.1
溶解氧	≥3	汞	≤0.001
高锰酸盐指数	≤10	镉	≤0.005
化学需氧量	≤30	铬（六价）	≤0.05
五日生化需氧量	≤6	铅	≤0.05
氨氮	≤1.5	氰化物	≤0.2
总磷（以 P 计）	≤0.3（湖、库 0.1）	挥发酚	≤0.01
总氮（湖、库以 N 计）	≤1.5	石油类	≤0.5
铜	≤1.0	阴离子表面活性剂	≤0.3
锌	≤2.0	硫化物	≤0.5
氟化物（以 F 计）	≤1.5	粪大肠菌群（个/L）	≤20000
硒	≤0.02	/	/

## (3) 地下水

项目区地下水执行《地下水质量标准》（GB/T14848-2017）III 类标准，标准值见表 1.5-3。

表 1.5-3 《地下水质量标准》（摘录）（单位：mg/L，pH 无量纲）

项目	III 类标准值	项目	III 类标准值
pH	6.5~8.5	锌	1.0
总硬度	450	汞	0.001
氨氮	0.5	铅	0.01
耗氧量（COD <sub>Mn</sub> 法）	3.0	镉	0.005
氯化物	250	砷	0.01
氟化物	1.0	镍	0.02
亚硝酸盐	1.00	六价铬	0.05
氰化物	0.05	总大肠菌数	3.0 个/L
铜	1.0	菌落总数	100 个/L
色度	15	挥发性酚类	0.002
LAS（阴离子合成洗涤剂）	0.3	硫酸盐	250
硝酸盐	20	铁	0.3
锰	0.1	溶解性总固体	1000

## (4) 声环境

本项目位于昆明市医疗废物集中处置中心现有厂区内，属于富民工业园区

的白石岩-大白坡片区的大白坡组团内，根据区域的环境功能规划，厂址执行 GB3096-2008《声环境质量标准》中 3 类区标准，具体标准值见表 1.5-4。

表 1.5-4 《声环境质量标准》（摘录） 单位：dB (A)

类别	昼间	夜间
《声环境质量标准》3 类标准值	65	55

### (5) 土壤环境

项目在昆明市医疗废物集中处置中心原厂址建设，厂址位于富民工业园区的白石岩-大白坡片区的大白坡组团内。本项目厂区红线范围内为建设用地，项目周边用地主要规划为广场用地及部分防护绿地，周边现状存在荒地、少量耕地和零星灌木林地。项目厂区及周边建设用地土壤执行《土壤环境质量 建设用地土壤污染风险管控标准（试行）》（GB36600-2018）第二类用地标准，周边现状荒地、耕地和零星灌木林地，参照执行《土壤环境质量 农用地土壤污染风险管控标准（试行）》（GB15618-2018），具体标准值见表 1.5-5 和表 1.5-6。

表 1.5-5 土壤环境质量 建设用地土壤污染风险管控标准 单位：mg/kg

项目	序号	污染物项目	CAS 编号	筛选值	管制值
				第二类用地	第二类用地
基本项目	重金属和无机物				
	1	砷	7440-38-2	60①	140
	2	镉	7440-43-9	65	172
	3	铬（六价）	18540-29-9	5.7	78
	4	铜	7440-50-8	18000	36000
	5	铅	7439-92-1	800	2500
	6	汞	7439-97-6	38	82
	7	镍	7440-02-0	900	2000
	挥发性有机物				
	8	四氯化碳	56-23-5	2.8	36
	9	氯仿	67-66-3	0.9	10
	10	氯甲烷	74-87-3	37	120
	11	1,1-二氯乙烷	75-34-3	9	100
	12	1,2-二氯乙烷	107-06-2	5	21
	13	1,1-二氯乙烯	75-35-4	66	200
	14	顺-1,2-二氯乙烯	156-59-2	596	2000
	15	反-1,2-二氯乙烯	156-60-5	54	163
	16	二氯甲烷	75-09-2	616	2000
	17	1,2-二氯丙烷	78-87-5	5	47
	18	1,1,1,2-四氯乙烷	630-20-6	10	100
	19	1,1,2,2-四氯乙烷	79-34-5	6.8	50
	20	四氯乙烯	127-18-4	53	183
	21	1,1,1-三氯乙烷	71-55-6	840	840
22	1,1,2-三氯乙烷	79-00-5	2.8	15	
23	三氯乙烯	79-01-6	2.8	20	

项目	序号	污染物项目	CAS 编号	筛选值	管制值
				第二类用地	第二类用地
	24	1,2,3-三氯丙烷	96-18-4	0.5	5
	25	氯乙烯	75-01-4	0.43	4.3
	26	苯	71-43-2	4	40
	27	氯苯	108-90-7	270	1000
	28	1,2-二氯苯	95-50-1	560	560
	29	1,4-二氯苯	106-46-7	20	200
	30	乙苯	100-41-4	28	280
	31	苯乙烯	100-42-5	1290	1290
	32	甲苯	108-88-3	1200	1200
	33	间二甲苯+对二甲苯	108-38-3,106-42-3	570	570
	34	邻二甲苯	95-47-6	640	640
半挥发性有机物					
	35	硝基苯	98-95-3	76	760
	36	苯胺	62-53-3	260	663
	37	2-氯酚	95-57-8	2256	4500
	38	苯并[a]蒽	56-55-3	15	151
	39	苯并[a]芘	50-32-8	1.5	15
	40	苯并[b]荧蒽	205-99-2	15	151
	41	苯并[k]荧蒽	207-08-9	151	1500
	42	蒽	218-01-9	1293	12900
	43	二苯并[a, h]蒽	53-70-3	1.5	15
	44	茚并[1,2,3-cd]芘	193-39-5	15	151
	45	萘	91-20-3	70	700

注：①具体地块土壤中污染物检测含量超过筛选值，但等于或者低于土壤环境背景值（见3.6）水平的，不纳入污染地块管理，土壤环境背景值可参见附录 A。

表 1.5-6 土壤环境质量 农用地土壤污染风险筛选值和管制值 单位：mg/kg

序号	污染物项目	风险筛选值				风险管制值				
		pH≤5.5	5.5<pH≤6.5	6.5<pH≤7.5	pH>7.5	pH≤5.5	5.5<pH≤6.5	6.5<pH≤7.5	pH>7.5	
1	镉	水田	0.3	0.4	0.6	0.8	1.5	2.0	3.0	4.0
	其他	0.3	0.3	0.3	0.6					
2	汞	水田	0.5	0.5	0.6	1.0	2.0	2.5	4.0	6.0
	其他	1.3	1.8	2.4	3.4					
3	砷	水田	30	30	25	20	200	150	120	100
	其他	40	40	30	25					
4	铅	水田	80	100	140	240	400	500	700	1000
	其他	70	90	120	170					
5	铬	水田	250	250	300	350	800	850	1000	1300
	其他	150	150	200	250					
6	铜	水田	150	150	200	200	/	/	/	/
	其他	50	50	100	100					
7	镍		60	70	100	190	/	/	/	/
8	锌		200	200	250	300	/	/	/	/

序号	污染物项目	风险筛选值				风险管制值			
		pH≤5.5	5.5< pH≤6.5	6.5< pH≤7.5	pH> 7.5	pH≤5.5	5.5< pH≤6.5	6.5< pH≤7.5	pH>7.5
注：①重金属和类金属砷均按元素总量计。 ②对于水旱轮作地，采用其中较严格的风险筛选值。									

## 2.5.2 污染物排放标准

### (1) 废气

本项目建设期颗粒物（扬尘）污染物排放边界执行《大气污染物综合排放标准》（GB16297-1996）表2中无组织排放监控浓度限值。

运行期项目有组织排放的非甲烷总烃执行《医疗废物处理处置污染控制标准》（GB39707-2020）中表3标准限值要求。TVOC参照执行《医疗废物处理处置污染防治最佳可行技术指南》（试行）（HJ-BAT-8）4.3.4限值要求。有组织及无组织排放的颗粒物、甲醛、汞、苯、甲苯、二甲苯执行《大气污染物综合排放标准》（GB16297-1996）表2中二级标准，无组织排放的非甲烷总烃执行《大气污染物综合排放标准》（GB16297-1996）表2中二级标准。氨、硫化氢、臭气浓度执行《恶臭污染物排放标准》（GB14554-93）二级新扩改建标准。

项目运营期厂界无组织VOCs参照执行《挥发性有机物无组织排放控制标准》（GB37822-2019）中厂区内VOCs无组织排放标准限值要求。

具体排放限值见表1.5-7。

表 1.5-7 大气污染物排放限值

污染物名称	排放浓度 (mg/m <sup>3</sup> )	排放速率 (kg/h)	周界外浓度最 高点 (mg/m <sup>3</sup> )	执行标准
		排气筒高 15m		
颗粒物	120	3.5	1.0	《大气污染物综合排放标准》（GB16297-1996）
氯气	/	/	0.4	
非甲烷总烃	/	/	4.0	
甲醛	25	0.26	0.2	
汞	0.012	0.0015	0.0012	
苯	12	0.5	0.40	
甲苯	40	3.1	2.4	
二甲苯	70	1.0	1.2	
非甲烷总烃	20	/	/	GB39707-2020《医疗废物处理处置污染控制标准》
TVOC	20	/	/	《医疗废物处理处置污染防治最佳可行技术指南》（试行）（HJ-BAT-8）4.3.4 限值要求
氨	/	4.9	1.5	《恶臭污染物排放标准》（GB14554-93）
硫化氢	/	0.33	0.06	

臭气名浓度	2000 (无量纲)	/	20 (无量纲)	
VOCs	/	/	10 (监控点处1h平均浓度值)	《挥发性有机物无组织排放控制标准》(GB37822-2019)
	/	/	30 (监控点处任意一次浓度值)	
备注：根据《大气污染物综合排放标准》(GB16297-1996)中的其他规定，排气筒应高出周围200m半径范围的建筑5m以上，不能达到该要求的排气筒，应按其高度对应的排放速率标准值严格50%执行。				

## (2) 废水

本次项目生产废水排入厂区内现有污水处理站进一步处理后，与现有污水处理站出水一起回用于厂区内于焚烧系统烟气急冷塔及烟气湿法洗涤系统用水、卸车大厅地面冲洗水、周转桶清洗用水、转运车冲洗水等用水点。项目厂区产生的废水全部回用，不外排，厂区污水处理站出水水质执行《城市污水再生利用 工业用水水质》(GB/T19923-2005)中洗涤用水标准。同时，污水处理站出水还应满足《医疗机构水污染物排放标准(GB 18466-2005)》中表2中卫生学相关指标，即肠道致病菌和肠道病毒不得检出。项目厂区污水处理站出水执行标准见下表

表 1.5-8 回用水水质标准

项目	洗涤用水
pH (无量纲)	6.5~9.0
悬浮物(SS)(mg/L) ≤	30
浊度(NTU)(mg/L) ≤	—
色度*(度) ≤	30
BOD <sub>5</sub> (mg/L) ≤	30
COD <sub>Cr</sub> (mg/L) ≤	—
铁(mg/L) ≤	0.3
锰(mg/L) ≤	0.1
氯离子(mg/L) ≤	250
二氧化硅(mg/L) ≤	—
总硬度(mg/L) ≤	450
总碱度(mg/L) ≤	350
硫酸盐(mg/L) ≤	250
氨氮(以 N 计 mg/L) ≤	—
总磷(以 P 计 mg/L) ≤	—
溶解性总固体(mg/L) ≤	1000
石油类(mg/L) ≤	—
阴离子表面活性剂(mg/L) ≤	—
余氯(mg/L) ≥	0.05

项目	洗涤用水
粪大肠菌群 (个/L) ≤	2000
肠道致病菌	不得检出
肠道病毒	不得检出

### (3) 噪声

运营期噪声执行《工业企业厂界环境噪声排放标准》(GB12348-2008) 3类标准, 施工期噪声执行《建筑施工场界环境噪声排放标准》(GB12523-2011), 标准限值详见表 1.5-9。

表 1.5-9 噪声执行标准 单位: dB (A)

时段	标准名称	昼间	夜间
施工期	《建筑施工场界环境噪声排放标准》(GB12523-2011)	70	55
运营期	《工业企业厂界环境噪声排放标准》(GB12348-2008) 3类	65	55

### (4) 固体废物

一般工业固体废物执行《一般工业固体废物贮存和填埋污染控制标准》(GB18599-2020), 危险废物临时贮存执行《危险废物贮存污染控制标准》(GB18597-2001) 及其修改单。

### (5) 电磁辐射

本项目微波消毒设备, 单台设备使用 14 台 1.5kW 的微波发生器, 两台共计 28 台微波发生器。微波发生器总功率 42kW, 微波消毒频率为 2450MHz, 根据《电磁环境控制限值》(GB8702-2014) 的规定, 本项目微波消毒设备不免于管理。项目所处区域环境中的电磁辐射限值执行 GB8702-2014 表 1 公众曝露控制限值。

根据《辐射环境保护管理导则 电磁辐射环境影响评价方法与标准》(HJ/T10.3-1996) 4.2 的规定: 为使公众受到总照射剂量小于 GB8702 的规定值, 对单个项目的影响必须限制在 GB8702 限值的若干分之一。在影响评价时, 对于由国家环境保护局负责审批的大型项目可取 GB8702 中场强限值的  $1/\sqrt{2}$ , 或功率密度限值的  $1/2$ 。其他项目则取场强限值的  $1/\sqrt{5}$ , 或功率密度限值的  $1/5$  作为评价标准。

本项目不属于国家环境保护局负责审批的大型项目, 影响评价标准应取场强限值的  $1/\sqrt{5}$ , 或功率密度限值的  $1/5$  作为评价标准, 如下表所示。



表 1.5-10 公众曝露控制限值

频率范围	电场强度 E (V/m)	磁场强度 H (A/m)	磁感应强度 B ( $\mu$ T)	等效平面波功率密度 Seq ( $W/m^2$ )	备注
30MHz~3000 MHz	12	0.032	0.04	0.4	GB8702-2014 表 1 公众曝露控制限值
	5.37	0.014	0.018	0.08	根据 (HJ/T10.3-1996) 4.2 的规定折算值

## 1.6 评价工作等级与评价范围

### 1.6.1 评价工作等级

#### 1、大气环境

依据《环境影响评价技术导则-大气环境》(HJ2.2-2018)中 5.3 节工作等级的确定方法,结合项目工程分析结果,选择正常排放的主要污染物及排放参数,采用附录 A 推荐模型中的 AERSCREEN 模式计算项目污染源的最大环境影响,然后按评价工作分级判据进行分级。

#### (1) $P_{max}$ 及 $D_{10\%}$ 的确定

依据《环境影响评价技术导则 大气环境》(HJ2.2-2018)中最大地面浓度占标率  $P_i$  定义如下:

$$P_i = \frac{C_i}{C_{0i}} \times 100\%$$

$P_i$  ——第  $i$  个污染物的最大地面空气质量浓度 占标率, %;

$C_i$  ——采用估算模型计算出的第  $i$  个污染物的最大 1h 地面空气质量浓度,  $\mu g/m^3$ ;

$C_{0i}$  ——第  $i$  个污染物的环境空气质量浓度标准,  $\mu g/m^3$ 。

#### (2) 评价等级判别表

评价等级按下表的分级判据进行划分

表 1.6-1 评价等级判别表

评价工作等级	评价工作分级判据
一级评价	$P_{max} \geq 10\%$
二级评价	$1\% \leq P_{max} < 10\%$
三级评价	$P_{max} < 1\%$

#### (3) 污染物评价标准

污染物评价标准和来源见下表。

表 1.6-2 污染物评价标准

污染物名称	功能区	取值时间	标准值 ( $\mu\text{g}/\text{m}^3$ )	标准来源
PM <sub>10</sub>	二类限区	日均	150.0	环境空气质量标准(GB 3095-2012)
Hg	二类限区	一小时	0.3	环境空气质量标准(GB 3095-2012),小时 值取年均值 6 倍
二甲苯	二类限区	一小时	200.0	《环境影响评价技术导则-大气环境》 HJ 2.2-2018 附录 D
NH <sub>3</sub>	二类限区	一小时	200.0	
NMHC	二类限区	一小时	2000.0	《环境空气质量 非甲烷总烃限值》 (DB13/1577-2012) 二级标准
甲醛	二类限区	一小时	50.0	《环境影响评价技术导则-大气环境》 HJ 2.2-2018 附录 D
TVOC	二类限区	8 小时	600.0	
苯	二类限区	一小时	110.0	
甲苯	二类限区	一小时	200.0	
H <sub>2</sub> S	二类限区	一小时	10.0	
TSP	二类限区	日均	300.0	环境空气质量标准(GB 3095-2012)

## 2、污染源参数

项目外排废气污染源参数详见表 3.11-3~3.11-4。

## 3、项目参数

估算模式所用参数见表 1.6-3。

表 1.6-3 估算模型参数表

参数		取值
城市/农村选项	城市/农村	农村
	人口数(城市人口数)	/
最高环境温度		35.3
最低环境温度		-4.6
土地利用类型		阔叶林
区域湿度条件		潮湿
是否考虑地形	考虑地形	是
	地形数据分辨率(m)	90
是否考虑岸线熏烟	考虑岸线熏烟	否
	岸线距离/m	/
	岸线方向/°	/

## 4 评价工作等级确定

本项目所有污染源的正常排放的污染物的 P<sub>max</sub> 和 D10%预测结果如下:

表 1.6-4 P<sub>max</sub> 和 D10%预测和计算结果一览表

污染源名称	评价因子	评价标准 ( $\mu\text{g}/\text{m}^3$ )	C <sub>max</sub> ( $\mu\text{g}/\text{m}^3$ )	P <sub>max</sub> (%)	D10%(m)	下风向最大浓度出现距离 m
微波消毒车间点源	PM <sub>10</sub>	450.0	1841.300000	409.177800	1675.0	100.0
	PM <sub>2.5</sub>	225.0	920.650000	409.177800	1675.0	100.0
	TSP	900.0	1841.300000	204.588900	975.0	100.0
	Hg	0.3	0.522929	174.309700	875.0	100.0

	二甲苯	200.0	236.422920	118.211500	650.0	100.0
	NH <sub>3</sub>	200.0	66.286800	33.143400	225.0	100.0
	甲醛	50.0	88.382400	176.764800	875.0	100.0
	TVOC	1200.0	654.766280	54.563900	300.0	100.0
	苯	110.0	122.262320	111.147600	650.0	100.0
	甲苯	200.0	109.741480	54.870700	300.0	100.0
	H <sub>2</sub> S	10.0	2.798776	27.987800	225.0	100.0
	NMHC	2000.0	765.980800	38.299000	275.0	100.0
微波消毒车间 面源 (矩形 等效圆 形面 源)	PM <sub>10</sub>	450.0	38.436000	8.541300	/	10.0
	PM <sub>2.5</sub>	225.0	15.826588	7.034000	/	10.0
	TSP	900.0	45.218824	5.024300	/	10.0
	Hg	0.3	0.012842	4.280700	/	10.0
	二甲苯	200.0	5.806097	2.903000	/	10.0
	NH <sub>3</sub>	200.0	1.627878	0.813900	/	10.0
	NMHC	2000.0	18.811031	0.940600	/	10.0
	TVOC	1200.0	16.079814	1.340000	/	10.0
	苯	110.0	3.002530	2.729600	/	10.0
	甲苯	200.0	2.695042	1.347500	/	10.0
	H <sub>2</sub> S	10.0	0.068733	0.687300	/	10.0
	甲醛	50.0	2.170504	4.341000	/	10.0

由表 2.6-4 可以看出，本项目 P<sub>max</sub> 最大值出现为微波消毒车间点源排放的 PM<sub>10</sub>，P<sub>max</sub> 值为 409.1778%，C<sub>max</sub> 为 1841.3μg/m<sup>3</sup>，根据《环境影响评价技术导则 大气环境》（HJ2.2-2018）分级判据，确定本项目大气环境影响评价工作等级为一级。

## 2、地表水环境

本次建设项目生产废水中微波消毒车间的废水排入厂区内现有污水处理站进一步处理后，与现有污水处理站出水一起回用于厂区内焚烧系统烟气急冷塔及烟气湿法洗涤系统用水、卸车大厅地面冲洗水、周转桶清洗用水、转运车冲洗水等用水点，不外排。

根据《环境影响评价技术导则 地表水环境》（HJ/T2.3-2018）：“建设项目生产工艺中有废水产生，但作为回水利用，不排放到外环境的，按三级 B 评价”。项目生产过程中有废水产生，但处理后在厂区内回用，不外排外环境。因此，项目地表水环境影响评价等级为三级 B。本评价不设置地表水环境影响评价范围，仅对废水处置以及回用方案的可行性进行重点分析。

## 3、地下水环境

本项目为医疗废物集中处置项目，主要在现有厂区内建设微波消毒处理系统，作为处置中心的应急处置装置，主要建设 2 套微波消毒处理设备，对医疗废物进行微波消毒处理。根据《环境影响评价技术导则-地下水环境》（HJ610-2016）附录 A 判定本项目属于医疗废物集中处置及综合利用项目，属于 I 类建设项目。

本项目位于现有昆明市医疗废物集中处置中心厂区内，项目区地下水类型主要为碎屑岩裂隙水，含水层岩性主要为侏罗系上禄丰群（J<sub>2</sub>）砂泥岩，富水性较弱。项目区处于地下水的补给径流区，地下水总体上由北向南径流，向厂区南侧的杨家箐径流排泄。经现场调查，厂区南侧 1#泉点、厂区南侧 2#泉点为项目区地下水的主要天然出露点，但其均不作为居民饮用水使用。因此，项目区不涉及集中式饮用水水源准保护区及其补给径流区，以及分散式饮用水水源地，也不涉及热水、矿泉水、温泉等特殊地下水资源保护区，敏感程度为不敏感。根据《环境影响评价技术导则-地下水环境》（HJ610-2016）中的评价工作等级划分依据（表 1.6-5），可判定本项目地下水评价工作等级为二级。

表 1.6-5 地下水评价工作等级分级表

项目类别 环境敏感程度	I 类项目	II 类项目	III 类项目
敏感	—	—	—
较敏感	—	—	—
不敏感	二	三	三

#### 4、声环境

建设项目在现有厂区内建设，现有厂区所在区域属于声环境 3 类功能区，项目评价范围内无声环境敏感目标，且建成后厂界噪声增加量在 3dB(A)以内，根据《环境影响评价技术导则》要求，声环境影响评价按三级评价。

#### 5、生态环境

建设项目在现有厂区内建设，按照《环境影响评价技术导则 生态影响》（HJ19-2011）中有关评价等级划分的原则与方法，位于原厂界（或永久用地）范围内的工业类改扩建项目，可做生态影响分析。因此判断，本次建设工程生态评价不设评价等级，对生态影响进行分析。

#### 6、环境风险

根据《建设项目环境风险评价技术导则》（HJ 169-2018）表 1 建设项目环境风险评价工作等级划分（表 1.6-6）确定工作等级。

表 1.6-6 环境风险评价工作等级划分

环境风险潜势	IV、IV+	III	II	I
评价工作等级	—	二	三	简单分析 a
a 是相对于详细评价工作内容而言，在描述危险物质、环境影响途径、环境危害后果、风险防范措施等方面给出简单的说明。见附录 A。				

结合本项目的所涉及的危险物质及周边环境情况，按照《建设项目环境风险评价技术导则》（HJ169-2018）中的有关规定，确定本项目环境风险潜势（详见

风险评价章节），根据划分结果，本项目地表水环境风险潜势划分为 I，大气环境环境、地下水环境风险潜势划分为 II。根据导则要求，本项目地表水环境风险进行简单分析，大气环境、地下水环境风险评价等级均为三级评价。

## 7、土壤环境

### (1) 项目类别

建设项目为医疗废物集中处置项目，根据《环境影响评价技术导则—土壤环境（试行）》（HJ964-2018）附录 A 判定本项目属于环境和公共设施管理业中危险废物利用及处置项目，属于 I 类建设项目。

根据项目建设内容及其对土壤环境可能产生的影响，判定本项目土壤影响类型为污染影响型。

### (2) 项目占地规模

建设项目在现有厂区内建设，不新增占地，占地规模小于 5hm<sup>2</sup>，占地规模属于小型。

### (3) 项目所在地周边土壤环境敏感程度

建设项目所在地周边的土壤环境敏感程度可分为敏感、较敏感、不敏感，判定依据见下表：

表 1.6-7 污染影响型敏感程度分级表

敏感程度	判别依据
敏感	建设项目周边存在耕地、园地、牧草地、饮用水水源地或居民区、学校、医院、疗养院、养老院等土壤环境敏感目标的
较敏感	建设项目周边存在其他土壤环境敏感目标的
不敏感	其他情况

昆明市医疗废物集中处置中心位富民工业园区的白石岩-大白坡片区的大白坡组团内，根据富民工业园区的白石岩-大白坡片区用地规划图（详见附图 6），项目周边用地主要为规划为广场用地及部分防护绿地。本项目位于昆明市医疗废物集中处置中心原厂址，在厂区内空地建设微波消毒应急处置装置，项目位于工业园区，周边用地主要规划为广场用地及部分防护绿地，因此本项目所在区域土壤环境敏感程度为“不敏感”。

### (4) 评价等级

根据《环境影响评价技术导则—土壤环境（试行）》（HJ964-2018），污染影响型项目土壤环境评价工作等级划分见表 1.6-8。

表 1.6-8 污染影响型评价工作等级划分表

占地规模 敏感程度	I类			II类			III类		
	大	中	小	大	中	小	大	中	小
敏感	一级	一级	一级	二级	二级	二级	三级	三级	三级
较敏感	一级	一级	二级	二级	二级	三级	三级	三级	-
不敏感	一级	二级	二级	二级	三级	三级	三级	-	-

注：“-”表示可不开展土壤环境影响评价工作

根据上述识别结果，本项目为污染影响型建设项目，归类为环境和公共设施管理业中的危险废物利用及处置类，属 I 类项目。占地规模属小型，土壤环境敏感程度为不敏感，综合判定评价等级为二级。

## 8、电磁辐射

本项目微波消毒设备共使用 28 台 1.5kW 的微波发生器，微波发生器总功率 42kW，微波消毒频率为 2450MHz。根据《电磁环境控制限值》（GB8702-2014）的规定，本项目微波消毒设备不免于管理。

本项目微波消毒设备带有自屏蔽设施，且不以天线发射形式工作。因此，参照《辐射环境保护管理导则 电磁辐射环境影响评价方法与标准》（HJ/T10.3-1996）并结合项目设备特征，确定本项目电磁辐射影响评价为一般评价。

### 1.6.2 评价范围

#### (1) 大气环境评价范围

按照《环境影响评价技术导则—大气环境》（HJ2.2-2018）要求，一级评价项目根据建设项目排放污染物的最远影响距离（ $D_{10\%}$ ）确定大气环境影响评价范围，即以项目厂址为中心区域自厂界外延  $D_{10\%}$  的矩形区域作为大气环境影响评价范围，当  $D_{10\%}$  小于 2.5km 时，评价范围边长取 2.5km。根据估算结果，项目外排废气污染物  $D_{10\%}$  最远距离为 1675m，项目环境空气评价范围为昆明市医疗废物集中处置中心厂区为中心围成的矩形区域，矩形区域范围边长为 5km。

#### (2) 地表水评价范围

项目建设后，产生的生产废水经厂内建设的污水处理站处理达标后全部回用，不外排，厂区建设 300m<sup>3</sup> 的事故水池，可收集厂区事故状态下产生的事故废水，因此项目产生的废水不外排，可不设评价范围。

#### (3) 地下水评价范围

在现场水文地质条件调查的基础之上，根据区域水文地质条件、项目区地形分水岭、地下水流向确定地下水环境的调查评价范围，其北侧、东侧以山脊为界，

西侧、南侧以杨家箐为界，其东西长约 0.7km，南北长约 0.8km，面积约 0.47km<sup>2</sup>。地下水环境调查评价范围见图 1.6-1。



图 1.6-1 地下水环境调查评价范围图

#### (4) 声环境评价范围

按《环境影响评价技术导则 声环境》(HJ2.4-2009)中的规定，确定本项目声环境评价范围为厂界外 200m 范围。

#### (5) 土壤环境评价范围

本项目土壤评价等级为二级，本项目影响途径主要为运营期大气沉降，根据《环境影响评价技术导则—土壤环境（试行）》(HJ964-2018)中的规定，再结合大气估算模式估算本项目排放的汞最大落地浓度位于排气筒下风向 100m 的位置。因此本评价根据项目的评价等级、影响类型及途径，确定本项目土壤评价范围为本项目厂址及其周边 200m 的占地范围为评价范围。

#### (6) 环境风险评价范围

根据《建设项目环境风险评价技术导则》(HJ169-2018)中的相关要求，结合项目特点，大气环境风险评价范围为厂区边界 3km 的范围。厂区 300m<sup>3</sup>的事故水池，可收集厂区事故状态下产生的事故废水，因此项目事故状态产生的废水不外排，可不设地表水环境风险评价范围，地下水环境风险评价范围与地下水评价范围一致。

### (7) 生态评价范围

项目生态环境不设评价等级，仅做简单分析，因此不设置生态评价范围。

### (8) 电磁辐射评价范围

项目微波消毒设备，单台使用 14 台 1.5kW 的微波发生器，2 台共计 28 台 1.5kW 的微波发生器，微波发生器总功率 42kW。参照《辐射环境保护管理导则电磁辐射环境影响评价方法与标准》（HJ/T 10.3-1996）中对其他陆地发射设备的评价范围“以天线为中心，发射机功率  $P \leq 100\text{kW}$  时，半径为 0.5km。”本项目电磁评价范围设为以微波消毒处理设备为中心，半径 0.5km 的范围。

项目评价范围及监测布点图详见附图。

## 1.7 环境保护目标

项目医疗废物焚烧处置场周边 5km 内无自然保护区、风景名胜区、文物古迹。

### (1) 环境空气

项目位于富民县罗免镇高仓村，根据环境空气功能区分类，为二类区。厂区附近环境功能执行 GB3095-2012《环境空气质量标准》二级标准，项目环境空气保护目标以项目厂址为中心，边长为 5km 的矩形区域内主要关心点，详见表 1.7-1。

表 1.7-1 环境空气保护目标

名称	坐标(经纬度)	保护对象	保护内容	环境功能区	相对厂址方位	相对厂界距离(m)
小高仓	102°27'36.610"E 25°18'39.919"N	村庄	约 71 户/252 人	二类	西面	400
高仓村	102°27'36.726"E 25°18'30.661"N	村庄	约 51 户/178 人	二类	西南	730
大凹	102° 27' 54.242"E, 25° 18' 12.527"N	村庄	约 41 户/154 人	二类	西南偏南	750
大高仓	102° 27' 21.180" E, 25° 18' 23.959"N	村庄	约 113 户/417 人	二类	西面	1035
盐水塘	102° 27' 0.169"E, 25° 18' 32.688" N	村庄	约 91 户/332 人	二类	西	1550
玉屏	102° 28' 40.436"E, 25° 18' 6.502"N	村庄	约 65 户/272 人	二类	东南	1400
矣沙	102° 27' 18.168"E, 25° 17' 59.935" N	村庄	约 123 户/465 人	二类	西南	1335
四十亩	102° 27' 16.082" E, 25° 18' 54.009"N	村庄	约 68 户/284 人	二类	西北	1160
张湾村	102° 27' 33.076"E,	村庄	约 120 户/461	二类	西北	705



名称	坐标(经纬度)	保护对象	保护内容	环境功能区	相对厂址方位	相对厂界距离(m)
	25° 19' 3.665" N		人			
大木刻	102° 27' 16.391"E, 25° 19' 3.124" N	村庄	约 70 户/292 人	二类	西北	1190
庙山	102° 27' 7.005"E, 25° 18' 54.434"N	村庄	约 6 户/24 人	二类	西北	1416
曹溪哨	102° 27' 36.939" E, 25° 19' 32.826"N	村庄	约 161 户/596 人	二类	北	1590
者北村	102° 27' 30.875"E, 25° 19' 57.197"N	村庄	约 851 户/2864 人	二类	北	2120
沙家庄	102° 27' 11.138"E, 25° 17' 40.237"N	村庄	约 85 户/346 人	二类	西南	2200
八路	102° 27' 8.203" E, 25° 17' 23.475"N	村庄	约 12 户/46 人	二类	西南	2650
河东村	102° 28' 12.782"E, 25° 17' 20.153"N	村庄	约 120 户/460 人	二类	南	2326
白石岩	102° 29' 18.770"E, 25° 18' 11.638"N	村庄	约 21 户/86 人	二类	东南	2275
北营村	102° 27' 46.054"E, 25° 17' 37.843" N	村庄	约 115 户/446 人	二类	西南	1740
站上	102° 27' 54.783"E, 25° 17' 25.792" N	村庄	约 68 户/284 人	二类	西南	2087
得乐村	102° 28' 38.042"E, 25° 17' 42.323" N	村庄	约 53 户/184 人	二类	东南偏南	1940
小瓦房	102° 28' 53.259"E, 25° 18' 21.140" N	村庄	约 53 户/197 人	二类	东	1506
陈家村	102° 27' 27.360"E, 25° 17' 28.109"N	村庄	约 75 户/264 人	二类	西南	2125
乔家坟	102° 27' 13.146" E, 25° 17' 33.980" N	村庄	约 40 户/160 人	二类	西南	2260
半个箐	102° 28' 31.398"E, 25° 17' 24.479"N,	村庄	约 92 户/326 人	二类	东南	2270
石膏田	102° 27' 7.739"E, 25° 19' 4.476"N	村庄	约 15 户/60 人	二类	西北	1420
花果山	102° 27' 8.512"E, 25° 19' 29.852"N	村庄	约 85 户/340 人	二类	西北	1925
宗家田	102° 26' 47.268"E, 25° 19' 17.762"N	村庄	约 55 户/220 人	二类	西北	2130
黑箐	102° 26' 55.843"E, 25° 19' 56.927" N	村庄	约 70 户/280 人	二类	西北	2830
富民县罗免民族中学	102° 27' 39.565"E, 25° 19' 57.448"N	学校	约 800 人	二类	北	2312

## (2) 地表水

项目厂界周边地表水体为西侧杨家箐沟及螳螂川。根据《云南省水功能区划

(2014年修订)》(云南省水利厅, 2014年5月), 普渡河(富民大桥-入金沙江口)为普渡河富民-禄劝保留区, 开发利用程度较低, 2030年水质目标为IV类, 项目周边地表水按GH3838-2002《地表水环境质量标准》IV类水体进行保护。

表 1.7-2 项目地表水环境主要保护目标及保护级别表

环境要素	保护目标及关心点	方位	距处置厂界直线最近距离(m)	保护级别
地表水	项目西侧杨家箐沟	厂区西侧	20	GH3838-2002《地表水环境质量标准》IV类
	螳螂川	东面	1440	

### (3) 地下水

根据《地下水环境影响评价技术导则-地下水环境》(HJ610-2016), 地下水环境保护目标主要是指潜水含水层和可能受建设项目影响且具有饮用水开发利用价值的含水层, 集中式饮用水水源和分散式饮用水水源地, 以及《建设项目环境影响评价分类管理名录》中所界定的涉及地下水的环境敏感区。

则根据现场调查和区域水文地质资料, 项目区地下水环境保护目标主要为厂区南侧 1#泉点、厂区南侧 2#泉点, 以及项目区及其下游分布的裂隙水含水层, 其按《地下水质量标准》(GB14848-2017)中的III类标准进行保护。地下水环境保护目标见表 1.7-3。

表 1.7-3 项目地下水环境主要保护目标及保护级别表

名称	经纬度坐标	地下水类型	与厂区的方位及距边界距离	与项目区的上下游关系	使用功能	水质目标
厂区南侧 1#泉点	102°27'59.49", 25°18'34.27"	裂隙水	厂区内	下游	不作为居民饮用水使用	III类
厂区南侧 2#泉点	102°27'59.96", 25°18'30.98"	裂隙水	南, 约 45m	下游	不作为居民饮用水使用	
项目区及其下游分布的裂隙水含水层	-	裂隙水	-	项目区及其下游	-	

### (4) 厂界噪声

项目声环境保护目标为厂址周边 200m 范围内的居民, 按照 GB3096-2008《声环境质量标准》2 类区要求进行保护。根据现场调查项目厂界周边 200m 范围内无居民点。

### (5) 环境风险

本次建设工程, 风险评价等级中, 大气环境、地表水风险进行简单分析、地下水环境风险进行三级评价。项目厂界外 3km 范围内敏感目标及周边地表水、地下水环境风险保护目标分布情况见表 1.7-4。

表 1.7-4 环境风险保护目标一览表

环境要素	保护目标及关心点	方位	距厂界距离 (m)	相对微波消毒车间的距离/m	人口 (人)
环境空气	小高仓	西面	400	615	约 252 人
	高仓村	西南	730	840	约 178 人
	大凹	西南偏南	750	820	约 154 人
	大高仓	西面	1035	1120	约 417 人
	盐水塘	西	1550	1615	约 332 人
	玉屏	东南	1400	1480	约 272 人
	矣沙	西南	1335	1460	约 465 人
	四十亩	西北	1160	1280	约 284 人
	张湾村	西北	705	1010	约 461 人
	大木刻	西北	1190	1380	约 292 人
	庙山	西北	1416	1524	约 24 人
	曹溪哨	北	1590	1740	约 596 人
	者北村	北	2120	2265	约 2864 人
	沙家庄	西南	2200	2260	约 346 人
	八路	西南	2650	2710	约 46 人
	河东村	南	2326	2521	约 460 人
	白石岩	东南	2275	2358	约 86 人
	北营村	西南	1740	1810	约 446 人
	站上	西南	2087	2210	约 284 人
	得乐村	东南偏南	1940	2050	约 184 人
	小瓦房	东	1506	1600	约 197 人
	陈家村	西南	2125	2318	约 264 人
	乔家坟	西南	2260	2370	约 160 人
	半个箐	东南	2270	2448	约 326 人
	石膏田	西北	1420	1620	约 60 人
	花果山	西北	1925	2060	约 340 人
	宗家田	西北	2130	2310	约 220 人
	黑箐	西北	2830	3022	约 280 人
	富民县罗免民族中学	北	2312	2465	约 800 人
	大村	东南	2770	2910	约 250 人
	南营村	南	2700	3170	约 330 人
	小三竜	南	2825	3010	约 100 人
大麻栎树	东	2720	2810	约 60 人	
小栎园	北	2407	2530	约 80 人	
上河里	北	2600	2720	约 74 人	
赵方营	北	2890	3070	约 480 人	
地表水环境	项目西侧杨家箐沟	厂界西侧	20	155	GB3838-2002IV 类标准
	螳螂川	东面	1440	1535	GB3838-2002IV 类标准
地下水	厂区南侧 1#泉点	厂区内	-	135	裂隙水
	厂区南侧 2#泉点	南	约 45m	242	裂隙水
	项目区及其下游分布	项目区及其下游			裂隙水

环境要素	保护目标及关心点	方位	距厂界距离 (m)	相对微波消毒车间的距离/m	人口 (人)
	的裂隙水含水层				

#### (6) 土壤

根据富民工业园区的白石岩-大白坡片区用地规划图，项目周边 200m 用地主要为规划为广场用地及部分防护绿地，项目周边现状有部分耕地、林地分布，项目周边现状土壤保护目标详见表 1.7-5。

表 1.7-5 土壤环境保护目标一览表

序号	土壤保护目标	与厂区的方位及距边界距离	保护级别
1	厂界外耕地	西北侧 20m、北侧 25m	参照《土壤环境质量 农用地土壤污染风险管控标准》(试行)(GB15618-2018) 中筛选值标准要求
2	厂界外林地	东北侧 15m, 南侧紧邻、西侧 65m	

#### (7) 电磁辐射

项目电磁辐射评价范围为以微波消毒处理设备为中心，半径 0.5km 的范围。现状微波消毒处理设备周边 0.5km 评价范围内，无居民区。

## 1.8 评价工作程序

评价工作程序见图 1.8-1。

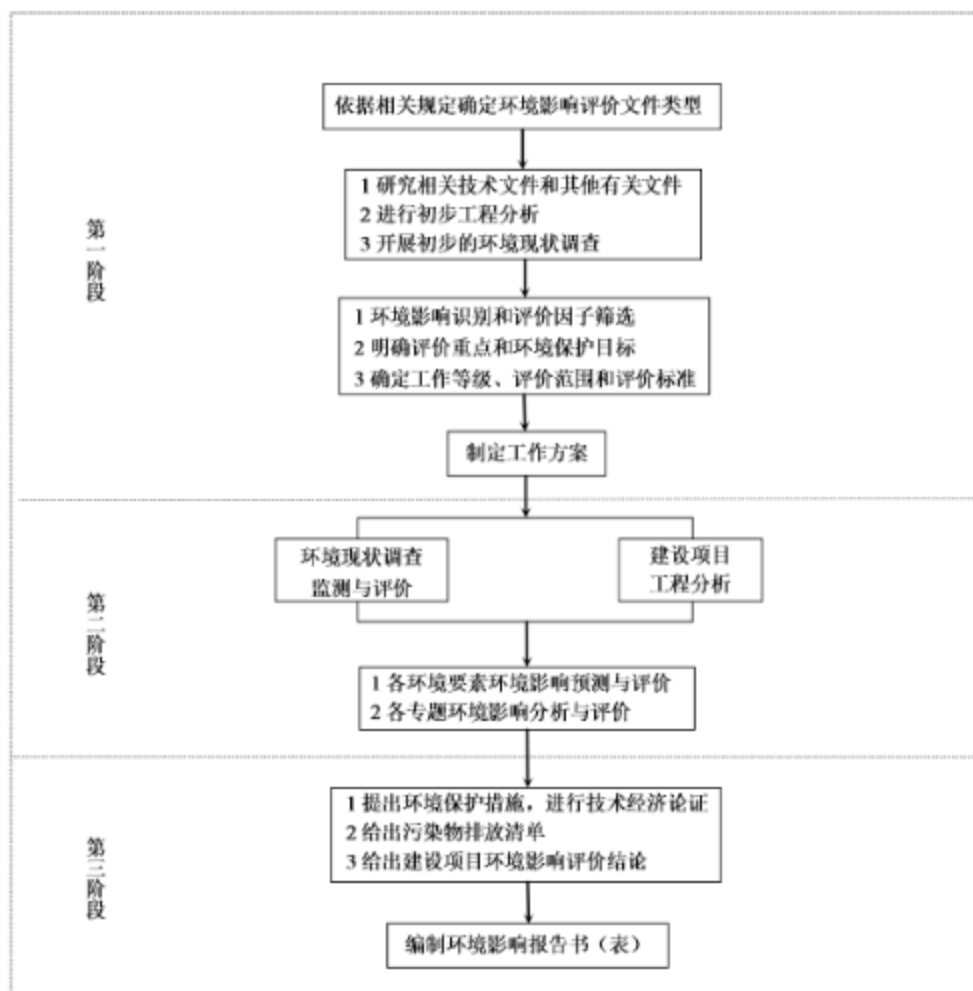


图 1.8-1 环境影响评价工作程序

## 2 现有项目概况

### 2.1 厂区基本情况及环保手续情况

#### 2.1.1 厂区内现有基本情况

昆明市医疗废物集中处置中心是根据国家和云南省关于医疗废物建设的相关文件精神而启动的环保项目。位于昆明市富民县罗免镇高仓村，2006年7月底由云南正晓环保投资有限公司的投资建设，厂区2007年建成2条15t/d逆流式缺氧热解回转窑焚烧生产线（简称“一期焚烧项目”）处理昆明市昆明市辖区范围内的医疗废物，总设计处理规模为30t/d，目前厂区现有一期2条焚烧生产线处于超负荷运行。

厂区2020年7月底开工建设昆明市医疗废物集中处置中心新增两条生产线项目（简称“二期焚烧项目”），二期焚烧项目采用顺流回转窑焚烧技术，设计处理规模为2条30t/d生产线（共60t/d），处理废物包括医疗废物（HW01）。

目前厂区二期焚烧项目正在建设过程，待二期焚烧项目建成后，现有一期焚烧生产线停用（待国有固定资产处置后，根据相关要求组织拆除）。

厂区占地面积41433m<sup>2</sup>（62.15亩）。厂址中心点地理坐标为102°27'57.60"E，25°18'38.73"N。

#### 2.1.2 服务范围

现有昆明市医疗废物集中处置中心服务范围为昆明市辖区范围内的五华区、西山区、盘龙区、官渡区、禄劝县、富民县、晋宁区、呈贡新区、石林县、宜良县、东川区、寻甸县、嵩明县、安宁市等14个区县及收集运输沿线乡镇范围内所有的医疗卫生机构产生的医疗废物。

#### 2.1.3 现有环保手续情况

昆明市医疗废物集中处置中心于2006年1月12日由昆明市发展和改革委员会以昆发改外资[2006]19号文批准立项。

·2006年5月由云南省环境科学研究院完成《昆明市医疗废物集中处置中心项目环境影响报告书》，并于2006年7月取得云南省环境保护局（现云南省环保厅）环评批复（云环许准[2006]89号）。

昆明市医疗废物集中处置中心于2006年7月底开始建设，2007年1月全面建成并申请试运行。云南省环保局于2007年1月以云环许准[2007]3号《云南省

环保局准予行政许可决定书》同意试生产。2007年8月21日至同年11月23日，云南省环境监测中心站对该工程进行了现场环境验收监测，依据监测数据及项目环保管理执行情况的核查结果，编制了竣工环保验收监测报告。2009年3月云南省环保厅云环验[2009]19号文同意项目竣工环保验收。

云南正晓环保投资有限公司于2019年12月19日换发了排污许可证（证书编号：9153012476388721X9001V）。

为了满足昆明市医疗废物处置的发展要求，适应昆明市经济建设的可持续发展，云南正晓环保投资有限公司启动了昆明市医疗废物集中处置中心新增两条生产线项目（简称“二期焚烧项目”）的建设，“二期焚烧项目”于2020年1月2日取得昆明市生态环境局关于对《昆明市医疗废物集中处置中心新增两条生产线项目环境影响报告书》的批复（昆生环[2020]1号），2020年7月底开工建设，目前正在建设过程。

厂区内现有及在建项目环保手续办理情况见表 2.1-1。

表 2.1-1 厂区内现有及在建项目环保手续办理情况表

序号	项目名称	项目规模	环评情况	验收情况	备注
1	昆明市医疗废物集中处置中心项目	2条 15t/d 焚烧线，总处理 30t/d 医疗废物	2006年5月由云南省环境科学研究院完成《昆明市医疗废物集中处置中心项目环境影响报告书》，并于2006年7月取得云南省环境保护局（现云南省环保厅）环评批复（云环许准[2006]89号）	2009年3月云南省环保厅云环验[2009]19号文同意项目竣工环保验收	（简称“一期焚烧项目”），现状正在运行
2	昆明市医疗废物集中处置中心新增两条生产线项目	2条 30t/d 焚烧线，总处理 60t/d 医疗废物	2020年1月2日取得昆明市生态环境局关于对《昆明市医疗废物集中处置中心新增两条生产线项目环境影响报告书》的批复（昆生环[2020]1号）	正在建设过程	简称“二期焚烧项目”，建成后现有一期焚烧生产线停用

厂区现有危废经营许可证核准的医疗废物处置类别为 HW01 医疗废物，包括：感染性废物、损伤性废物、病理性废物、化学性废物、药物性废物以及非特定行业中的为防治动物传染病而需要收集和处置的废物。现有危险废物经营许可证发证日期为 2021 年 7 月 14 日，发证机关为昆明市生态环境局，证书编号：53012400012，核准经营规模为 10950t/a。

## 2.2 现有工程建设情况

### 2.2.1 现有项目建设规模

目前，厂区现有一期焚烧线（已建成）总设计处理规模为 30t/d。二期焚烧线（正在建设）采用顺流回转窑焚烧技术，设计处理规模为 2 条 30t/d 生产线（共 60t/d），二期焚烧项目建成后，现有一期焚烧生产线停用。

### 2.2.2 现有主要建设内容

现有项目主要建设内容有医疗废物收集及运输系统，医疗废物暂存系统，医疗废物焚烧系统（由选料和出灰系统、焚烧系统、尾气处理系统、电气控制系统等主要系统，以及空气供给系统、供水系统、灰渣处理系统等辅助系统）。现有项目厂区平面布置情况详见附图 3-1。

截止 2021 年 7 月，现有工程建设内容如下：

表 2.2-1 现有工程建设内容一览表

工程类别		建设内容	备注
主体工程	一期现有焚烧系统	建有焚烧车间 2006m <sup>2</sup> 。包括余热利用系统、烟气净化系统，残渣处理系统，飞灰处理系统，自动化控制系统和应急系统。建设焚烧处理设备 2 套，每套处置能力 15t/d。	已建成
	二期焚烧系统	建筑面积 3000m <sup>2</sup> ，占地面积为 2400m <sup>2</sup> 焚烧主厂房 3 层布置。 主体焚烧设备主要包括 2 台 $\Phi 3700 \times 13500$ 回转窑焚烧系统，2 台 $\Phi 4500 \times 8000$ （直筒段）二燃室烟气焚烧系统及出渣系统。建设焚烧烟气处理系统，每条焚烧线配置烟气净化系统主要包括烟气余热锅炉（带 SNCR 系统脱硝）、急冷塔（附消石灰中间制浆罐，紧急喷水罐等）、干式反应塔（附消石灰仓，消石灰粉磨输送装置，活性炭喂料装置）、气箱脉冲袋式除尘器、预冷塔、湿式洗涤塔（附碱液储存罐等）、烟气加热器。	已批复，正在建设
辅助工程	医疗废物收运系统	各医疗机构负责分类、收集、暂存。各收集点的收集容器由医废处置中心集中配置、统一运送。处置中心配套 36 辆冷藏室密闭运输车集中收运。	沿用
	医疗废物暂存间及贮存冷库	现状厂区一期焚烧厂房设置废物卸料大厅 480m <sup>2</sup> 、贮存冷库 85.68m <sup>2</sup> 。二期新建焚烧主厂房将建设医废暂存库 2 间（二层位于卸料平台上方建有 1 间 88.2m <sup>2</sup> ，三层受料平台北侧建有 1 间 81m <sup>2</sup> ）。 厂区现有二期项目焚烧主厂房 1 层设置贮存冷库 81m <sup>2</sup> ，可贮存医疗废物量 21t。 贮存冷库大部分时间处于停机状态（厂区医废暂存时间 $\geq 24h$ 时才启动），制冷设备由企业委托制冷设备公司产品代理商对制冷设备进行定期维护与添加制冷剂，厂区内不暂存制冷剂。贮存冷库温度要求，贮存温度 $\geq 5^{\circ}C$ 时，贮存不得超过 24h，在 $5^{\circ}C$ 以下冷藏时，不得超过 72h	已建+在建
	周转桶清洗及暂存系统	现状厂区一期焚烧厂房内建有清洗消毒间及周转桶暂存间 84.68m <sup>2</sup> 。	已建+在建



		厂区现有二期项目在焚烧主厂房二层西南角设置周转桶清洗区（面积 154.8m <sup>2</sup> ，配套建设周转箱清洗系统，及回桶下降机）；焚烧主厂房一层西南角设置周转桶暂存区（面积 88.2m <sup>2</sup> ）；医疗废物周转桶循环使用，装有医废的周转桶在卸料后，空桶经自动清洗消毒流水清洗后再到一层清洁桶存放区装车回用。		
	车辆清洗区	医废车辆进场称重后，卸料完毕，车辆需进行消毒清洗，现状在厂区一期焚烧厂房卸料大厅清洗消毒间内进行车辆内壁清洗消毒，车辆外部清洗区位于综合楼东北角；厂区现有二期项目在厂区西北角（污水处理站旁）建洗车平台，面积 30m <sup>2</sup> 。	已建+在建	
公用工程	生产、生活给水系统	由距离 3km 的大者北村自建的自来水厂供给。	已建	
	消防水系统	厂区现状建有一座容积为 300m <sup>3</sup> 的消防蓄水池，并配备有消防给水泵房。厂区现有二期项目将在焚烧主厂房的东北侧新建消防水池（250m <sup>3</sup> ）消防泵房。	已建+在建	
	供电	厂内用电负荷等级为二级，电源由者北变电所引一回路 10kV 线路供电，10KV 电源采用专线电源，电源由供电部门变电站直接接入，不和其他用户共用线路，厂内设施一台 600kw 柴油发电机作为备用电源。	已建	
	综合办公楼	厂区已建有一栋 4 层综合办公楼，位于厂区中间靠南位置。	已建	
	职工宿舍+食堂	厂区现有二期项目在厂区西南侧建设一栋职工宿舍及食堂，占地面积 360m <sup>2</sup> ，共 5 层，砖混结构，其中一层一半为职工食堂，2~5 层为职工宿舍。	在建	
环保工程	废水处理设施	现状厂区内建设有一座污水处理站处理规模为 85m <sup>3</sup> /d，采用两级生化处理。 厂区现有二期项目将建一套 180+96m <sup>3</sup> /d 污水处理站，其中 180m <sup>3</sup> /d 综合废水处理系统（主要处理厂区除湿式洗涤塔废水外的其他废水包括周转箱、车辆、地坪等清洗废水，生活污水、初期雨水等），处理工艺主要为生化+膜滤处理；96m <sup>3</sup> /d 湿式洗涤塔废水处理系统（处理厂区湿式洗涤塔废水），处理工艺为混凝沉淀+三效蒸发处理；厂区现有二期项目建成后现状处理规模为 85m <sup>3</sup> /d 污水处理站配套污水混合池（595m <sup>3</sup> ，17m*7m*5m；）将作为厂区生产废水调节池，其余拆除。	已建+在建	
	废气处理系统	一期焚烧系统	①各焚烧线配套建设焚烧烟气处理系统（空气换热器+骤冷塔+混合脱酸塔（消石灰粉及活性炭喷射）+布袋除尘系统+湿式洗涤塔）处理焚烧烟气+一根 35m 高烟囱排放处理后的焚烧烟气； ②设置 1 套烟气在线监测系统。	已建
		二期焚烧系统	①各焚烧线配套建设焚烧烟气处理系统（余热锅炉（带 SNCR 系统脱硝，配置 10% 尿素溶液脱硝）+急冷塔+干式反应塔（消石灰粉及活性炭喷射）+布袋除尘系统+预冷塔+湿式洗涤塔+烟气加热器）处理焚烧烟气； ②设置一根 70m 高烟囱（含两个内筒，内径分别为 1m）排放处理后的焚烧烟气 ③设置 2 套烟气在线监测系统。 ④二期焚烧系统新建消石灰仓仓顶设置一套仓顶除尘器，将含尘废气处理后，经焚烧车间顶部（共 23m 高）	已批复，正在建设

		排放口外排； ⑤飞灰仓仓顶配套一个布袋除尘器，废气经 19m 高排放口外排； ⑥水泥仓仓顶配套一个布袋除尘器，废气经 20.9m 高排放口外排。	
固废处理系统	一期炉渣暂存间	现状厂区东北角建设有 70mm <sup>2</sup> 炉渣暂存间，暂存回转窑焚烧炉渣。	已建
	二期渣库	二期在厂区消防泵房旁建设一间渣库，用于暂存焚烧系统焚烧底渣，占地面积 20m <sup>2</sup> 。	已批复，正在建设
	固化飞灰暂存库	二期在厂区新建渣库旁建设一间固化飞灰暂存库，用于暂存固化后飞灰，占地面积 20m <sup>2</sup> ，	已批复，正在建设
	飞灰固化站	现状厂区飞灰未进行固化，袋装后交由相邻的昆明市危险废物集中处置中心处理。 二期建设飞灰固化站（105m <sup>2</sup> ），飞灰固化站布设飞灰仓（80t）、水泥仓（40t）、固化设备，飞灰固化稳定化处理，采用“水泥+整合剂+飞灰”进行搅拌后进行固化，设备处理能力为 12.5t/h。	已批复，正在建设
	危废暂存间	现状厂区东北角建有一间危险废物暂存间面积为 30m <sup>2</sup> 。 二期项目拆除现有污水处理站位置新建污泥暂存间，用于暂存污水处理系统产生的污泥，占地面积 9m <sup>2</sup> 。在新建污泥暂存间旁，建设一间危险废物暂存间，占地面积 9m <sup>2</sup> 。	已建+在建
初期雨水收集池	厂区现有二期项目在厂区西北角最低点建设 450m <sup>3</sup> 初期雨水收集池（收集初期雨水），厂区初期雨水经收集后自流至初期雨水收集池，再用泵加压送至污水处理站进行处理，后期雨水经厂区雨水管道收集后排至厂外，最终排至自然水体。	在建	
事故水池	厂区现有二期项目在厂区西北角初期雨水收集池旁设置 300m <sup>3</sup> 事故水池，收集厂区事故水	在建	

### 2.2.3 原、辅料用量

厂区现有项目主要原辅料消耗见表 2.2-2~2.2-3。

涉密……删除

根据《医疗废物分类目录》的分类，医疗废物分为感染性废物、病理性废物、损伤性废物、药物性废物、化学性废物五类。本项目收集服务范围内的医院、卫生所（院）、诊所、防疫站医疗科研机构和村级卫生室等产出的医疗废物以及周边地区产出的医疗废物。厂内 2016 年—2021 年 7 月医疗废物收集及处置量如下表所示。从以下处置量统计资料可知，厂内医废处置量逐年递增，目前一期焚烧系统常年基本处于超负荷运行，二期焚烧系统正在建设。

表 2.2-4 （2016 年—2021 年 7 月）医疗废物收集及处置量

月份	处置量（kg）					
	2016 年	2017 年	2018 年	2019 年	2020 年	2021 年

1月	1002106	978195	1012838	1020.932	1068.941	1071.057
2月	799680	921079	737693	985.438	778.217	1031.48
3月	1027900	1041864	1012730	1028.125	959.853	1366.204
4月	1024160	938953	970624	1027.58	986.722	1193.256
5月	969964	1034311	1004428	1044.409	1071.572	1477.78
6月	958675	1013822	963121	1035.625	1133.583	1377.06
7月	1088625	1149091	1108561	1031.327	1149.41	<b>1519.92</b>
8月	1018985	1041200	1094759	1049.94	1353.605	/
9月	932300	994575	970997	1259.442	1242.592	/
10月	1021285	936423	1068696	1166.482	1198.957	/
11月	1065570	1058353	1108477	1051.3	1274.582	/
12月	1107905	1032421	1007782	1068.557	1343.447	/
<b>合计</b>	<b>12017155</b>	<b>12140287</b>	<b>12060706</b>	<b>12769.157</b>	<b>13561.481</b>	/

### 2.2.3 工作制度和劳动定员

工作制度：厂区为医疗废物焚烧处理项目，为连续工作制，厂区全年工作365天（正常情况两条线同时运行，两条生产线不同时检修，当一条生产线检修期间另一条生产线正常运行）。每天24小时，实行三班制，每班8小时。

劳动定员：目前企业在册职工170人，二期建成后也不新增劳动定员。

## 2.3 公用辅助工程

### 2.3.1 给水

项目用水由距离3km的大者北村自建的自来水厂供给。现有厂区给水系统包括生产上水系统、生活用水系统、循环冷却水系统。项目区建有一座容积为300m<sup>3</sup>的消防蓄水池，并配备有消防给水泵房。厂区现有二期项目将在焚烧主厂房的东北侧新建消防水池（250m<sup>3</sup>）消防泵房。

### 2.3.2 排水

项目实行雨污分流制，厂区设置雨水沟，厂区现状并建有容积为14.3m<sup>3</sup>的化粪池及一座处理规模85m<sup>3</sup>/d的污水处理站。污水处理系统采用二级生物接触氧化法。办公、生活污水经化粪池处理后与冲洗地坪水和洗车、清洗消毒污水一道排入污水处理站，食堂废水经隔油除渣后进入污水处理站。

厂区现有二期项目将建一套180+96m<sup>3</sup>/d污水处理站，其中180m<sup>3</sup>/d综合废水处理系统（主要处理厂区除湿式洗涤塔废水外的其他废水包括周转箱、车辆、

地坪等清洗废水，生活污水、初期雨水等），处理工艺主要为生化+膜滤处理； $96\text{m}^3/\text{d}$ 湿式洗涤塔废水处理系统（处理厂区湿式洗涤塔废水），处理工艺为混凝沉淀+三效蒸发处理；厂区现有二期项目建成后现状处理规模为 $85\text{m}^3/\text{d}$ 污水处理站配套污水混合池将作为厂区生产废水调节池，其余拆除。

厂内生产废水、生活污水经处理后达《城市污水再生利用 工业用水水质》（GB/T19923-2005）中洗涤用水标准，回用于卸料大厅、垃圾车冲洗，出渣机冷却、废物桶消毒，不外排。

厂区一期原建有 $93.8\text{m}^3$ 初期雨水收集池，由于二期项目的建设现状原初期雨水收集池已被填埋，在二期项目建设期间厂区初期雨水主要收集至厂区现有污水混合池（ $595\text{m}^3$ ）。厂区现有二期项目在厂区西北角最低点建设 $450\text{m}^3$ 初期雨水收集池（收集初期雨水），待建成后厂区初期雨水经收集后自流至初期雨水收集池，再用泵加压送至污水处理站进行处理，后期雨水经厂区雨水管道收集后排至厂区外，最终排至自然水体。

### 2.3.3 供电、消防

厂内用电负荷等级为二级，电源由者北变电所引一回路 $10\text{kV}$ 线路供电， $10\text{KV}$ 电源采用专线电源，电源由供电部门变电站直接接入，不和其他用户共用线路，厂内现有 $315\text{KVA}$ 变压器一台，同时厂区设置 $600\text{kw}$ 柴油发电机作为备用电源。

本厂消火栓灭火系统采用室内、外消火栓合用的临时高压消防供水系统。消防泵、消防稳压泵及稳压罐布置在消防水泵房内。平时通过消防稳压泵及稳压罐维持管网压力，消防灭火时，除可根据电接点压力控制消防泵启动供水外，还可通过消防控制室启动消防泵供水灭火。

### 2.3.4 现有项目全厂水平衡

二期焚烧项目建成后，现有一期焚烧生产线停用，厂区现有一期项目全厂水平衡见图 2.3-1，厂区二期建成后全厂现有水平衡见图 2.3-2。

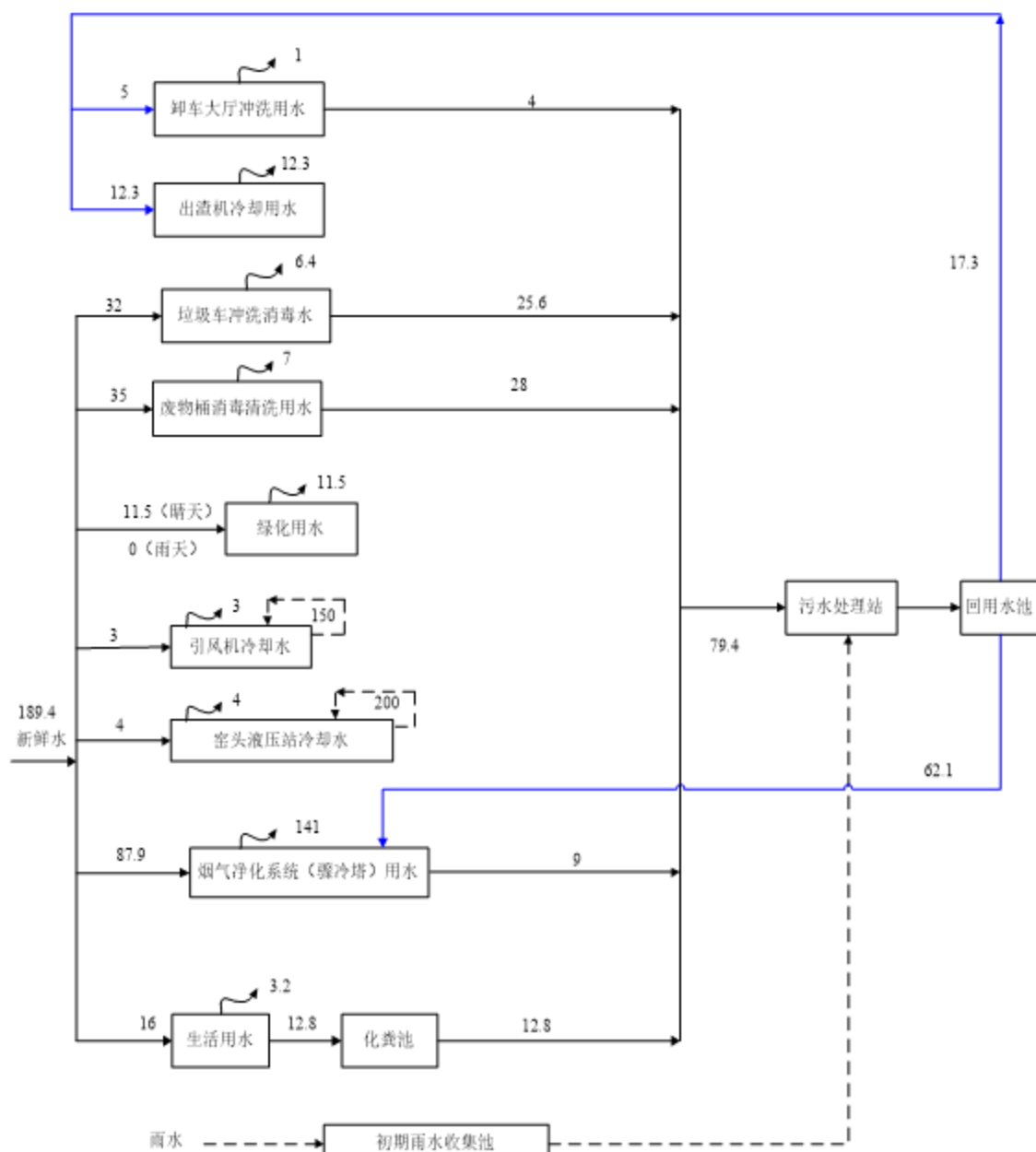
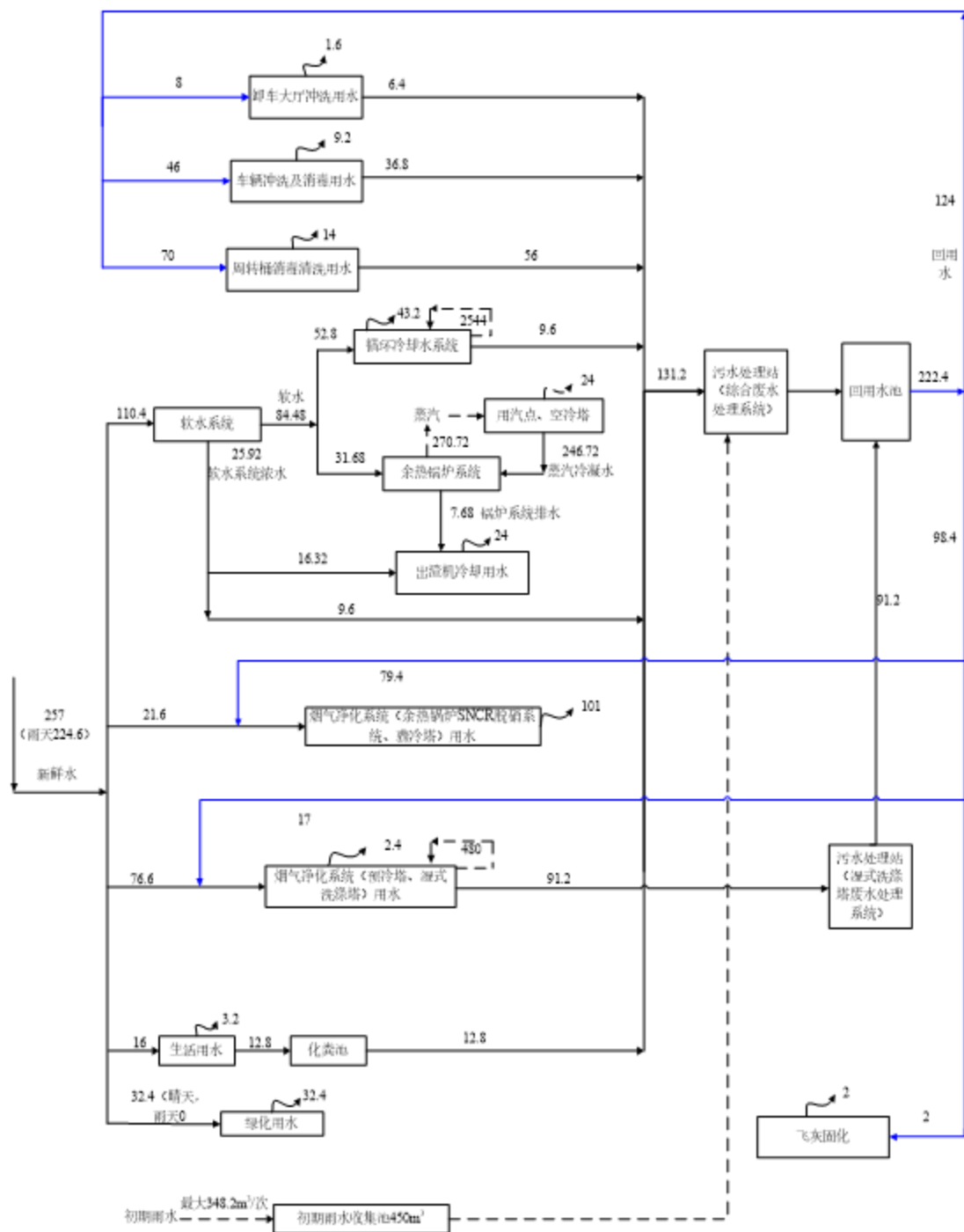


图 2.3-1 现有一期项目全厂水平衡图 (m³/d)

图 2.3-2 二期建成后全厂现有水平衡图 (m<sup>3</sup>/d)

## 2.4 现有医疗废物的收集、运输及厂区贮存

### 2.4.1 医疗废物的收集和运输

根据医疗废物集中处置的原则，在医疗废物分类收集包装、运输和处理处置的技术与管理规范的指导下，各医疗废物产生单位及医疗废物处理处置中心应严格执行各项管理规定，保证医疗废物的安全收运。医疗废物收集和运输工作由医

疗废物集中处置单位负责。

### (1) 医疗废物的收集

#### ① 医疗废物产生单位的责任

现有收集范围内的医疗废物产生单位负有防止医疗废物污染的法定责任，应制定医疗废物污染防治制度，落实措施，责任到人。医疗废物产生单位应认真登记医疗废物申报登记、流向认定表，并执行医疗废物转移联单制度；执行医疗废物的分类收集、包装标识、消毒、暂存等有关规定和要求。

#### ② 收集方式

由集中处置中心负责向各个收集点提供专用的周转箱（桶）收集，配备数量根据产生数量和医疗废物密度（一般可采用  $150\text{kg}/\text{m}^3$ ）计算得出，同时考虑到周转箱（桶）互换情况，保证一定的富余数量。其规格为：

利器盒：200×100×80mm（3mm 厚硬质聚乙烯），带密封盖；

包装袋：有 700×800×0.15mm（低密度聚乙烯）和 700×800×0.08mm（中、高密度聚乙烯）两种；

周转箱：738×595×1100（长×宽×高，mm）240L。

#### ③ 包装及贮存

各医疗单位将医疗废物收集后，应采用具有明显标识的专用包装，存放于贮存所或库房，常温下贮存期不得超过 2 天，5℃以下冷藏的不得超过 7 天。

#### ④ 收集频次及收运时间

昆明市各区、县主要医疗机构（县、市级以上医院及部队医院）医疗废物根据处置场生产特点做到日产日清，每天收集一次；其他专科医院、企业医院及乡卫生院医疗废物可隔日收集一次；有冷藏设施的医院收集频次不大于 7 天。

### (2) 医疗废物的运输

#### ① 转运车辆和人员

根据昆明市各医疗单位的分布情况，现有运输车辆及收集路线见表 2.4-1。目前运输医疗废物的专用车辆 36 辆，其中载重量 1.5 吨的为 34 辆，载重量为 8 吨的 2 辆，运输设备一览表见表 2.4-2。

表 2.4-1 处置中心医疗废物收运路线

序号	县（市）	运输路线	里程（km）
1	西山区	1 线：肿瘤、兴苑路	90

2	五华区	2线：西园路、边防武警、丰宁小区、圣约翰	100
3	盘龙区	3线：茨坝、龙泉路	120
4	盘龙区	4线：穿金路、凉亭、王大桥、	120
5	安宁市	5线：安宁周转点、长坡、传染病医院、太平	150
6	官渡区	6线：海埂路、官南大道、双凤路	130
	嵩明县	7线：白天：嵩明（县城、乡镇）	220
7	官渡区	8线：经开区、大板桥、云大西路、小石坝	150
8	安宁市	9线：安宁、昆钢	160
9	晋宁区、呈贡区	10线：晋宁、海口、马金铺、呈贡周转点	270
10	盘龙区	11线：环城北路、一二一大街	110
	五华区	12线：省中医、和万家、东寺街、市疾控（东寺街）	120
11	五华区	13线：市中医院、华俊体检、南屏口腔、老年病院、邮电医院	120
	五华区	14线：红会医院、华美、北门街	120
12	五华区	15线：延安医院、友谊医院、昆明妇产、理工大学、疼痛病医院	120
	五华区	16线：市人民医院、华山眼科、中山	120
13	五华区	17线：赵树生肛肠医院、福海卫生院、省皮肤病、东大肛肠、结石病、老干部、肾脏病医院、妇女儿童保健中心、圣爱中医馆（环城西路）、邦爱医院、梯古眼科、43医院（每天拉）	120
14	五华区	18线：昆华医院、白癜风皮肤病	110
15	五华区	19线：工人医院，圣约翰康复医院、圣爱中医滇缅管	100
16	石林县、宜良县	20线：石林、宜良	300
17	东川县、富民县	21线：东川（每周1、3、5、7） 2、款庄、东村、散旦、鸡街、柯度（每周2、6）	420
18	富民县、禄劝县	22线：富民、禄劝	75
19	西山区	23线：马街、黑林铺	100
21	寻甸县	24线：寻甸（每周1、3、5）	300
22	呈贡区	25线：呈贡、大学城、七甸	180
23	西山区	26线：滇池卫城、滇池路、凯耀医院、1、周家社区、滇池社区、七公里社区、太河社区、星海社区、滨江社区 2、原7线的福海社区、维美医疗美容、法医院门诊部、拜尔口腔、民兴诊所、文德诊所、王萍诊所、亚美口腔、新龙诊所、新河社区、康佳诊所、听涛诊所、天泽园诊所、家福诊所、市疾控中心（紫云路）、民族村职工医院、颐康缘、大坝诊所、养颜阁美容、大坝社区、圣爱中医馆滇池路管	135
24	官渡区	27线：世纪城	150
25	五华区	28线：北教场、小菜园、学府路、普吉片区	95
26	五华区	29线：云大医院、安琪儿妇产	110
27	五华区	30线：五华人民、市妇幼、省妇幼、昆明眼科、华希、胃肠病医院	110
28	官渡区	31线：关上、六甲、福保	135
29	盘龙区	32线：1车：盘龙人民、五三三、九州医院、妇女儿童医院、省中西医结合医院 2车：红会医院（1、3、5）、延安医院（2、4、7）	130
30	五华区	33线：1、昆华医院（每周1、3、5）、甘美国际医院（每周1、3、5）	110



2、甘美国际医院（两趟 2、4、7）			
31	官渡区	34 线：交通医院、市三院、明珠医院、新华医院、协华医院	130
32	官渡区	35 线：省三、协和、昆明市口腔、新兴女子、爱尔眼科儿童医院（书林街）、工人医院（每周 2、4、7）	120
33	五华区	36 线：市儿童医院（前兴路）、平安医院，同仁医院、昆华医院	115

表 2.4-2 医疗废物运输设备一览表

序号	设备名称	设备说明	单位	数量
1	冷藏室密闭运输车	1.5 吨/辆	辆	34
2	冷藏室密闭运输车	8 吨/辆	辆	2

医疗废物运输车辆使用有明显标识的专用车辆，单独收集，密闭运输，禁止混装其他物品，禁止使用敞开式车辆。运输车车厢应具备周转箱固定装置，车辆内部材料、强度、气密性能、隔热性能、液体防渗、污水排除等必须符合环保要求，有条件的可设置冷藏功能、自动装卸功能。在高温天气、运距较长时，应对高感染性医疗临床废物实行一次性包装、冷藏运输，禁止使用垃圾压缩车运送医疗废物。每次收运医疗废物后，运输车辆应在厂区内规定的地点进行消毒清洗去污。

医疗废物收运人员须经专门培训，应严格遵守医疗废物运输的交通规则，确保废物运输途中的安全；每次收运医疗废物后，收运人员应进行体表清洗更衣。

#### ②运输方式

工程运输方式为公路运输。

#### ③运输路线

运输路线的制定兼顾安全性和经济性，尽量避开人口密集区和交通拥堵道路。厂区医疗废物服务范围及收集清运总路线见附图 2。

### 2.4.2 医疗废物厂区内贮存

全厂接收的医疗废物正常情况当天焚烧处理。若设备检修对医疗废物进行贮存，贮存温度 $\geq 5^{\circ}\text{C}$ ，贮存不得超过 24 小时；在  $5^{\circ}\text{C}$  以下冷藏，不得超过 72 小时。

正常情况下，医疗废物转运车收集医疗废物进厂，在厂房大门称重后，进入医疗废物进料区域人工卸载，由提升机将医疗废物送入焚烧炉上料装置中处置受污染的医疗废物周转箱在进料区域进行清洗消毒。

现状厂区一期焚烧厂房设置废物卸料大厅  $480\text{m}^2$ 、贮存冷库  $85.68\text{m}^2$ 。二期新建焚烧主厂房将建设医废暂存库 2 间（二层位于卸料平台上方建有 1 间  $88.2\text{m}^2$ ，三层受料平台北侧建有 1 间  $81\text{m}^2$ ）。

厂区现有二期项目焚烧主厂房 1 层设置贮存冷库 81m<sup>2</sup>，可贮存医疗废物量 21t。

贮存冷库大部分时间处于停机状态（厂区医废暂存时间≥24h 时才启动），制冷设备由企业委托制冷设备公司产品代理商对制冷设备进行定期维护与添加制冷剂，厂区内不暂存制冷剂。贮存冷库温度要求，贮存温度≥5℃时，贮存不得超过 24h，在 5℃以下冷藏时，不得超过 72h。

卸料后受污染的医疗废物周转箱在进料区域进行清洗消毒。现状厂区一期焚烧厂房内建有清洗消毒间及周转桶暂存间 84.68m<sup>2</sup>。厂区现有二期项目在焚烧主厂房二层西南角设置周转桶清洗区（面积 154.8m<sup>2</sup>，配套建设周转箱清洗系统，及回桶下降机）；焚烧主厂房一层西南角设置周转桶暂存区（面积 88.2m<sup>2</sup>）；医疗废物周转桶循环使用，装有医废的周转桶在卸料后，空桶经自动清洗消毒流水清洗后再到一层清洁桶存放区装车回用。

医废车辆进场称重后，卸料完毕，车辆需进行消毒清洗，现状在厂区一期焚烧厂房卸料大厅清洗消毒间内进行车辆内壁清洗消毒，车辆外部清洗区位于综合楼东北角；厂区现有二期项目在厂区西北角（污水处理站旁）建洗车平台，面积 30m<sup>2</sup>。

经消毒处理的医疗废物周转箱、运输车辆投入到下次使用。清洗消毒废水经收集、送污水处理站处置。

## 2.5 厂区现有项目焚烧处置工艺

### 2.5.1 一期焚烧处置工艺流程

厂区现有一期焚烧线（已建成）总设计处理规模为 30t/d，一期焚烧系统处理处置工艺流程见图 2.5-1。

涉密……删除

### 2.5.2 二期焚烧处置工艺流程

二期焚烧线（正在建设）采用顺流回转窑焚烧技术，设计处理规模为 2 条 30t/d 生产线（共 60t/d）。二期焚烧系统处理处置工艺流程见图 2.5-2。

涉密……删除

## 2.6 现有项目主要污染物排放情况

### 2.6.1 厂区现有已建一期焚烧项目污染物排放情况

#### 2.6.1.1 废水

目前厂区内已建一期焚烧项目实际运营中，大量的用水为设备冲洗水，周转箱的清洗消毒用水、以烟气净化系统用水，厂区生活用水。现有厂区废水主要为生产废水（医废收运车辆冲洗废水、周转箱清洗消毒废水、烟气净化系统废水、地坪冲洗水）和生活污水。

厂区一期焚烧项目现状产生的各类废水全部收集进入厂区污水混合池后进入厂区现有污水处理站处理后全部回用。根据建设单位提供的日常运行资料，项目运行过程中废水产生量约  $79.4\text{m}^3/\text{d}$ 。

一期现有厂内污水处理站处理规模为  $85\text{m}^3/\text{d}$ ，污水按二级生化处理工艺进行设计。污水处理采用化学絮凝+生物曝气滤池+消毒处理工艺，工艺流程如图所示：

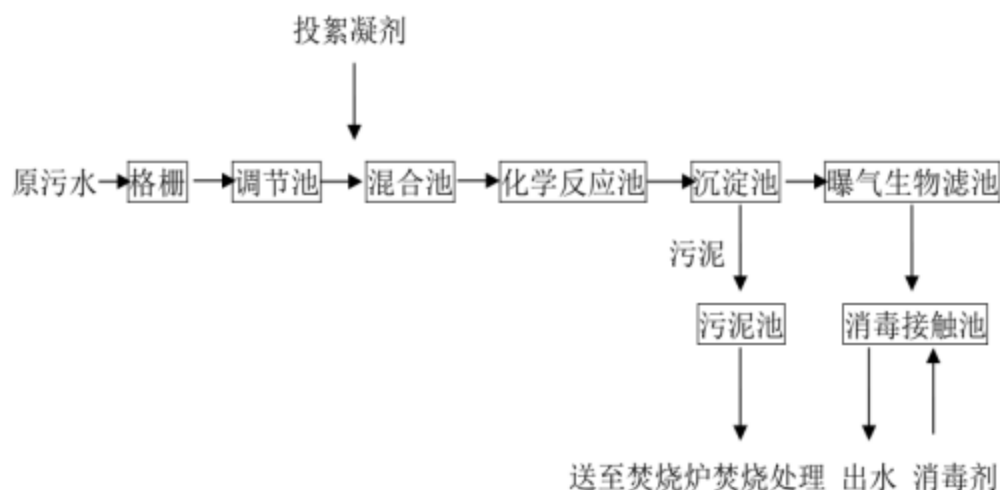


图 2.6-1 厂区现有一期已建污水处理工艺流程图

现状场区的生产、生活废水都通过收集管网进入到污水处理系统。经处理后的废水回用于卸料大厅冲洗、出渣机冷却、烟气处理系统用水，不外排。

根据建设单位提供的近两年厂区现状污水处理站水质的监测报告，厂区现状一期项目污水处理站进出水水质监测情况详见表 2.6-1~2.6-2。

涉密……删除

根据 2019 年 9 月云南碧欧环保工程有限公司对厂区现有污水处理站出水水质的检测结果,通过比对《城市污水再生利用 工业用水水质》(GB/T19923-2005)中洗涤用水标准限值要求,2019 年现有污水处理站出水水质满足标准限值要求。

根据 2020 年 12 月中佰科技(云南)有限公司对厂区污水处理站进出水质的检测结果,通过比对《城市污水再生利用 工业用水水质》(GB/T19923-2005)中洗涤用水标准限值要求,2020 年现有污水处理站出水水质五日生化需氧量不满足标准限值要求,其他监测指标满足标准限值要求。

根据近两年污水处理站出水水质监测资料分析,厂区现有一期项目污水处理站出水水质不稳定,五日生化需氧量不满足《城市污水再生利用 工业用水水质》(GB/T19923-2005)中洗涤用水标准限值要求,其他监测点指标能够满足回用水水质标准要求。

### 2.6.1.2 废气

#### ①有组织废气

目前厂区内已建一期焚烧项目有组织废气主要为医疗废物焚烧过程中焚烧烟气,废气中污染物主要有:酸性气体(HCl、HF、SO<sub>x</sub>、NO<sub>x</sub>等)、粉尘(惰性金属盐类、金属氧化物等)、不完全燃烧产物(CO等)、重金属(Hg、Cr、Pb等)和有机剧毒性物质二噁英等。焚烧烟气经烟气净化系统去除酸性气体吸附二噁英、重金属、烟尘处理后经 35m 烟囱排入大气环境。

烟气净化系统从焚烧炉二燃室的出口开始,包括余热利用装置(空气换热)、骤冷塔、混合脱酸塔、活性炭吸附装置和布袋除尘器、湿式洗涤塔,现有 2 条焚烧线分别设置烟气净化系统处理,现有焚烧系统烟气净化系统主要为二燃室出口烟气经过空气换热器换热后,进入骤冷塔喷入碱液进行降温并脱酸,然后进入脱酸塔喷入消石灰粉进行干法脱酸,再喷入活性炭粉吸附重金属及二噁英后进入布袋除尘器除尘,再进入湿式洗涤塔(2021 年 4 月安装)碱液洗涤后进入 35m 高排气筒外排。

现有厂内一期焚烧项目废气污染物有组织排放情况见表 2.6-3、表 2.6-4。厂区现状焚烧烟气排放口污染物排放总量情况见表 2.6-5。

涉密……删除

根据 2021 年二噁英年检监测报告,监测结果如下。监测结果可知,废气二

噁英浓度排放达标。

涉密……删除

表 2.6-5 厂区现状焚烧烟气排放口污染物排放总量情况

污染物	排放量 t/a	排污许可证允许年 排放总量 t/a	备注	排气 筒参数
烟气量	20353m <sup>3</sup> /h (17829.23 万 m <sup>3</sup> /a)	/	/	
烟尘	1.9986	6.39		35m 高， 出口烟气 温度 105℃
SO <sub>2</sub>	0.9798	10.42	—	
NO <sub>x</sub>	10.3881	24.19	—	
CO	2.273	—	—	
HF	0.00272	—	—	
氯化氢	4.5552	5.08	—	
铅	0.00222	—	—	
镉	0.00108	—	—	
汞	0.00169	0.0013	超排污许可 证总量	
砷	2.648E-05	—	—	
镍	0.010045	—	—	
铬	0.0219	—	—	
锡	0.004351	—	—	
锑	0.000081	—	—	
铜	0.009753	—	—	
锰	0.055188	—	—	
二噁英	4.27901E-08	0.0000131	—	

①排放量按年运行时间 365d(8760h/a)计算；②总量控制要求根据现有全厂排污许可证核定值（许可证编号 9153012476388721X9001V）。③烟尘、二氧化硫、一氧化碳、氮氧化物总量主要采用在线监测监测系统 5、6、7 月排放量的四倍进行核算；二噁英总量采用 2020~2021 年监测最大平均值进行核算，其他污染物核算根据 2021 年 5、6、7 月监测的平均值进行计算得到。

根据相关核算厂区现状汞及其化合物超过排污许可证允许的排放量，主要原因为目前厂区医废处置量已超过原设计日处理规模，设备长期连续超负荷生产无法安排时间检修，设备腐蚀老化严重。

### ②废气无组织排放

厂区现状医疗废物在库存、运转过程中会产生少量的恶臭气体，其中主要成分是 H<sub>2</sub>S、NH<sub>3</sub> 等。根据中佰科技（云南）有限公司 2021 年 3 月年对现状厂区

无组织废气硫化氢、氨、恶臭等的监测资料，在厂区边界设置 4 个废气污染物无组织排放监测点，位置分别为厂区东、南、西、北，监测结果见表 2.6-6~2.6-8。

涉密……删除

从表 2.6-6~2.6-8 中的监测分析结果可知，项目区东、南、西、北各厂界在监测时段，硫化氢、氨、臭气的监测值均能够达到《恶臭污染物排放标准》（GB14554-93）中表 1 中相应标准限值要求；颗粒物、氟化物、氯化氢达 GB16297-1996《大气污染物综合排放标准》表 2 周界无组织排放监控限值要求；非甲烷总烃达《挥发性有机物无组织排放控制标准》（GB37822—2019）中厂区内 VOCs 无组织排放标准限值要求。

### 2.6.1.3 固体废物

现状厂区已建项目运行期间主要固体废物是焚烧炉炉渣、除尘器收集的飞灰，以及污水处理站产生的污泥及员工生活垃圾等。现有全厂固废产排情况如表所示。

表 2.6-9 现有全厂固废产排情况一览表

类型	来源	产生量 (t/a)	性质	厂区现状暂存设施	处置方式	处置率
生活垃圾	日常生活管理	24.82	一般固废	厂区现有生活垃圾收集箱暂存	送生活垃圾处置厂处理	100%
炉渣（底渣）	回转焚烧窑	2955.43		厂区现有焚烧主厂房旁炉渣暂存库（20m <sup>2</sup> ）	送生活垃圾填埋场处置	
飞灰	热交换器、骤冷塔、脱酸塔、除尘设备	1981	危险废物	现有危险废物暂存间暂存	交由相邻的昆明市危险废物集中处置中心处理	
废机油	设备等检修	0.1t/a（不定期产生）		现有危险废物暂存间暂存		
回转窑废耐火砖	回转窑	6t/次（2~3年更换一次）				
污泥	污水处理站	152.8		更换后直接返回回转窑焚烧不暂存		
布袋除尘器废布袋	布袋除尘器	1t/a				
合计	/	5121.15	/	/		/

根据炉渣浸出液监测结果报告（见附件），焚烧炉渣毒性鉴别属于一般工业固体废弃物，满足《生活垃圾填埋场污染控制标准》（GB16889-2008）的入场要求

### 2.6.1.4 噪声

现有厂内主要高噪声设备有引风机、送风机、给水泵、焚烧炉鼓引风机、焚

烧炉排汽、冷却塔，大部分声源的噪声级在 70~95dB(A)之间。

根据中佰科技(云南)有限公司 2021 年 3 月对现状厂界噪声进行的监测，噪声监测结果如下。

涉密……删除

备注：监测期间企业正常生产。

从监测结果可知，现有厂界噪声昼夜间均达《工业企业厂界环境噪声排放标准》(GB 12348-2008) 3 类标准限值要求。

### **2.6.2 厂区现有在建二期焚烧项目污染物排放情况**

二期焚烧线(正在建设)采用顺流回转窑焚烧技术，设计处理规模为 2 条 30t/d 生产线(共 60t/d)。根据《昆明市医疗废物集中处置中心新增两条生产线项目环境影响报告书》(报批稿)(2019 年 12 月)，厂区现有在建二期焚烧项目污染物排放情况如下。

表 2.6-11 厂区在建项目污染物产生及排放情况一览表

污染源	污染物		污染物产生情况	污染物排放情况		处理措施、排放去向	
				mg/m <sup>3</sup>	t/a		
废气	有组织	焚烧烟气	废气量	30000m <sup>3</sup> /h	/	/	余热锅炉 SNCR 脱硝+急冷塔+干式反应塔（消石灰粉喷射及活性炭喷射吸附）+气箱脉冲袋式除尘器+预冷塔+湿式洗涤塔净化后经过烟气加热器加热烟气，经 70m 高烟囱排放
			烟尘	1276.7mg/m <sup>3</sup>	50.87	12.196	
			SO <sub>2</sub>	913.33mg/m <sup>3</sup>	45.67	10.95	
			NO <sub>x</sub>	256mg/m <sup>3</sup>	140.8	33.758	
			HF	76mg/m <sup>3</sup>	1.52	0.364	
			氯化氢	960mg/m <sup>3</sup>	19.2	4.603	
			CO	24.73mg/m <sup>3</sup>	24.73	5.93	
			铅及其化合物	1.467mg/m <sup>3</sup>	0.073	0.01758	
			镉及其化合物	0.041mg/m <sup>3</sup>	0.0021	4.95×10 <sup>-4</sup>	
			汞及其化合物	0.00023mg/m <sup>3</sup>	1.13×10 <sup>-5</sup>	2.72×10 <sup>-6</sup>	
			砷及镍	1.24mg/m <sup>3</sup>	0.062	0.01487	
			铬、锡、锑、铜、锰及其化合物	37.92mg/m <sup>3</sup>	1.896	0.455	
			二噁英	4.6TEQ ng/m <sup>3</sup>	0.23TEQng/m <sup>3</sup>	5.51×10 <sup>-8</sup>	
	NH <sub>3</sub>	/	5	1.2			
		料仓粉尘	/	/	0.456	仓顶设置有一套布袋除尘装置，将含尘废气处理后，经仓顶排放口有组织外排	
	无组织	H <sub>2</sub> S	/	0.0285t/a		进料焚烧鼓风机从卸料大厅内吸风，保持卸料大厅气体流动，避免恶臭气体外逸。进料装置的进料口配有保持气密性的双闸门密闭连锁控制装置。	
		NH <sub>3</sub>		0.565t/a			
废水	周转箱清洗消毒废水		56	0		进入新建污水处理站综合废水处理系统处理后回用	
	焚烧烟气净化系统湿式洗涤塔废水		91.2m <sup>3</sup> /d	0		单独收集后，进入污水处理站湿式洗涤塔废水处理系统处理后回用	



	地坪冲洗水及车辆清洗水		43.2m <sup>3</sup> /d	0	进入新建污水处理站综合废水处理系统处理后回用
	余热锅炉排水		7.68m <sup>3</sup> /d	0	直接回用于捞渣机渣冷却用水
	软水系统排水		25.92m <sup>3</sup> /d	0	部分直接回用于捞渣机渣冷却用水补水, 剩余排入厂区新建污水处理站综合废水处理系统处理后回用
	循环冷却系统排放浓水		9.6m <sup>3</sup> /d	0	排入厂区新建污水处理站综合废水处理系统处理后回用
	生活污水		12.8m <sup>3</sup> /d	0	经化粪池预处理后排入新建污水处理站综合废水处理系统处理后回用, 不外排
噪声	各工段机械噪声		约 75~100dB(A)	<85dB (A)	消声、减振、厂房隔声
固废	危险废物	焚烧飞灰	3676t/a	0	飞灰仓储存, 经过固化后进入固化飞灰库暂存, 检测达到 (GB16889-2008) 入厂条件下, 地方环境保护行政主管部门批准后送建水县南部生活垃圾卫生填埋场分区填埋, 否则按危险废物委托昆明危险废物处置中心 (云南大地丰源环保有限公司) 处置
		湿式洗涤塔废水处理系统污泥	911.1t/a	0	入污泥暂存间暂存后, 送昆明危险废物处置中心 (云南大地丰源环保有限公司) 处置
		综合废水处理污泥	49.6t/a	0	于污水处理站压滤后入回转窑焚烧处理, 不暂存
		废布袋	2t/次	0	收集后返回厂区回转窑进行焚烧处理
		废弃离子交换树脂	0.3t/次	0	收集暂存危废暂存间送昆明危险废物处置中心 (云南大地丰源环保有限公司) 处置
		废机油	0.2t/a	0	
	不确定 (产生后需要鉴别)	废弃耐火砖	10t/次	0	按照危险废物鉴别标准对其进行鉴别, 如鉴别为危险废物送昆明危险废物处置中心 (云南大地丰源环保有限公司) 处置, 如鉴别为一般固废委托一般固废处置单位处置
	一般固废	焚烧底渣	5994t/a	0	送生活垃圾卫生填埋场处置
生活垃圾		31t/a	0		

根据《昆明市医疗废物集中处置中心新增两条生产线项目环境影响报告书》(报批稿)》(2019年12月),二期建设后新增污水站处理规模 180+96m<sup>3</sup>/d (180m<sup>3</sup>/d 综合废水处理系统, 96m<sup>3</sup>/d 湿式洗涤塔废水处理系统), 二期污水处理站建成投入使用后拆除污水调节池外的一期污水处理设备, 原有的一期污水处理站污水调节池仍作为二期调节池使用。

## 2.7 公司排污许可证

云南正晓环保投资有限公司于 2019 年 12 月 19 日换发了排污许可证(证书编号: 9153012476388721X9001V)(许可证有效期 2019 年 12 月 19 日至 2022 年 12 月 18 日)。

### 2.7.1 污染物排放限值

#### (1) 废气

目前公司排污许可证核定的厂内各有组织排气口相关废气排放限值及达标要求如下。

表 2.7-1 排污许可证核定有组织废气限值要求

编号	排气筒(烟囱)名称	高度(m)	污染物	许可排放浓度限值 mg/m <sup>3</sup>	许可排放速率限值 kg/h	排放标准
<b>主要排口</b>						
DA001	焚烧炉 废气排 放口	35	铬、锡、锑、铜、 锰及其化合物	4	/	《危险废物焚 烧污染控制标 准》 (GB18484-20 01)
			汞及其化合物	0.1	/	
			铅及其化合物	1.0	/	
			二噁英类	0.5TEQ ng/m <sup>3</sup>	/	
			烟尘	80	/	
			CO	80	/	
			SO <sub>2</sub>	300	/	
			镉及其化合物	0.1	/	
			HF	7.0	/	
			砷、镍及其化合 物	1.0	/	
			氯化氢	70	/	
			NO <sub>x</sub>	500	/	

纳入排污许可证管理的有组织废气核定排放总量详见表 2.2-2。

表 2.7-2 排污许可证核定有组织废气排放总量表

污染物	年允许排放量 (t/a)
<b>主要排放口合计</b>	
颗粒物	6.39
SO <sub>2</sub>	10.42

NOx	24.19
VOCs	/
氯化氢	5.08
汞及其化合物	0.0013
二噁英类	0.000013
<b>一般排放口合计</b>	
颗粒物	/
SO <sub>2</sub>	/
NOx	/
VOCs	/
氯化氢	/
汞及其化合物	/
二噁英类	/
<b>全厂有组织废气排放总计</b>	
颗粒物	6.39
SO <sub>2</sub>	10.42
NOx	24.19
VOCs	/
氯化氢	5.08
汞及其化合物	0.0013
二噁英类	0.000013

## (2) 废水

云南正晓环保投资有限公司排污许可证核准外排废水总量指标为零，即厂区废水要求零排放。

## (3) 噪声

排污许可证核准厂界噪声允许值为昼间（6:00~22:00）60dB(A)，夜间（22:00~6:00）50dB(A)。

## (4) 固废

排污许可证核准厂区一般固体废弃物和危险废弃物处置率均为 100%，即厂区固体废弃物根据其属性按相关规范全部妥善处理处置，无外排。

## 2.7.2 污染物排放限值达证情况

### 一、废水

根据全厂现有水平衡分析，厂区产生的废水经处理后能够全部回用，厂区废水零排放能满足排污许可证要求；

### 二、废气

从 2021 年监测情况及 2.6-1 章节厂区有组织废气污染物排放统计分析，公司现状有组织排放的焚烧烟气中汞及其化合物超过排污许可证允许的排放量，主要原因为目前厂区医废处置量已超过原设计日处理规模，设备长期连续超负荷

(110~120%) 生产无法安排时间检修，设备腐蚀老化严重，详见下表。

表 2.2-3 排污许可证核定的全厂废气主要污染物允许排放量及年检达标情况

序号	项目	单位	允许排放量(排污许可证核定量)	2021 年核算各污染物排放量	达标情况
1	颗粒物	t/a	6.39	1.9986	达标
2	SO <sub>2</sub>	t/a	0.9798	0.9798	达标
3	NO <sub>x</sub>	t/a	10.3881	10.3881	达标
4	VOCs	t/a	/	/	/
5	氯化氢	t/a	5.08	4.5552	/
6	汞及其化合物	t/a	0.0013	0.00169	不达标
7	二噁英类	t/a	0.0000131	4.27901E-08	达标

## 二、无组织废气

根据 2021 年 3 月对公司厂界废气无组织排放的污染物现状监测结果，现状厂界硫化氢、氨、臭气的监测值均能够达到《恶臭污染物排放标准》(GB14554-93) 中表 1 中相应标准限值要求；颗粒物、氟化物、氯化氢达 GB16297-1996《大气污染物综合排放标准》表 2 周界无组织排放监控限值要求；非甲烷总烃达《挥发性有机物无组织排放控制标准》(GB37822-2019) 中厂区内 VOCs 无组织排放标准限值要求。

## 三、噪声

根据 2021 年 3 月 20 日对公司厂界噪声现状监测结果，厂界四个方位的昼间和夜间的噪声能满足排污许可证要求。

因此，公司现状全厂污染源均满足排污许可证要求达标排放。

## 2.8 原项目环保守法合规性调查

### 2.8.1 环保投诉情况调查及整改情况

厂内自 2007 年运营至 2021 年 7 月未造成重大环境污染事件。现有项目自 2007 年运营至 2021 年 7 月今共计收到投诉案件 6 件，具体如下表所示。

表 2.8-1 现有项目环保投诉情况

序号	时间	投诉方式	投诉原因	处置方式	投诉情况分析	整改情况
1	2010 年 12 月 16 日	云南省网上信访系统	存在超标排放废气，影响周围居民生活。	经查阅公司 2008 年验收监测结果(中科院大连化学物理研究所现代分析中心)，焚烧炉外排口二噁英达标排放。2009 年 12 月，公司委托广东省产品质量监督检验中心对该处置中心周围环境大气进行监测，结果为 0.000117-0.000241ng/m <sup>3</sup> 。	根据监测结果分析显示投诉不属实	/

2	2014年3月2日	罗免村撒树依村村民小组组长反应	将焚烧后的垃圾随意乱倒	经查,该情况属实,县环保局督促公司于3月16日前将该公司乱倒的部分炉渣清运至武定垃圾填埋场。	属实,已处置	乱倒的部分炉渣清运至武定垃圾填埋场
3	2014年9月3日	12369匿名反应	夜间向外排放具刺激性气味的浓烟。	富民县环境保护局做出了限期改正,处罚款3万元的行政处罚。	焚烧系统燃烧器柴油雾化系统故障,造成燃烧器燃烧效率低,无法提供足够热能,同时入炉的医疗废物含水率高,造成焚烧系统温度低压相关技术规范要求	燃烧器经修复后焚烧系统温度达到相关技术规范要求
4	2015年7月8日	通过“12345”反应	排黑烟影响周边住户	针对村民反应的情况,执法人员于7月9日下午对该处置中心进行了检查。根据黑烟产生原因,要去厂方通过工艺调整,在清灰过程中暂停进料和运行,避免烟尘外溢。	焚烧设备工作过程中进行清灰,导致清灰过程大量烟尘随烟气外排	在清灰过程中暂停进料和运行,避免烟尘外溢。
5	2015年7月17日		排放浓烟	执法人员对厂区进行了两次检查,公司设施运行正常,未出现排放浓烟的情况。	不属实	已解决
6	2021年4月30日	网络投诉	车间内直接焚烧医疗垃圾,废气无组织排放,粉尘污染周边环境。	不属实,未在车间直接焚烧医疗废物	不属实,未在车间直接焚烧医疗废物	加强工艺调控和设备巡检,防止废气无组织排放

近3年,市、县两级环保危险废物规范化管理考核小组进行了联合考核,项目年度危险废物规范化管理考核为达标。

### 2.8.2 环保处罚调查及整改措施

根据富民县环保局查实,企业自2009年3月通过云南省环保厅竣工环保验收至今,因医疗废物暂存不当、与医疗废物焚烧生产线配套的环保设施运行不正常、未采取有效污染防治措施、不正常使用大气污染物排放自动监控系统等,存在环境安全隐患和污染物超标排放,被环保部门处罚6次。相关处罚情况见表2.8-2。

表 2.8-2 昆明市医疗废物集中处置中心投运至今环保处罚调查情况一览表

序号	时间	事由	相关文号	原因	整改措施
1	2014 年 9 月	焚烧炉焚烧温度低于 750°C, 不满足《医疗废物焚烧炉技术要求》	富民县环境保护局富环罚字【2014】第 02 号	焚烧系统燃烧器柴油雾化系统故障, 造成燃烧器燃烧效率低, 无法提供足够热能, 同时入炉的医疗废物含水率高, 造成焚烧系统温度低压相关技术规范要求,	燃烧器经修复后焚烧系统温度达到相关技术规范要求
2	2015 年 4 月	医疗废物露天堆放, 不符合医疗废物贮存环境保护和卫生要求	富民县环境保护局富环罚字【2015】第 03 号	厂内二号线空气烟气换热器的内筒烧穿、急冷塔耐酸浇注料脱落, 2 号线停机检修, 检修时间为 20 天左右, 由于每天医疗废物进厂量为 29t/d, 造成每天无法对医疗废物进行完全处置而堆积。	二号线检修完成后对厂区堆积的医疗废物进行焚烧处置
3	2016 年 5 月	二号焚烧炉外排烟尘、砷超过《危险废物焚烧污染控制标准》	富民县环境保护局富环罚【2016】15 号	二号线布袋除尘器由于烟气腐蚀造成花孔板产生孔洞, 引起烟尘超标。在检测时由于焚烧医院送来的劣质带砷石膏(按相关技术规范要求医用石膏不能含砷)。	在修补完布袋除尘器花孔板后及向昆明市卫计委反应后杜绝劣质石膏进厂后, 富民县环保局对烟气进行检测后烟尘和砷含量达标排放。
4	2017 年 3 月	(1) 烟气净化设备未配置活性炭吸附装置; (2) 未实施氟化氢、氯化氢、重金属及其化合物的委托行监测	富民县环境保护局富环罚【2017】7 号	(1) 活性炭吸附装置损耗, 未及时更换新的活性炭吸附装置。 (2) 厂区内管理监测制度不完善未实施氟化氢、氯化氢、重金属及其化合物的委托行监测。	(1) 2017 年 4 月中旬公司采购安装了活性炭吸附装置, (2) 完善了管理监测制度, 此后企业各季度委托了第三方检测单位对氟化氢、氯化氢、重金属及其化合物及二噁英进行检测

5	2018年6月	<p>(1) 烟气在线监测数据异常并未与环保部门联网；</p> <p>(2) 未实施主要污染物排放公开；</p> <p>(3) 焚烧炉外排CO、SO<sub>2</sub>超过《危险废物焚烧污染控制标准》</p>	富民县环境保护局富环罚【2018】28号	<p>(1) 由于正晓公司购买的几套国产在线监控设备无法完成比对试验及试运行数据采集，2017更换为德国西克公司MCS100FT，但使用过程中由于反吹的压缩空气含水含油导致激光采样核心损坏，因此一直没有联网。</p> <p>(2) 造成SO<sub>2</sub>超标的原因随着医疗废物处置量的增加半干法脱酸的碱液制备设备碱液制备量及浓度不能满足要求。造成CO超标的原因因为2006年医疗废物的设计热值为3000kcal/kg，随着医疗废物中塑料等可燃成分的增加，玻璃等不燃成分的减少，医疗废物热值不断升，现在的医疗废物平均热值为4000Kcal/kg，高热值增高意味着医疗废物中炭含量的增高，同时医疗废物的处置量达到每天37吨左右。医疗废物在回转窑内热解产生大量的CO，原设计的二燃室二次风机供风量不能满足和CO反应要求，过量空气不能满足焚烧系统的要求。</p>	<p>(1) 2018年5月对德国西克MCS100FT在线监控设备的激光采样核心进行更换，同时采购安装压缩空气热吸附过滤设备对反吹压缩空气进行净化，进入在线监控设备的压缩空气达到仪表级标准。并于2018年11月正式联网进行了比对试验，结果符合相关技术规范要求，通过半年的联网试运行，于2019年5月组织相关专家完成对在线设备的验收。</p> <p>(2) 正晓环保对二燃室二次风机、二燃室环形二次风喷管、碱液制备设备及布袋除尘器进行更换，使之满足焚烧工况要求。2018年9月完成设备改造，通过这一年的运行，超标的问题得到解决</p>
6	2020年月10	危废暂存间的危废与其他一般固废混堆	富生环罚【2020】1号文	危废暂存间的危废与其他一般固废混堆	将其他一般固废理出危废间单独堆存

## 2.9 厂区现存的环保问题

厂区现有焚烧系统2007年运行至今，厂区存在部分环保设施配套不完善，环保设施检修更换不及时，管理监测制度不完善等环保问题，导致出现投诉及环

保处罚。在这期间企业通过不断整改及完善管理监测制度。

根据《昆明市医疗废物集中处置中心新增两条生产线项目环境影响报告书》（报批稿）》（2019年12月）已针对厂区存在的环保问题进行梳理并提出了以新带老措，目前厂区正在加快建设二期焚烧项目建设。



### 3 建设项目概况及工程分析

#### 3.1 建设项目基本情况

##### 3.1.1 建设项目名称、建设地点及建设性质

1、项目名称：昆明市医疗废物集中处置中心微波消毒应急处置装置技改项目

2、建设单位：云南正晓环保投资有限公司

3、建设地点：云南省昆明市富民县罗免镇高仓村，昆明市医疗废物集中处置中心现有厂区内，项目装置中心地理坐标为：东经 102°27'58.86"，北纬 25°18'38.88"。

4、建设性质：改建（备案证）

5、服务范围：与现有工程服务范围一致，本工程负责应急处理处置昆明市辖区范围内的五华区、西山区、盘龙区、官渡区、禄劝县、富民县、晋宁区、呈贡新区、石林县、宜良县、东川区、寻甸县、嵩明县、安宁市等 14 个区县及收集运输沿线乡镇范围内所有的医疗卫生机构产生的医疗废物；

6、项目占地情况：本项目在原厂区用地红线范围内空地建设，本项目不新增用地，项目建成前后全厂区占地面积 41433m<sup>2</sup>（62.15 亩）；

7、投资：根据项目备案证，项目总投资 1000 万元。

##### 3.1.2 建设规模

目前，厂区现有一期焚烧线（已建成）总设计处理规模为 30t/d。二期焚烧线（正在建设）采用顺流回转窑焚烧技术，设计处理规模为 2 条 30t/d 生产线（共 60t/d），二期焚烧项目建成后，现有一期焚烧生产线停用。

本项目在现有厂区内建设微波消毒处理系统，作为处置中心的应急处置装置，建设 2 套微波消毒处理设备，单套设备处置能力为 10t/d，总处置能力为 20t/d。

本次医疗废物微波消毒系统处置对象为现有危险废物经营许可证中核准的医疗废物 HW01 中的感染性、损伤性及病理切片后废弃的人体组织、病理蜡块等不可辨识的病理性医疗废物，其他医疗废物送厂区焚烧系统处置。

##### 3.1.3 建设内容

项目在现有厂区内建设，在厂区内空地建设微波消毒应急处置装置，微波消

毒系统为成套设备，项目共建设 2 套，单套设备处置能力为 10t/d，微波消毒设备自带有联锁及报警装置。同时，本次项目在现有一期焚烧厂房南侧建设一间微波处置残渣暂存间。项目其他辅助及公用设施依托厂区现有。

项目目前已建成投运，项目建设主要历史过程为：2019 年 8 月厂区建设 2 台（型号为 MDU-8B）微波消毒设备投运，在微波消毒设备进入厂区建设前，企业已向昆明市生态环境局申请采用微波消毒设备应急处置医疗废物的请示（正晓环保[2019]35 号，详见附件），2019 年 7 月 19 日昆明市生态环境局出具了关于云南正晓环保投资有限公司申请采用微波消毒设备应急处置医疗废物报告的复函（详见附件），原则同意企业在 90 日内使用医疗废物微波消毒设备进行应急处置医疗废物，后续企业每 3 个月使用医疗废物微波消毒设备进行应急处置医疗废物均进行了请示。由于新冠疫情的突发医废量增大，2020 年 11 月厂区将已建其中一台 MDU-8B 微波消毒设备更换为一台 MDU-10B 的微波消毒设备；2021 年 7 月厂区另外一台 MDU-8B 微波消毒设备出现故障，更换为一台 MDU-10B 的微波消毒设备。目前厂区微波消毒应急设备为两台 MDU-10B 的微波消毒设备，总设计处理能力为 20t/d。

本项目的建设，作为厂区现状及二期焚烧项目运行后焚烧设备检修情况下以及应对昆明市及周边地区突发疫情等情况下的医疗废物应急处置，本项目新增医疗废物应急处置能力 20t/d。目前本项目已建成投运。

本次微波消毒设备，主要对进场的医疗废物中的感染性废物、损伤性废物和病理性废物（病理切片后废弃的人体组织、病理蜡块等不可辨识的病理性废物）进行处置，上述医疗废物分类在医疗废物产生机构完成分类收集，进入处置中心后，直接处置，不再进行分选。本项目主要作为应急处置项目，项目建设不改变厂区现有焚烧处置系统的处置规模。

本次项目主要建设内容及依托工程内容见表 3.1-1。

表 3.1-1 项目主要建设内容一览表

工程类别	设施名称	工程内容	备注
主体工程	微波消毒设备	微波厂房位于现有厂区一期焚烧厂房南面，占地 202m <sup>2</sup> （10.1m*20m，高 9.17m），包含上料区、微波消毒设备间、卸料区等。 微波消毒厂房内建设两套微波消毒设备，设备型号：MDU-10B，为成套设备。	本次新建（目前已建成）
	上料单元	上料单元位于微波消毒设备的西侧，占地约 30m <sup>2</sup> ，进	新建（目

工程类别	设施名称	工程内容	备注
		场医疗废物直接在上料间卸料，再进行处理。	前已建成
	卸料单元	出料间位于微波消毒设备的西侧，紧邻微波消毒设备，占地约 30m <sup>2</sup> ，卸出的残渣送至微波消毒车间内设置的固体残渣暂存间暂存后统一外送处置。	新建（目前已建成）
	残渣暂存间	微波消毒系统卸出的残渣，送至微波厂房北面的固体残渣暂存间暂存后统一外送处置，固体残渣暂存间占地 82.36m <sup>2</sup> （11.6m*7.1m，高 7.5m）。	新建（目前已建成）
辅助工程	医疗废物收运系统	各医疗机构负责分类、收集、暂存。各收集点的收集容器由医废处置中心集中配置、统一运送。目前厂区运输医疗废物的专用车辆 36 辆。	依托现有
	医疗废物暂存间及贮存冷库	现状厂区一期焚烧厂房设置废物卸料大厅 480m <sup>2</sup> 、贮存冷库 85.68m <sup>2</sup> 。二期新建焚烧主厂房将建设医废暂存库 2 间（二层位于卸料平台上方建有 1 间 88.2m <sup>2</sup> ，三层受料平台北侧建有 1 间 81m <sup>2</sup> ）。 厂区现有二期项目焚烧主厂房 1 层设置贮存冷库 81m <sup>2</sup> ，可贮存医疗废物量 21t。 贮存冷库大部分时间处于停机状态（厂区医废暂存时间≥24h 时才启动），制冷设备由企业委托制冷设备公司产品代理商对制冷设备进行定期维护与添加制冷剂，厂区内不暂存制冷剂。贮存冷库温度要求，贮存温度≥5℃时，贮存不得超过 24h，在 5℃以下冷藏时，不得超过 72h	依托现有
	周转桶清洗及暂存系统	现状厂区一期焚烧厂房内建有清洗消毒间及周转桶暂存间 84.68m <sup>2</sup> 。 厂区现有二期项目在焚烧主厂房二层西南角设置周转桶清洗区（面积 154.8m <sup>2</sup> ，配套建设周转箱清洗系统，及回桶下降机）；焚烧主厂房一层西南角设置周转桶暂存区（面积 88.2m <sup>2</sup> ）；医疗废物周转桶循环使用，装有医废的周转桶在卸料后，空桶经自动清洗消毒流水清洗后再到一层清洁桶存放区装车回用。	依托现有
	车辆清洗区	医废车辆进场称重后，卸料完毕，车辆需进行消毒清洗，现状在厂区一期焚烧厂房卸料大厅清洗消毒间内进行车辆内壁清洗消毒，车辆外部清洗区位于综合楼东北角； 厂区现有二期项目在厂区西北角（污水处理站旁）建洗车平台，面积 30m <sup>2</sup> 。	依托现有
公用工程	生产、生活给水系统	项目用水由距离 3km 的大者北村自建的自来水厂供给。	依托现有
	消防水系统	厂区现状建有一座容积为 300m <sup>3</sup> 的消防蓄水池，并配备有消防给水泵房。厂区现有二期项目将在焚烧主厂房的东北侧新建消防水池（250m <sup>3</sup> ）消防泵房。	依托现有
	供电	厂内用电负荷等级为二级，电源由者北变电所引一回 10kV 线路供电，10KV 电源采用专线电源，电源由供电部门变电站直接接入，不和其他用户共用线路，厂内设施一台 600kw 柴油发电机作为备用电源。	依托现有
	综合办公楼	厂区已建有一栋 4 层综合办公楼，位于厂区中间靠南位置。	依托现有

工程类别	设施名称	工程内容	备注
	职工宿舍+食堂	厂区现有二期项目在厂区西南侧建设一栋职工宿舍及食堂,占地面积 360m <sup>2</sup> ,共 5 层,砖混结构,其中一层一半为职工食堂,2~5 层为职工宿舍。	依托现有
环保工程	废水处理设施	现状厂区内建设有一座污水处理站处理规模为 85m <sup>3</sup> /d,采用两级生化处理。 厂区现有二期项目将建一套 180+96m <sup>3</sup> /d 污水处理站,其中 180m <sup>3</sup> /d 综合废水处理系统(主要处理厂区除湿式洗涤塔废水外的其他废水包括周转箱、车辆、地坪等清洗废水,生活污水、初期雨水等),处理工艺主要为生化+膜滤处理;96m <sup>3</sup> /d 湿式洗涤塔废水处理系统(处理厂区湿式洗涤塔废水),处理工艺为混凝沉淀+三效蒸发处理;厂区现有二期项目建成后现状处理规模为 85m <sup>3</sup> /d 污水处理站配套污水混合池(595m <sup>3</sup> ,17m*7m*5m;)将作为厂区生产废水调节池,其余拆除。	依托现有
		本项目微波消毒处理车间产生的生产废水量较小进入厂区现有污水池站处理(现状进入 85m <sup>3</sup> /d 污水处理站,厂区现有二期项目建成后进入 180m <sup>3</sup> /d 综合废水处理系统)。由于现状微波消毒车间周边雨、污水收集管网不完善,厂区现有二期项目将对厂区进行雨污管网改造(实现厂区雨污分流、污污分流),针对项目微波消毒处理车间产生的生产废水环评提出新建 2m <sup>3</sup> 的废水收集池收集后排至全厂污水处理站处理。	微波消毒车间、消毒池新建,其它依托现有
	废气处理设施	1、有组织:微波消毒车间废气(包含微波消毒车间系统废气+厂房内上料及卸料区等废气):微波消毒系统自带废气处理设施(二级高效过滤+活性炭吸附处理)+厂房废气处理系统(旋流塔+UV 催化净化处理工艺)+15m 高排气筒; 2、无组织:厂房内上料及卸料区等废气采用集气罩有组织收集进入厂房废气处理系统,厂房采用机械强制通风,保持良好的通风环境。	新建(目前已建成)
	危废暂存间	微波消毒系统生产过程中产生的废活性炭和废过滤膜等危险废物依托现有危废暂存间暂存。现状厂区东北角建有一间危险废物暂存间面积为 30m <sup>2</sup> 。	依托现有
	初期雨水收集池	厂区现有二期项目在厂区西北角最低点建设 450m <sup>3</sup> 初期雨水收集池(收集初期雨水),厂区初期雨水经收集后自流至初期雨水收集池,再用泵加压送至污水处理站进行处理,后期雨水经厂区雨水管道收集后排至厂区外,最终排至自然水体。	依托现有项目
事故水池	厂区现有二期项目在厂区西北角初期雨水收集池旁设置 300m <sup>3</sup> 事故水池,收集厂区事故水	依托现有项目	

### 3.1.4 项目主要原辅材料消耗

本项目主要原材料及能源消耗情况见表 3.1-2,

涉密……删除

### 3.1.5 项目主要设备情况

本项目为厂区新建微波消毒应急处置装置项目，主要是新增 2 套 MDU-10B 微波消毒处理设备（为成套设备），项目主要生产设备情况见表 3.1-3。

涉密……删除

### 3.1.6 公用工程概况

#### 3.1.6.1 供电工程

厂内用电负荷等级为二级，电源由者北变电所引一回路 10kV 线路供电，10KV 电源采用专线电源，电源由供电部门变电站直接接入，不和其他用户共用线路，厂内现有 315KVA 变压器一台，同时厂区设置 600kw 柴油发电机作为备用电源。项目微波消毒系统年耗电量最大为 162.48 万 kWh，供电电源由公司现有变配电系统接入，厂区内现有供电设施可满足供电需求。

#### 3.1.6.2 给排水工程

##### (1) 给水

本工程位于原有昆明医疗废物集中处理处置厂内。生产、生活、消防用水利用厂区原有设施，新鲜水源由大者北村自来水厂引入。厂区设生产、生活给水系统、消防给水系统、回用水系统等。

##### ①生产、生活给水系统

生产、生活给水系统由厂区原有给水管网供水，水量水压满足要求。厂区生产、生活给水管道呈枝状布置，接自厂区现有供水主管道。引入项目地磅房水表间内。水表间内分别设置消防用水及生产生活用水水表组，以用作消防用水计量及生产生活用水计量。过水表组后给水管网成枝状设置，沿路边走管，分别接入消防水池补水及各用水单元生产生活用水。

##### ②消防给水系统

厂区现状建有一座容积为 300m<sup>3</sup> 的消防蓄水池，并配备有消防给水泵房。厂区现有二期项目将在焚烧主厂房的北侧新建消防水池（250m<sup>3</sup>）消防泵房。

厂区消防用水平时不会被动用，且有补充水保证，满足消防灭火要求。

本厂消火栓灭火系统采用室内、外消火栓合用的临时高压消防供水系统。消防泵、消防稳压泵及稳压罐布置在消防水泵房内。平时通过消防稳压泵及稳压罐维持管网压力，消防灭火时，除可根据电接点压力控制消防泵启动供水外，还可

通过消防控制室启动消防泵供水灭火。

### ③回用水系统

整个厂区的生产废水、生活污水全部收集至污水处理站，进行处理消毒，处理后出水进入回用水贮水池后，全部回用于烟气急冷塔及烟气湿法洗涤系统用水、卸车大厅地面冲洗水、周转桶清洗用水、转运车冲洗水等用水点。

#### (1) 排水

现状厂区内建设有一座污水处理站处理规模为  $85\text{m}^3/\text{d}$ ，采用两级生化处理。厂区现有二期项目将建一套  $180+96\text{m}^3/\text{d}$  污水处理站，其中  $180\text{m}^3/\text{d}$  综合废水处理系统（主要处理厂区除湿式洗涤塔废水外的其他废水包括周转箱、车辆、地坪等清洗废水，生活污水、初期雨水等），处理工艺主要为生化+膜滤处理； $96\text{m}^3/\text{d}$  湿式洗涤塔废水处理系统（处理厂区湿式洗涤塔废水），处理工艺为混凝沉淀+三效蒸发处理；厂区现有二期项目建成后现状处理规模为  $85\text{m}^3/\text{d}$  污水处理站配套污水混合池（ $595\text{m}^3$ ， $17\text{m}\times 7\text{m}\times 5\text{m}$ ）将作为厂区生产废水调节池，其余拆除。

#### ①生活污水系统

生活污水出水皆汇入厂区生活污水管道，进入厂区污水处理设备。现状进入厂区  $85\text{m}^3/\text{d}$  污水处理站，厂区现有二期项目建成后进入厂区处理能力  $180\text{m}^3/\text{d}$  综合废水处理系统进行生化处理，处理后达到《城市污水再生利用 工业用水水质》中洗涤用水标准后回用。

#### ②生产废水系统

现状厂区内所有生产废水进入厂区  $85\text{m}^3/\text{d}$  污水处理站。厂区现有二期项目建成后厂区焚烧系统湿式洗涤塔洗涤废水排入厂区湿式洗涤塔废水处理系统，经混凝沉淀+三效蒸发处理后至回用水池回用；其余生产废水进入厂区新建综合废水处理系统经生化处理、过滤后回用。

#### ③雨水排水系统

项目在现有厂区内建设，不新增占地，项目建设不新增全厂初期雨水的产生量。厂区现有二期项目将在厂区西北角最低点建设  $450\text{m}^3$  初期雨水收集池，设厂区初期雨水经收集后自流至初期雨水收集池，容积  $450\text{m}^3$ ，再用泵加压送至厂区废水处理系统进行处理，后期雨水经厂区雨水管道收集后排至厂区外，最终排至自然水体。

#### ④消防事故应急排水系统

事故池主要用于区内发生事故或火灾时，控制、收集和存放污染事故水（包括污染雨水）及污染消防水。污染事故水及污染消防水通过雨水的管道收集。厂区一次灭火消防最大用水量建筑为二期焚烧车间，消火栓用水量为 30L/s(其中室外 20L/s, 室内 10L/s)，火灾延续时间为 2h。则最大消防用水量  $V_2$  为 216m<sup>3</sup>。

厂区现有二期项目将建设事故应急收集池(有效容量  $V=300\text{m}^3$ )1 座。配套事故池排水泵 2 台，1 用 1 备，额定供水量为  $Q=30\text{m}^3/\text{h}$ ，额定扬程为  $P=0.22\text{MPa}$ ，电机功率为 4kW。

消防事故废水收集后再用泵加压送至污水处理站进行处理。

### 3.1.7 总平面布置

本次建设项目在现有厂区内建设，不新增占地，本次项目建设涉及的建设内容包括微波消毒处理车间及微波残渣暂存间目前项目已建成。微波消毒车间布设在现有厂区一期焚烧厂房南面，微波残渣暂存间位于微波厂房北面。

目前厂区正在建设二期焚烧项目。本次新增工程不改变厂区现有总图布局。厂区总平面布置见附图。

### 3.1.8 劳动定员和工作制度

#### 1、劳动定员

根据建设单位提供资料，项目总定员 10 人，全部为公司内部人员调配，不新增全厂工作人员数量。目前企业在册职工 170 人。

#### 2、工作制度

本项目为厂区应急处置项目，作为厂区现状及二期焚烧项目运行后焚烧设备检修情况下以及应对昆明市及周边地区突发疫情等情况下的医疗废物应急处置。因此年工作日为不定时，一般情况下，在厂区现有二期焚烧项目未投运前，年工作天数为 300 天；在厂区现有二期焚烧项目投运后正常情况下年工作天数为 64 天。

项目微波处理设备工作时间最大为 16h/d，采用两班制，每班 8 个小时。本次环评按照项目最大年工作时间 300 天（4800 小时）进行评价核算相关污染物。

## 3.2 医疗废物来源、组成及性质

### 3.2.1 医疗废弃物主要来源

本项目为厂区应急处置项目，作为厂区现状及二期焚烧项目运行后焚烧设备检修情况下以及应对昆明市及周边地区突发疫情等情况下的医疗废物应急处置。本次微波处理的医疗废物与现有厂区内焚烧系统处置的医疗废物来源一致，为昆明市范围内的医疗卫生机构产生的医疗废物。现有项目处置医疗废物进场包括：感染性废物、损伤性废物、病理性废物、化学性废物、药物性废物以及非特定行业中的为防治动物传染病而需要收集和处置的废物。

本项目微波消毒处理车间主要处理感染性、病理性（病理切片后废弃的人体组织、病理蜡块等不可辨识的病理性医疗废物）和损伤性医疗废物，其他医疗废物送厂区现有焚烧炉处置。

### 3.2.2 医疗废物组成

根据《医疗废物分类名录》的规定，医疗废物分为：感染性、病理性、损伤性、化学性及药物性医疗废物，具体内容详见表 3.2-1。按照《医疗废物微波消毒集中处理工程技术规范》（HJ/T229-2021），适用于微波消毒处理的为感染性废物、损伤性废物及病理性废物（（病理切片后废弃的人体组织、病理蜡块等不可辨识的病理性医疗废物），详见表 3.2-1。

表 3.2-1 废物分类名录及微波处理的适用范围情况一览表

类别	特征	组成/废物名称	是否适用于微波消毒处理
感染性废物	携带病原微生物，具引发感染性疾病传播危险的医疗废弃物	1、被病人血液、体液、排泄物污染的物品，包括： (1)棉球、棉签、引流棉条、纱布及其他各种敷料； (2)一次性使用的卫生用品，即为达到人体生理卫生或卫生保健目的而使用的一次性日常生活用品； (3)一次性使用医疗用品，即临床用于病人检查、诊断、治疗、护理而用的种类一次性使用的医疗、护理用品； (4)一次性医疗器械，即用于病员身体的一次性仪器、设备、器具、材料等物品。 2、医疗机构收治的隔离传染病人或者疑似传染病人产生的生活垃圾。 3、病原体的培养基标本和菌种、菌种保存液。 4、各种废弃的医学标本	适用



类别	特征	组成/废物名称	是否适用于微波消毒处理
		5、废弃的血液、血清。	
病理性废物	诊疗过程中产生的人体废弃物和医学实验动物尸体等	1、手术及其他诊疗过程中产生的废弃的人体组织、器官等。 2、医学实验动物组织、尸体。 3、病理切片后废弃的人体组织、病理切块等。	病理切片后废弃的人体组织、病理蜡块等不可辨识的病理性医疗废物适用
损伤性废物	能够刺伤或割伤人体的废弃的医用锐器	1、医用针头、缝合针 2、各类医用锐器，包括解剖刀、手术刀、备皮刀、手术锯等。 3、载玻片、玻璃试管、玻璃等。	适用
药物性废物	过期淘汰、变质或被污染的废弃药品	1、废弃的一般性药品，如抗生素、非处方类药品等。 2、废弃的细胞毒性药物和遗传性药物，包括致癌性药物、可疑致癌性药物、免疫抑制剂。 3、废弃的疫苗、血液制品。	不适用
化学性废物	具有毒性、腐蚀性，易燃易爆性的废弃化学物品	1、医学影像室、实验室废弃的化学试剂。 2、废弃的过氧乙酸、戊二醛等等化学消毒剂。 3、废弃的汞血压计、汞温度计等。	不适用

说明：1、一次性使用卫生用品是指使用一次后即丢弃的，与人体直接接触的或者间接接触的，并为达到人体生理卫生或者卫生保健目的而使用的各种日常生活用品。2、一次性使用医疗用品是指临床用于病人检查、诊断、治疗、护理的指套、手套、吸痰管、阴道窥器、肛镜、印模托盘、治疗巾、擦手巾、压舌板、臀垫等接触完整粘膜、皮肤的全类一次性使用医疗、护理用品。3、一次性医疗器械指《医疗器械管理条例》及相关配套文件所规定的用于人体的一次性仪器、设备、器具、材料等物品。4、医疗卫生机构废弃的麻醉、精神、放射性、毒性等药物及相关的废物的管理依照有关法律、行政法规和国家有关规定、标准执行。

### 3.2.3 医疗废弃物的成份及性质

医疗废物的一般成份组成及分类见表 3.2-2-表 3.2-6。

表 3.2-2 病房、治疗室医疗废物成份组成表

医疗废物类别	纸类	棉纱	塑料	废组织	玻璃	瓜果皮	金属	其他
病房废物 (%)	17.87	27.95	4.30	7.42	10.60	22.14	4.10	5.62
治疗室废物 (%)	16.31	28.63	7.51	6.49	27.18	2.74	6.27	4.87

表 3.2-3 内科病区医疗废物成份组成表

医疗废物类别	纸类	棉纱	塑料	废组织	玻璃	瓜果皮	金属	其他
病房废物 (%)	19.14	7.57	9.62	3.5	15.24	30.18	6.57	8.18
治疗室废物 (%)	17.43	18.05	15.47	4.24	27.38	3.76	6.91	6.76

表 3.2-4 外科病区医疗废物成份组成表

医疗废物类别	纸类	棉纱	塑料	废组织	玻璃	瓜果皮	金属	其他
病房废物 (%)	12.69	20.56	9.74	3.32	16.74	23.65	5.28	8.02
治疗室废物 (%)	8.32	32.39	20.64	7.36	16.81	3.91	5.84	4.73

表 3.2-5 妇幼保健医院医疗废物成份组成表

医疗废物类别	纸类	棉纱	塑料	废组织	玻璃	瓜果皮	金属	其他
病房废物 (%)	12.69	20.56	9.74	3.32	16.74	23.65	5.28	8.02
治疗室废物 (%)	8.32	32.39	20.64	7.36	16.81	3.91	5.84	4.73

病房废物 (%)	38.27	8.36	7.73	0.00	6.11	30.19	3.67	5.67
治疗室废物 (%)	26.76	15.17	8.39	14.84	23.42	2.68	4.13	4.61

表 3.2-6 各类医疗废物成份组成平均值

医疗废物类别	纸类	棉纱	塑料	废组织	玻璃	瓜果皮	金属	其他
病房、治疗室废物 (%)	17.09	28.29	5.90	6.95	18.89	12.44	5.19	5.25
外科废物 (%)	10.51	26.47	15.19	5.34	16.78	13.78	5.56	6.37
内科废物 (%)	18.29	12.81	12.54	3.87	21.31	16.97	6.74	7.47
妇科废物 (%)	32.52	11.76	8.06	7.42	14.76	16.43	3.9	5.15
手术室废物 (%)	5.10	37.50	7.25	30.05	9.24	0.00	3.26	7.60
门诊废物 (%)	16.16	12.43	9.85	6.33	28.43	11.58	5.17	9.78
平均值 (%)	16.62	21.54	9.80	10.0	18.25	11.87	4.97	6.95

### 3.2.4 昆明市医疗废物情况调查

#### 1、昆明市医疗废物组成成份

根据建设单位及设计提供资料，昆明市医疗废物主要的成分有：塑料及其制品、废纸、棉花等物品，其有机含量较高。昆明市医疗废物的组成如下表所示。

表 3.2-7 医疗废物一般组成

序号	名称	比例 (%)
1	塑料及其制品（手术衣、手套、一次性针管、输液管等）	45
2	废纸、棉纱（消毒棉球、绷带、尿袋、服装等）	13
3	玻璃制品	10
4	其它（针头、手术废物）	12
5	水分	20

表 3.2-8 医疗废物的成分

成分	有机物					无机物		其它
	脏器	棉签	纸类	织物	塑料	玻璃	金属	
占比 (%)	0.05	9.36	22.08	11.53	17.91	26.22	3.70	—
	60.93					30.36		8.71

#### 2、昆明市医疗废物处置现状

昆明市医疗废物集中处置中心是目前昆明市唯一一家医疗废物处置机构，公司是《全国危险废物和医疗废物处置设施建设规划》中确定的建设项目之一。

目前，厂区现有一期焚烧线（已建成）总设计处理规模为 30t/d。二期焚烧线（正在建设）采用顺流回转窑焚烧技术，设计处理规模为 2 条 30t/d 生产线（共 60t/d），二期焚烧项目建成后，现有一期焚烧生产线停用。

厂区现有一期焚烧线 2007 年项目投入试运行，至今已正常运行 14 年。目前昆明主城区医疗废物收集处置率达到 100%，除主城区外医疗废物收集、处置率

达 85%。目前厂区现有一期 2 条焚烧生产线均满负荷运行,无法有效地对设备进行正常维护,极易造成设备故障而影响医疗废物处置效率;另外昆明市及周边地区遇突发疫情,难以保证应急处置的需要。“二期焚烧项目”于 2020 年 1 月 2 日取得昆明市生态环境局关于对《昆明市医疗废物集中处置中心新增两条生产线项目环境影响报告书》的批复(昆生环[2020]1 号),2020 年 7 月底开工建设,目前正在建设过程。

根据厂区医疗废物进厂台账分析,2020 年全年医废进厂总量 13561.5t/a,平均每日应处置量达到 37.2t/d,自新冠疫情爆发后,医废进厂量最大可达到 51t/d。医废进厂量平均日和最大日均已经超过中心现状核准医废处置实际能力。因此需建设本项目作为厂区现状及二期焚烧项目运行后焚烧设备检修情况下以及应对昆明市及周边地区突发疫情等情况下的医疗废物应急处置。

### 3.3 医废处理技术方案可行性分析

目前,国内医疗废物的处理方式主要包括高温蒸汽灭菌法、电磁波灭菌法、化学消毒法、高温焚烧法等。本评价就医疗垃圾处置工艺,从收集要求、处置效果、二次污染、配套要求、工程实例、投资、运营成本等几个方面进行比较,详见表 3.3-1。

由表 3.3-1 可知,经过以上对四种工艺的比较,焚烧法有处理彻底、适应性广等优点,但其投资和成本较高,烟气净化和在线监控要求高,气体排放污染严重,甚至有二噁英排放问题。高温蒸汽灭菌法对小量医疗废物处置比较合适,投资费用低,处理操作简单、方便、无二噁英排放问题。化学消毒法除臭效果好,投资及运行费用低,干式处理,废物的减容率高、不会产生废液或废水及废气,但对破碎系统要求较高,对操作过程的 pH 值监测(自动化水平)要求很高;湿式处理过程氯使用有一定危险性,且产生的有毒废液需经过复杂处理才能排放。微波消毒法减量化和垃圾毁形效果好;处理后减重效果不好,但系统完全封闭,对环境污染小。

目前厂区现有一期焚烧线(已建成)总设计处理规模为 30t/d。二期焚烧线(正在建设)采用顺流回转窑焚烧技术,设计处理规模为 2 条 30t/d 生产线(共 60t/d),二期焚烧项目建成后,现有一期焚烧生产线停用。

结合目前处置中心的实际运行情况及各处置工艺的特点,综合考虑选择微波

消毒处理工艺为本次建设项目的处置工艺。

表 3.3-1 医疗废物集中处置工艺比选

类别	热解焚烧	高温蒸汽	化学消毒法	微波消毒法
适用范围	适用于处置经分类收集的医疗废物，不宜处置可辨别的人体解剖性医疗废物、放射性废弃物、高压容器、废弃的细胞毒性物品、剧毒物品、易燃易爆物品、重金属含量高的医疗废物	适用于《医疗废物分类目录》中感染性废物和损伤性废物，不适用于处理病理性废物、药物性废物、化学性废物，不适用于处理汞和挥发性有机物含量高的医疗废物	适用于《医疗废物分类目录》中感染性废物、损伤性废物以及病理切片后废弃的人体组织、病理蜡块等不可辨识的病理性废物，不适用于药物性废物、化学性废物	适用于《医疗废物分类目录》中感染性废物、损伤性废物以及病理切片后废弃的人体组织、病理蜡块等不可辨识的病理性废物，不适用于药物性废物、化学性废物
收集要求	损伤性废物采用利器盒收集，其他废物采用包装袋收集	感染性废物等医废分类采用不同包装袋收集，损伤性废物采用利器盒收集	感染性废物等医废分类采用不同包装袋收集，损伤性废物采用利器盒收集，其他废物采用包装袋收集	感染性废物等医废分类采用不同包装袋收集，损伤性废物采用利器盒收集，其他废物采用包装袋收集
处置效果	可实现无害化，减量化效果好，但产生的危险废物还有待处置	可实现无害化，减量化效果一般，若处理废物再进行焚烧处置可实现部分能源回收	除臭效果好，消毒效果难以保证，干式处理，废物的减容率高、不会产生废液或废水及废气。湿式处理过程氯使用有一定危险性，且产生的有毒废液需经过复杂处理才能排放	减量化和垃圾毁形效果好；处理后减重效果不好，会有臭味
二次污染	不产生废液和焚烧型废水，但产生废气量较大，可能有二噁英产生，可实现达标排放，易产生二次污染	废气产生量很少，成分简单，配备相应的处理设施后废气、废液产生较多，但无二噁英产生	干式处理不会产生废液或废水及废气；湿式处理容易产生二次污染	系统完全封闭，环境污染很小
配套要求	配套要求较低	要求附近有火葬场、生活垃圾填埋场或焚烧场	干式对破碎系统要求较高，对操作过程的pH值监测（自动化水平）要求很高；湿式处理需配套毒废液处理系统	配套生活垃圾处置场
工程实例	多	国内外盛行趋势	在美国、欧洲应用广泛	在美国、澳大利亚、德国应用广，国内贵州、河南等已建设。
投资	高	较低	较低	一般
运营成本	基本持平	基本持平	低	较低

### 3.4 医废收集、运输及贮运系统

本项目作为处置中心的应急处置装置，建设项目医疗废物收集及运输依托目前处置中心的医废收运系统，项目的建设不改变现有医疗废物的运输路线及服务范围。厂区现有运输医疗废物的专用车辆 36 辆，由医废运输车辆将医废从各医疗机构运输到处置中心进行处置。本次评价对处置中心现有医废收运系统进行简单介绍。

#### 3.4.1 医疗废弃物收集及临时贮存（医疗机构）

处置中心医疗废物收集范围为昆明市辖区内的医院、卫生站、诊所和所辖乡镇卫生院等医疗机构产生的医疗废物。各医疗机构按照《医疗废物分类目录》中的分类标准和《医疗卫生机构医疗废物管理办法》中的要求自建医疗废物收集贮存设施（医废暂存间），分类收集和包装医疗废物，禁止混合包装，对于混合包装的医疗废物，处置中心不予收集处理。

感染性废物、病理性废物、损伤性废物、药物性废物及化学性废物必须分类收集，不能混装；少量的药物性废物可混入感染性废物，但应在标签上注明。

按照分类收集好的医疗废物运输至处置中心，感染性废物、损伤性废物和病理性废物（人体器官和传染性的动物尸体除外）送至处置中心后送微波灭菌系统处置；不适用于微波消毒处理的药物性、化学性医废送至焚烧系统处理，人体器官和传染性的动物尸体送至火葬场处理（由医疗机构自行与最终处置单位签订协议）。

医疗废弃物中病原体的培养基、标本和菌种、毒种保存液等高危险废物，应当首先在产生地点进行压力蒸汽灭菌或者化学消毒处理，然后按感染性废物收集，交处置中心处理。隔离的传染病病人或者疑似传染病病人产生的具有传染性的排泄物，应当按照国家规定严格消毒，达到国家规定的排放标准后可排入污水处理系统，不得作感染性废物装入包装袋。此类病人产生的医疗废弃物应当使用双层包装物，并及时密封，按感染性废物收集，交集中处置中心处理。

在某些企事业单位、医院放疗或医学科研等过程中，可能会产生少量的放射性废物，按照我国现行法律，放射性废物是一类未列入国家危险废物名录的特殊废物，国家有专门的管理制度和法规，不能混入医疗废弃物中进行处理。

参照有关规定，本工程采用专门定做的专用容器进行医疗废弃物收集，包括

包装袋、利器盒、周转箱，颜色全部为黄色，并标有醒目的“医疗废弃物”标志。专用容器及其标识应满足《医疗废物专用包装袋、容器和警示标志标准》（HJ421）的要求。

专用容器中包装袋和利器盒为一次性使用，直接和废物一起加入微波灭菌装置中消毒处理；周转箱为重复使用，每次卸出医疗废弃物后应和医疗废弃物转运车一起进行严格的消毒处理后再使用，发现质量有问题的周转箱将不允许使用，应和医疗废弃物一起进行消毒处理。

周转箱：医疗废物周转桶按《医疗废物专用包装袋、容器和警示标志标准》HJ421-2008 专用容器为定制的高密度聚乙烯专用周转桶(加盖)，按照“1/3 已装入医疗废物等待处理，1/3 医疗机构在用，1/3 在处置中心清洗消毒备用”的原则。医疗废物周转桶每日交运均严格采用转移联单制度，由危险废物处置中心清运员工与医疗废物产生单位(即医疗废物暂贮存场所所在地单位)清运员工负责共同执行，转移联单由双方单位保留备查。

包装袋：包装袋要利于被微波破坏并且能防止在高温情况下与盛装设备粘连。包装袋材质应具有一定的蒸汽通透性，不能影响蒸汽处置工艺的效果、功能和安全，且在微波灭菌过程中不产生毒性物质。根据《医疗废物专用包装物、容器标准和警示标识规定》（环发〔2003〕188号），包装袋采用聚乙烯材质（不得使用聚氯乙烯塑料为制造原料），筒状结构，袋口设有伸缩式捆扎绳，包装袋的规格（折径×长×厚）分为：450mm×500mm×0.15mm（低密度聚乙烯）和450mm×500mm×0.08mm（中、高密度聚乙烯）两种，并有盛装医疗废物类型的文字说明。

利器盒：在微波集中处置设施中，利器盒包装形式应与后续处理工艺相适应。根据“环发〔2003〕188号”，利器盒整体采用3mm厚硬质聚乙烯材料制成（不得使用聚氯乙烯塑料为制造原料），外形尺寸（长×宽×高）为：200mm×100mm×80mm，带密封盖结构，采用胶条粘封的密封方式，保证非破坏情况下不能打开。利器盒整体为黄色，在盒体侧面注明“损伤性废物”。利器盒由医疗单位自行购买。

### 3.4.2 医疗废弃物收集运输、储存等（处置中心）

#### （1）收集

医疗废物由专用医疗废物转运车从各医疗机构收集，对各医疗机构产生的医

疗废物每天清运一次。对于无住院病床的医疗卫生机构 2 天收集一次医疗废物。

医疗废物运输车辆为特制的医疗废物封闭运输车，目前厂区运输医疗废物的专用车辆 36 辆，其中载重量 1.5 吨的为 34 辆，载重量为 8 吨的 2 辆。医疗废物装卸尽可能采用机械作业，将周转箱整齐地装入车内，尽量减少人工操作。

在各医疗机构医疗废物必须妥善分类，将不适用于微波消毒处理的病理性人体器官、药物性和化学性废物分出来，用红色袋盛装，人体器官送当地火葬场处理，药物性和化学性废物定期收集后送处置中心焚烧炉处置；将能够处理的废物全部采用专用包装袋、利器盒等包装，包装袋采用黄色，封好袋、盒口后装入医疗废物周转箱内，由处置中心专用运输车定时定点收集。

医疗废物运送人员在接收医疗废物时，检查医疗卫生机构是否按规定进行包装、标识，并盛装于周转箱内，不得打开包装袋取出医疗废物。对包装破损、包装外表污染或未盛装于周转箱内的医疗废物，医疗废物运送人员应当要求医疗机构重新包装、标识，并盛装于周转箱内。拒不按规定对医疗废物进行包装的，运送人员有权拒绝运送，并向当地环保部门报告。

## (2) 运输

医疗废物专用转运车每天将从各医疗机构收集的医疗废物运至处置中心内，并将清洗消毒后的医疗废物周转箱再送至各医疗机构。运输过程中应尽量避免人群密集区(如主要街道或商业区附近)和人群出没频繁时段(如上下班时间)，并选择最短的运输路线，最大限度的减小意外事故带来的环境污染和病毒感染。

昆明市医疗废弃物的运输采取公路运输，运输车辆全部当天往返。医疗废弃物运输车辆的采购应向专业生产厂订购。委托厂家严格按照《医疗废物转运车技术要求（试行）》（GB19217-2003）规范进行制造。按照《保温车、冷藏车性能试验方法》（QC/T449-2000）的规定进行出厂检验，包括气密性、隔热性、防渗性、排水性能等。检验合格后，方可采购。在运送车辆明显位置固定产品标牌，标牌需符合《道路车辆产品标牌》（QGB/T18411-2001）的规定。车厢外部颜色为白色或银灰色，车厢的前部、后部和两侧壁喷涂警示性标志，驾驶室两侧注明运送单位名称和运送车编号。在驾驶室醒目位置注明部位标注车辆运输医疗废弃物的警示说明：本车仅适用于采用专用周转箱盛装专用塑料袋密封包装的医疗废弃物运输；本车不适用于其他方式的医疗废弃物运输；本车未经国家认可部门检验批准，禁止用于医疗废弃物以外的其他货物运输。

转运车装载周转箱时，保证车厢内留有 1/4 的空间，以保证车厢内部空气的循环流动，便于消毒和冷藏降温。车厢内设置周转箱固定装置，以保证非满载车辆紧急启动、停车或事故情况下，周转箱不会倾翻。医疗废弃物转运人员需严格按收集人员的同等要求穿戴相应的防护衣具。

### (3) 计量

医疗废物在收集、运输至进入中心时要经过三次计量。第一次计量是在医疗废物转运车前往各医疗机构收集医疗废物时进行；第二次计量是在处理厂入口处的地磅处；第三次计量是在医疗废物的加料处，医疗废物通过输送带及提升装置进入混合给料斗，给料斗捕获医疗废物的净重，输入计算机，并由计算机确定时间和日期。

### (4) 卸料

正常情况下，医疗废物计量后进入厂区处置车间，首选进行焚烧的直接进入焚烧车间卸料大厅。要进入微波消毒车间处理的医废直接微波消毒车间的医废卸料区（进料口），将医废物周转箱直接卸至进料口区域，卸空的医疗废物转运车至车辆清洗消毒间进行消毒清洗。周转箱和转运车辆每次卸除医疗废弃物后，均需按照有关规范到冲洗消毒车间进行严格的消毒处理后才能再次使用。清洗消毒后的车辆去收集医疗废弃物时，必须到周转箱暂存间将干净的周转箱装车。在医疗废弃物交接时，将干净的周转箱交给医疗机构，作为医疗机构下次收集医疗废弃物的容器。发现周转箱破损后，严禁继续使用。转运车需要维护和检修前，必须经过严格的消毒、清洗等工序。转运车停用时，必须将车厢内外进行彻底消毒、清洗、晾干、锁上车门和驾驶室，停放在通风、防潮、防暴晒、无腐蚀性气体侵害的专用停车场所，停用期间不得用于其他运输。所有使用过的物品均按医疗废弃物进行收集和处理。

### (5) 暂存/贮存

正常情况下，接收的医疗废物当天全部处理。若发生意外事故或医疗废物当天处理不掉，可在厂区现有医疗废物贮存库临时贮存，冷藏温 $<5^{\circ}\text{C}$ ，贮存天数不能超过 3d。

现状厂区一期焚烧厂房设置废物卸料大厅  $480\text{m}^2$ 、贮存冷库  $85.68\text{m}^2$ 。二期新建焚烧主厂房将建设医废暂存库 2 间（二层位于卸料平台上方建有 1 间  $88.2\text{m}^2$ ，三层受料平台北侧建有 1 间  $81\text{m}^2$ ）。



厂区现有二期项目焚烧主厂房 1 层设置贮存冷库 81m<sup>2</sup>，可贮存医疗废物量 21t。

贮存冷库大部分时间处于停机状态（厂区医废暂存时间 $\geq 24\text{h}$ 时才启动），制冷设备由企业委托制冷设备公司产品代理商对制冷设备进行定期维护与添加制冷剂，厂区内不暂存制冷剂。贮存冷库温度要求，贮存温度 $\geq 5^{\circ}\text{C}$ 时，贮存不得超过 24h，在  $5^{\circ}\text{C}$ 以下冷藏时，不得超过 72h。

### 3.5 医疗废物微波消毒处理系统工艺流程

#### 3.5.1 微波消毒系统组成

本项目医疗废物微波消毒处理系统主要由上料系统、破碎系统、微波消毒系统、出料系统、蒸汽供给系统、废气处理系统、自动控制系统、报警和应急处理安全装置八个子系统组成。各子系统简要说明如下：

涉密……删除

### 3.6 波消毒处理技术灭菌效果分析

本项目微波消毒车间所用设备由河南省利盈环保科技股份有限公司设计及提供，河南省利盈环保科技股份有限公司是一家致力于医疗废物无害化处理技术研发、设备生产及项目投资运营的专业化公司，是国家级高新技术企业和国家环保协会会员单位。公司在河南、贵州、山东等省均设立了医疗废物处理中心。其中兰考县新义医疗废物处理有限公司、启东市金阳光固废处置有限公司、贵州金沙县利盈医疗废物处置有限公司、长垣县利盈医疗废物处置有限公司项目已经通过环保竣工验收，且均采用类似的微波消毒设备。

根据《医疗废物微波消毒集中处理工程技术规范》（HJ/T 229-2021）中 6.1.3 的规定，单独微波消毒处理效果检测应采用枯草杆菌黑色变种芽孢（ATCC9372）作为生物指示物，集中处理工程的工艺设计应保证杀灭对数值 $\geq 4.00$ 。

根据建设单位提供的检测报告，本项目采用的微波消毒设备经中检集团中原农食产品检测（河南）有限公司检测结果（检测报告见附件）：对项目采用的微波消毒设备处置后医废残渣的染有枯草芽孢杆菌黑色变种的载体各次试验的杀灭对数值均 $\geq 4.00$ 。符合《医疗废物微波消毒集中处理工程技术规范》（HJ/T229-2021）的要求。另外，根据兰考县环保局送检河南省疾控中心的微波消毒后医疗残渣检测报告（检测报告见附件）：微波消毒后医疗残渣细菌菌落总数、大肠菌群、金色葡萄球

菌、绿脓杆菌、溶血性链球菌、真菌菌落总数，各项均符合《消毒技术规范》（2002年版）的规定。

根据目前国内已建项目的微波消毒设备运行情况来看，微波消毒灭菌效果良好，满足相关技术规范的要求。

### 3.7 医废转运车、医废周转箱等消毒、清洗

本项目主要作为厂区现状及二期焚烧项目运行后焚烧设备检修情况下以及应对昆明市及周边地区突发疫情等情况下的医疗废物应急处置装置，医疗废物接收单元及转运车、周转桶清洗消毒单元均依托厂区现有设施。项目建设不改变厂区医疗废物接收单元及转运车、周转桶清洗消毒单元现状。

医废车辆进场称重后，卸料完毕，车辆需进入车辆消毒清洗车间进行消毒清洗，现状在厂区一期焚烧厂房卸料大厅清洗消毒间内进行车辆内壁清洗消毒，车辆外部清洗区位于综合楼东北角；厂区现有二期项目在厂区西北角（污水处理站旁）建洗车平台。转运车清洗消毒间进出口均设有密封门，内设有一套消毒、清洗装置。卸空的医疗废物转运车以 1:100 的次氯酸钠消毒液喷洒消毒，并密闭 30min 左右，然后再用清水喷洒清洗。医疗废物转运车应在每次使用后进行清洗消毒。当车厢内壁或外表面被污染及运输车辆每次运输完毕后，必须对车厢内壁和外表面进行清洗消毒。严禁在社会车辆清洗场所清洗医疗废物运输车辆。

卸掉医疗废物的空周转箱被送到周转箱消毒清洗间。现状厂区一期焚烧厂房内建有清洗消毒间及周转桶暂存间 84.68m<sup>2</sup>。厂区现有二期项目在焚烧主厂房二层西南角设置周转桶清洗区（面积 154.8m<sup>2</sup>，配套建设周转箱清洗系统，及回桶下降机）；焚烧主厂房一层西南角设置周转桶暂存区（面积 88.2m<sup>2</sup>）；医疗废物周转桶循环使用，装有医废的周转桶在卸料后，空桶经自动清洗消毒流水清洗后再到一层清洁桶存放区装车回用。周转箱消毒亦采用喷洒消毒液方式，在消毒间，空箱喷洒消毒液后静置 30min，消毒采用 1:100 的次氯酸钠消毒液。消毒后箱体再用清水清洗两次，清洗后的空箱晾干备用。在空周转箱清洁并干燥后，要检查确认无残留，保证运回医疗单位的废物周转箱尽可能清洁。周转箱每使用一次都要进行消毒、清洗。

### 3.8 医废消毒残渣处理

医废经微波消毒处理完成后，最终处理后排出的残渣尺寸 3cm~5cm，处理后的医疗废物重量变化较小(残渣量取医废量的 95%)，但最终体积将减少 60%~65%，且无法辨认。医废微波消毒处理的最终产物是较为干燥的无害医疗废物，项目出料单元设置机械运输装置，正常情况下可将消毒处理残渣直接送入残渣运输车辆，在残渣运输车辆不能及时入场情况下，消毒处理残渣采用吨袋收集后暂存于残渣暂存间临时暂存。根据《医疗废物微波消毒集中处理工程技术规范》(HJ/T229-2021)中 6.3.6 的规定：(1) 经消毒处理的医疗废物处置应符合 GB 39707 的要求。(2) 经消毒处理的医疗废物外运处置时，外运车辆应采取防洒落措施。(3) 经消毒处理的医疗废物如需厂内贮存，应单独存放于具备防雨、防风、防渗功能的库房。不得将经消毒处理的医疗废物与未处理的医疗废物一起存放。不得使用医疗废物周转箱/桶盛装经消毒处理的医疗废物。

医疗废物微波消毒处理的最终产物是无害医疗废物，可送生活垃圾处理厂处理。因此本项目医废微波消毒处理的最终产物是较为干燥的无害医疗废物，正常情况下可将消毒处理残渣直接送入残渣运输车辆，在残渣运输车辆不能及时入场情况下，消毒处理残渣采用吨袋收集后暂存于残渣暂存间临时暂存后。委托清运单位送嵩明县生活垃圾焚烧发电厂处理(目前已签订清运及处置协议见附件)。

### 3.9 劳动保护

项目须对操作人员、管理人员进行安全教育，制定必要的安全操作规程和管理制度，操作人员必须持证上岗，穿戴相应的防护服。

本项目微波消毒设备自带自屏蔽设施，但项目工作人员均为非电磁辐射作业人员，不纳入辐射设备管理人员。评价提出将微波消毒设备箱体外侧 1m 内区域(包括箱体)设为控制区域(设置警示线、警示牌)，箱体外侧 1m 以外的区域可视为安全区域。微波消毒设备工作时，非电磁辐射作业人员禁止进入机箱或在机箱外 1 米范围内活动。项目运营期加强对微波设备的管理和维护，避免微波泄漏，并定期对箱体外部电场或功率密度进行检测，确保非电磁辐射作业人员活动区域电磁环境满足《电磁环境控制限值》(GB8702-2014)公众曝露控制限值要求。

### 3.10 项目用排水及水量平衡

#### 3.10.1 项目用排水情况

本项目主要作为厂区现状及二期焚烧项目运行后焚烧设备检修情况下以及应对昆明市及周边地区突发疫情等情况下的医疗废物应急处置装置，医疗废物接收单元及转运车、周转桶清洗消毒单元均依托厂区现有设施。项目建设不改变厂区医疗废物接收单元及转运车、周转桶清洗消毒单元现状。因此本项目主要涉及微波消毒车间消毒与清洗用水，微波消毒处理系统蒸汽发生器用水及生活用水。本次评价对新增微波消毒系统生产过程中用排水情况进行说明。

##### (1) 办公生活用排水

项目微波消毒处理系统需要员工 10 人，从厂区内现有员工中调配，不新增厂区总员工人数。因此项目建设不新增全厂办公用排水量。

##### (2) 微波消毒车间场地消毒、清洗用排水

###### ①消毒

微波消毒车间卸料区和微波消毒区等每天消毒 1 次，消毒至 2m 高墙面，总面积为 310m<sup>2</sup>，耗水 1L/m<sup>2</sup>计，总用水量 0.31m<sup>3</sup>/d，消毒废水产生量按照 85%计，为 0.26m<sup>3</sup>/d。

###### ②清洗

消毒后清洗两遍，耗水 1L/m<sup>2</sup>计，总用水量 0.62m<sup>3</sup>/d，消毒废水产生量按照 85%计，为 0.53m<sup>3</sup>/d。

微波车间内场地消毒清洗废水总产生量为 0.79m<sup>3</sup>/d，237m<sup>3</sup>/a，排至全厂污水处理站处理。

##### (3) 蒸汽发生器用排水

项目两套设备蒸汽发生器用水量为 2.24m<sup>3</sup>/d，672m<sup>3</sup>/a，蒸汽发生器一天排污一次，一次约 0.4m<sup>3</sup>，120m<sup>3</sup>/a。

##### (4) 蒸汽冷凝水

微波消毒环节会产生少量蒸汽冷凝水，微波消毒系统废气外排时烟气中的蒸汽会冷凝成水，根据项目微波消毒医废处理实际生产情况，每处理 1t 医废蒸汽冷凝水产生量约 0.9L，则本项目产生的蒸汽冷凝水为 18L/d，约 0.02m<sup>3</sup>/d，6m<sup>3</sup>/a。

##### (5) 废气处理系统旋流塔用排水

项目厂房废气处理系统中的旋流塔采用水喷淋的方式对废气进行处理,喷淋液塔内循环使用,平均每天的用水量为  $0.4\text{m}^3/\text{d}$ 。更换的循环排水  $0.36\text{m}^3/\text{d}$  进入污水处理站处理后回用于厂区内现有焚烧系统。

### (6) 初期雨水

项目在现有厂区内建设,不新增占地,项目建设不新增全厂初期雨水的产生量。

本项目生产用排水量见表 3.10-1。

表 3.10-1 用排水计算表 (单位  $\text{m}^3/\text{d}$ )

序号	用水车间或设备名称	总用水量	给水		排水	
			新水	回用水	损耗水	去污水处理站
1	微波车间场地消毒、清洗用水	0.93	0.93	0	0.14	0.79
2	蒸汽发生器用水	2.24	2.24	0	1.82	0.42 (蒸汽发生器排污 0.4、蒸汽冷凝水 0.02)
3	废气处理系统旋流塔用水	0.4	0.4	0	0.04	0.36
合计		3.57	3.57	0	2.0	1.57

### 3.10.2 水量平衡

项目建设新增产生的废水总量为  $1.57\text{m}^3/\text{d}$ , 进入厂区现有污水处理站经厂区现有污水处理站处理达《城市污水再生利用 工业用水水质》(GB/T19923-2005) 标准中洗涤用水标准限值后, 回用于厂区焚烧系统及厂区现有清洗消毒用水等。

本项目涉及部分水平衡情况见图 3.10-1。

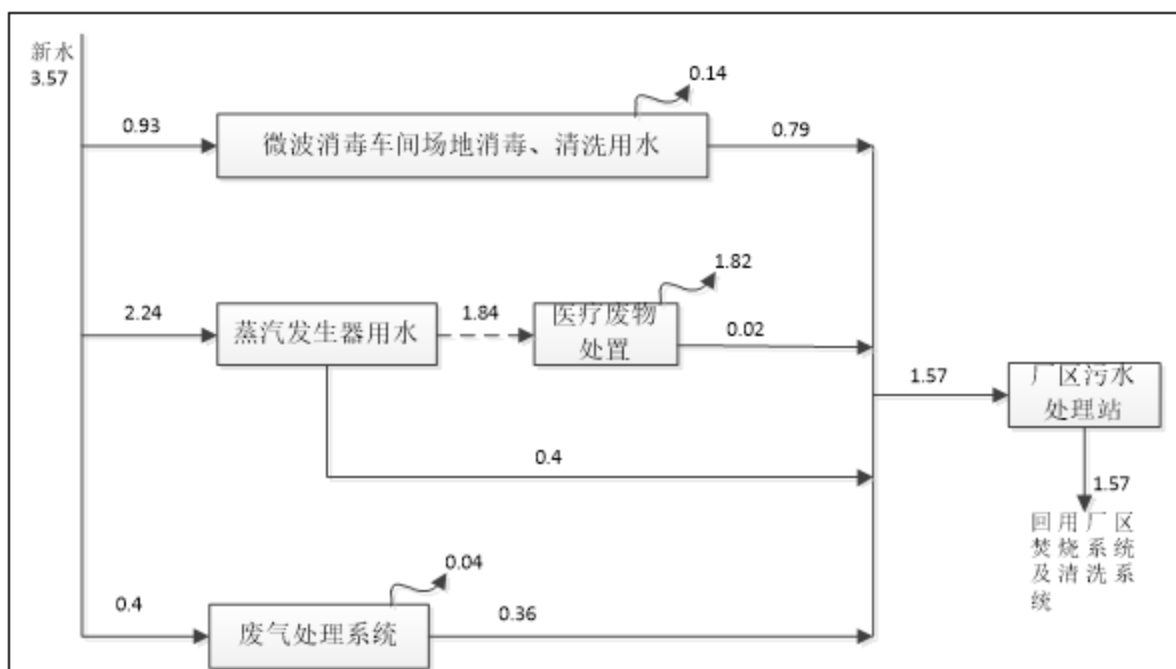
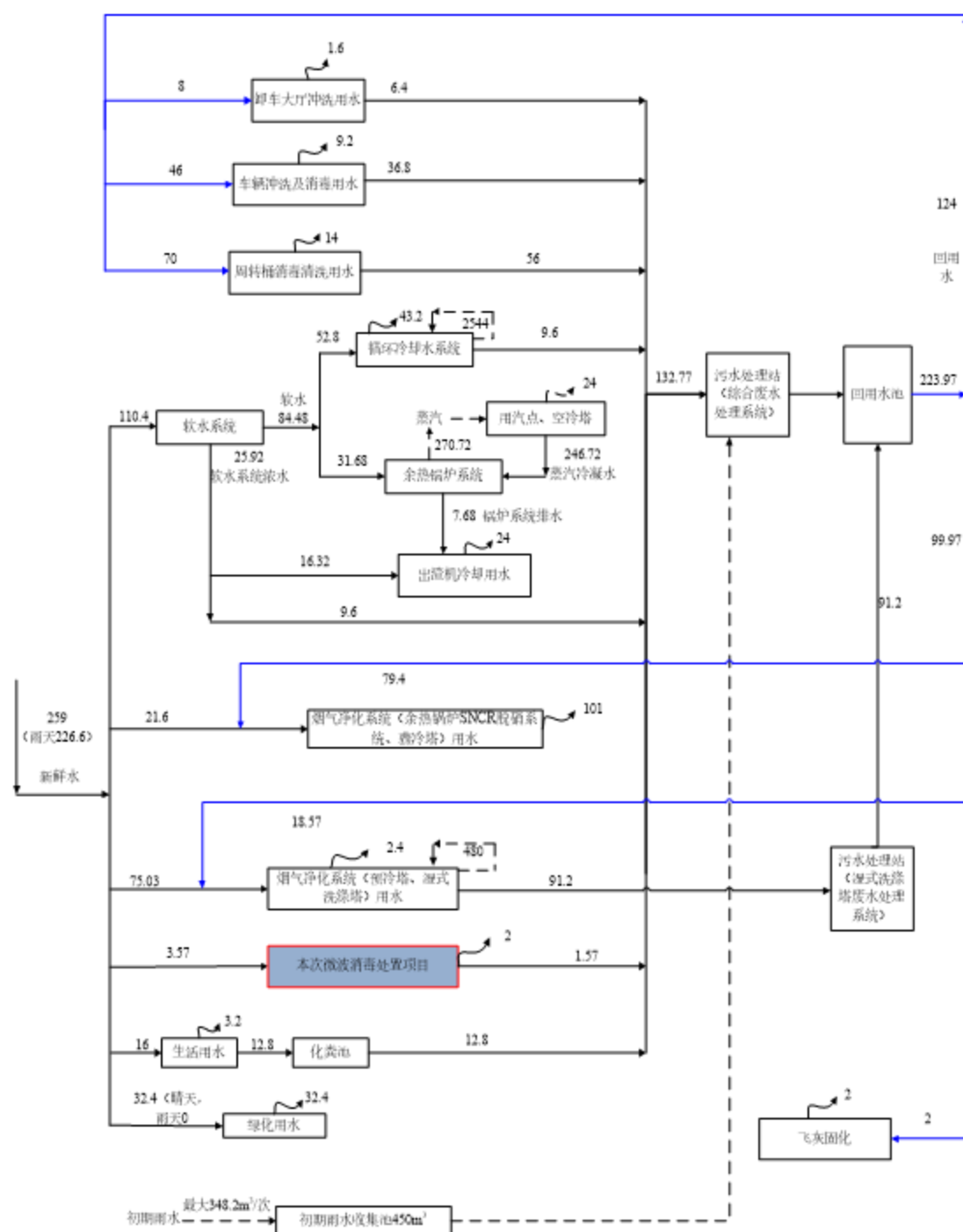


图 3.10-1 微波消毒系统水平衡图 (单位:  $\text{m}^3/\text{d}$ )

本次评价项目新增废水量为  $1.57\text{m}^3/\text{d}$ , 进入全厂污水处理站处理后, 可用于焚烧系统用水补充水, 减少焚烧系统系统的新鲜水补充量来达到回用的目的。项目建设后全厂水平衡如下。

图 3.10-2 项目建成后全厂水平衡图 ( $\text{m}^3/\text{d}$ )

### 3.11 污染物产生及排放情况

本项目目前已建成投运, 施工期已结束。本项目为应急处置装置, 本次新建

工程不改变厂区现有焚烧炉的处置类别和处置能力。项目运营期污染物主要产生于消毒清洗车间、微波消毒系统中的破碎及微波消毒环节。根据建设单位提供的相关资料，本项目运营期各污染物的产排情况如下。

### 3.11.1 废水

#### (1) 员工生活污水

本项目工作人员从现有员工中调配，不新增整个厂区总劳动定员。项目建设后厂区生活污水不新增。

#### (2) 生产废水

本次评价核算的生产废水产生量为本次新增医疗废物微波消毒系统新增的生产性废水产生量。

##### ①微波消毒车间场地消毒、清洗废水。

消毒废水：微波车间场地消毒废水产生量约为  $0.26\text{m}^3/\text{d}$ ， $78\text{m}^3/\text{a}$ ，该废水主要成份为 SS、COD、 $\text{NH}_3\text{-N}$ 、余氯等。

清洗废水：微波车间场地清洗废水产生量约为  $0.53\text{m}^3/\text{d}$ ， $159\text{m}^3/\text{a}$ ，废水成份与消毒废水相似，但浓度远低于消毒废水。

微波车间场地消毒清洗废水总产生量为  $0.79\text{m}^3/\text{d}$ ， $237\text{m}^3/\text{a}$ ，排至厂区污水处理站处理。

##### ②蒸汽发生器外排废水

蒸汽发生器一天排污一次，一次约  $0.4\text{m}^3$ ， $120\text{m}^3/\text{a}$ ，废水主要含 SS、盐等。

##### ③蒸汽冷凝水

微波消毒系统废气外排时烟气中的蒸汽会冷凝成水，根据项目实际生产情况，每处理 1t 医废蒸汽冷凝水产生量 0.9L，则本项目产生的蒸汽冷凝水约  $0.02\text{m}^3/\text{d}$ ， $6\text{m}^3/\text{a}$ 。冷凝水中主要污染物为 SS。

##### ④废气处理系统旋流塔用排水

厂房废气处理系统中的旋流塔采用水喷淋的方式对收集的废气进行处理，喷淋液在塔内循环使用，平均每天的水量为  $0.4\text{m}^3/\text{d}$ ，更换的循环排水  $0.36\text{m}^3/\text{d}$ ， $108\text{m}^3/\text{a}$  进入污水处理站处理后回用。

#### (3) 项目产生的废水水量及水质情况

综上本项目废水产生量约为  $1.57\text{m}^3/\text{d}$ ，进入厂区污水处理站处理后回用于全厂生产系统。

由于项目产生的污水量较小，厂区现状项目产生的污水与厂区现有焚烧系统等产生的污水经厂区现有污水收集池混合收集后全部进入厂区污水处理站处理。本次环评过程中，针对本项目新增废水中污染物浓度，pH、COD、BOD<sub>5</sub>、NH<sub>3</sub>-N、SS、余氯、粪大肠菌群、挥发酚、LAS、Hg 几项指标通过类比云南鼎祺环境检测有限公司于 2019 年 6 月对德宏州医疗废物过渡性处置项目的废水的监测数据进行核算（污染物浓度取检测结果最大值）。

德宏州医疗废物过渡性处置采用微波消毒处理工艺，设备型号为 MDU-10B，监测期间处置量为 6t/d，该项目处置工艺与本项目一致，设备型号与本项目相同。该过渡性处置项目废水产生环节与本项目相似，因此数据具有可类比性。

通过类比分析，项目废水污染物产生及排放情况详见表 3.11-1。

表 3.11-1 项目废水污染物产生浓度

污染物	污染因子	产生浓度(mg/L)	处理措施
废水 1.57m <sup>3</sup> /d	pH (无量纲)	7.41	收集后进入厂区污水处理站 处理后在厂区内回用。
	COD <sub>Cr</sub>	234	
	BOD <sub>5</sub>	85.2	
	NH <sub>3</sub> -N	4.93	
	SS	81	
	余氯	-	
	粪大肠菌群	9.5×10 <sup>3</sup> (MPN/L)	
	挥发酚	未检出	
	LAS	0.046	
	Hg	0.00615	

注：污染物浓度取检测结果最大值。

### 3.11.2 废气

本项目为应急处置装置，本次新建工程不改变厂区现有焚烧炉的处置类别和处置能力。针对本次建设项目产生的废气主要有微波消毒车间有组织废气及无组织废气。

#### (1) 微波消毒车间有组织废气

微波消毒车间收集的有组织废气包括：微波消毒系统废气、厂房废气。

##### ①微波消毒系统废气

微波消毒装置废气主要是指医疗废物破碎及微波消毒过程中产生的废气。破碎系统和微波消毒系统同在一个密闭箱体（机房）内。

医疗废物破碎过程产生的废气主要含恶臭气体，同时含病原微生物（医疗废物破碎系统工作时，进料口关闭，防止破碎过程产生的废气从进料口排出）。医疗废物微波消毒产生的废气除水蒸汽外，主要含恶臭气体（氨、硫化氢）、非甲



烷总烃、颗粒物挥发性有机物（TVOC）及少量甲醛、苯系物、汞等，微波消毒过程由于温度低于 170℃，因此，处置过程医疗废物中的塑料等含氯化合物不会发生分解而产生氯化物。每套微波消毒系统均自带有废气处理单元，采用二级过滤器（过滤尺寸 $<0.2\mu\text{m}$ ，耐温不低于 140℃，过滤效率 $>99.999\%$ ）加活性炭吸附相结合的工艺对废气进行处理。两套微波消毒设备运行过程中产生的废气分别经自带处理系统处理后尾气由各自的出料口经管道送至厂房废气处理系统进一步处理。

厂房废气处理系统采用“旋流塔+UV 光氧催化”处理工艺。

### ②厂房废气（厂房内上料及卸料区等废气）

为收集处理微波消毒设备进料时和出料时产生的少量废气，项目在进料口、出料口处设置集气罩（集气效率约为 95%），通过管道和风机将该两处的废气引入上述“旋流塔+UV 光氧催化”处理系统集中处理。

整套废气处理系统设计废气排气量为 20000m<sup>3</sup>/h。

### ③微波消毒车间有组织废气排放情况核算

根据上述分析本项目微波消毒车间废气最终为厂房废气处理系统排放的废气，废气主要污染物（颗粒物、挥发性有机物、非甲烷总烃、甲醛、苯系物、汞、NH<sub>3</sub>、硫化氢等），排放情况根据厂区 2021 年上半年监测资料（详见附件）分析进行核算。

2021 年 2 月中佰科技（云南）有限公司对厂区微波消毒车间有组织废气进行了监测，监测数据如下表，

涉密……删除

由于 2021 年 7 月厂区另外一台 MDU-8B 微波消毒设备出现故障，更换为一台 MDU-10B 的微波消毒设备，厂房废气处理系统（“旋流塔+UV 光氧催化”）不变。本次评价有组织废气主要污染物的排放浓度参考厂区 2021 年 2 月厂区微波消毒废气颗粒物、非甲烷总烃、甲醛、苯系物、汞、NH<sub>3</sub>、硫化氢等污染物排放最大浓度，废气量按照整套厂房废气处理系统设计废气排气量 20000m<sup>3</sup>/h 进行核算。

由于厂区微波消毒系统有组织废气未进行 TVOC 的监测，项目 TVOC 的排放参考同类型项目废气监测数据进行核算，本次评价收集了德宏州医疗废物过渡性处置项目废气监测数据（详见附件），德宏州医疗废物过渡性处置采

用微波消毒处理工艺，设备型号为MDU-10B（设备型号与本项目拟采用的设备相同），该项目生产废气产生环节与本项目相同，所采取的废气处理设施与本项目相似，因此数据具有可类比性。

根据核算，项目有组织废气主要污染物产生及排放情况详见表 3.11-3。

项目有组织废气经废气处理系统处理后，废气中主要污染物颗粒物、甲醛、苯、甲苯、二甲苯、汞等排放满足《大气污染物综合排放标准》（GB16297-1996）表 2 二级标准的要求，氨及硫化氢排放满足《恶臭污染物排放标准》（GB14554-93）的要求，非甲烷总烃满足《医疗废物处理处置污染控制标准 GB39707-2020》中表 3 标准限值要求，TVOC 参照《医疗废物处理处置污染防治最佳可行技术指南》（试行）（HJ-BAT-8）4.3.4 限值（医疗废物总挥发性有机污染物的排放浓度低于  $20\text{mg}/\text{Nm}^3$ 。）可满足要求。

表 3.11-3 微波消毒车间有组织废气污染物排放情况

污染源	污染物	排气量 (m <sup>3</sup> /h)	处置措施	处理效率	产生情况		排放情况			执行标准		达标情况
					浓度 mg/m <sup>3</sup>	速率 kg/h	排放速率 kg/h	排放浓度 mg/m <sup>3</sup>	排放量 t/a	速率 kg/h	浓度 mg/m <sup>3</sup>	
厂房有组织 废气排气筒 (包含微波 消毒装置 废气+上料 及卸料区)	汞	20000	旋流塔+UV 光氧催化净 化+高 15m, 内径 0.6m, 废气外排温 度 25℃	90%	0.071	0.00142	0.000142	0.0071	0.0006816	0.00075*	0.012	达标
	甲醛			95%	24	0.48	0.024	1.2	0.1152	0.13*	25	达标
	非甲烷总 烃			95%	208	4.16	0.208	10.4	0.9984	/	20	达标
	苯			95%	33.2	0.664	0.0332	1.66	0.15936	0.25*	12	达标
	甲苯			95%	29.8	0.596	0.0298	1.49	0.14304	1.55*	40	达标
	二甲苯			95%	64.2	1.284	0.0642	3.21	0.30816	0.5*	70	达标
	TVOC			95%	177.8	3.556	0.1778	8.89	0.85344	/	20	达标
	NH <sub>3</sub>			95%	18	0.36	0.018	0.9	0.0864	4.9	/	达标
	H <sub>2</sub> S			95%	0.76	0.0152	0.00076	0.038	0.003648	0.33	/	达标
	颗粒物			95%	500	10	0.5	25	2.4	1.75*	120	达标

注：年排放量按照设备工作时间 4800 小时计算。\*表示 15m 排气筒高度对应的排放速率标准值的 50%

## (2) 无组织废气

在微波消毒处理车间保持良好的通风环境。本项目进料口采用负压设计，将绝大部分废气抽入厂房废气处理系统进行处置，同时又加装了集气罩收集可能逸散的废气，因此进料口废气大部分经收集处理后排放。厂房废气处理设施不能捕集的无组织废气主要为微波处理设施出料口产生的少量废气，逸散废气未经厂房废气处理系统处理从厂房通风系统排放。

本项目微波处理车间厂房无组织废气按照有组织废气排放约 5% 的废气逸散估算得甲醛、汞、苯、甲苯、二甲苯、氨气、硫化氢等的无组织排放量。

车间清洗等使用含氯消毒剂，会产生少量无组织排放氯气。微波消毒车间卸料区和微波消毒区等每天消毒 1 次，消毒时间较短，车间消毒过程产生的无组织氯气极少，不进行核算。

本项目无组织排放的废气污染量较小，项目无组织的排放的颗粒物、甲醛、汞、苯、甲苯、二甲苯、氯气等能够达到《大气污染物综合排放标准》（GB16297-1996）表 2 中周界外浓度最高点限值要求，无组织排放的氨、硫化氢能够达到《恶臭污染物排放标准》（GB14554-93）二级新扩改建厂界标准限值；无组织 TVOC 能够达到《挥发性有机物无组织排放控制标准》（GB37822-2019）中厂区内 VOCs 无组织排放标准限值要求。

本项目废气无组织排放情况见表 3.11-4。

表 3.11-4 项目无组织废气排放情况

污染源	污染物	排放速率 (kg/h)	排放量 (kg/a)	排放源参数 (长、宽、高)
微波消毒车间无组织废气	汞	0.0000071	0.03408	20×10.1×9.17
	甲醛	0.0012	5.76	
	非甲烷总烃	0.0104	49.92	
	苯	0.00166	7.968	
	甲苯	0.00149	7.152	
	二甲苯	0.00321	15.408	
	TVOC	0.00889	42.672	
	NH <sub>3</sub>	0.0009	4.32	
	H <sub>2</sub> S	0.000038	0.1824	
	颗粒物	0.025	120	

注：厂房无组织废气年排放量参照设备工作时间 4800 小时计算。

### 3.11.3 噪声

微波消毒系统主要噪声设备有破碎机、引风机及液压提升泵等，噪声值在95dB(A)以下。各噪声设备均放置在车间厂房内，通过结构隔声。其中微波消毒系统里的破碎机、引风机和提升泵等嵌于设备内，采用消声、减震等声学措施，经距离衰减和厂房隔声后，对外环境影响较小。各噪声设备详见表 3.11-5。

表 3.11-5 项目各噪声设备声级情况一览

序号	设备名称	台数	声级 (dB)	特点	位置	防治噪声措施
1	破碎机	2	90	持续运行	微波消毒车间	减震垫、厂房隔声
2	引风机	1	95	持续运行		减震垫、厂房隔声
3	液压提升泵	2	85	上料时运行		减震垫、厂房隔声
4	水泵	2	85	间断运行		减震垫、厂房隔声

### 3.11.4 固体废物

#### (1) 生活垃圾

本次建设项目不新增工作人员，生活垃圾不新增，全厂生活垃圾统一收集后，交由当地环卫部门清运处理。

#### (2) 废过滤膜、废活性炭

废气处理设施运行过程中，会定期对滤膜和活性炭进行更换，产生废过滤膜约 0.3t/a、废活性炭约 1.5t/a。废过滤膜属于危险废物（废物类别 HW49，危险废物代码 900-041-49，含有或沾染毒性、感染性危险废物的废弃包装物、容器、过滤吸附介质），废活性炭属于危险废物（废物类别 HW49，危险废物代码 900-039-49），更换后放置于厂区危险废物暂存间，暂存后交有危险废物经营许可证且核准经营类别包括该类危险废物的单位处置。

#### (3) 废 UV 灯管

项目 UV 光解设备定期检查出现问题进行更换，正常情况下约一年更换一次 UV 灯管，产生的废 UV 灯管属于危险废物（废物类别 HW29，危险废物代码 900-023-29，生产、销售及使用过程中产生的废含汞荧光灯管及其他废含汞电光源）。废 UV 灯管产生量约为 0.32t/a，收集后置入危险废物暂存间，暂存后交有危险废物经营许可证且核准经营类别包括该类危险废物的单位处置。

#### (4) 微波消毒处理后医疗废物

按本项目满负荷运行，年处理医废 6000 吨，处理后的医疗废物重量变化较

小（残渣量取医废量的 95%），但最终体积将减少 60%~65%。医废经微波消毒处理后残渣量约 5700t/a，送高明县城市生活垃圾焚烧发电厂处理。固体废物排放及治理措施见表 3.11-6。

表 3.11-6 本项目新增固体废物产生及排放一览表

固废来源	固废名称	产生量 (t/a)	处置方式
职工生活	生活垃圾	0	与厂区内现有生活垃圾一起委托环卫部门清运处理
废气处理	废滤膜（废物类别 HW49，危险废物代码 900-041-49）	0.3	分区放置于危险废物暂存间，暂存后交有危险废物经营许可证，且核准经营类别包括项目产生的危废种类的单位处置
	废活性炭（废物类别 HW49，危险废物代码 900-039-49）	1.5	
	废 UV 灯管（废物类别 HW29，危险废物代码 900-023-29）	0.32	
微波消毒	微波消毒处置后的医疗废物（HW01）	5700	送高明县城市生活垃圾焚烧发电厂处理
合计		5702.12	100%处置

注：根据《医疗废物微波消毒集中处理工程技术规范》（HJ/T 229-2021）中 6.3.6 的规定，经消毒处理的医疗废物处置应符合 GB 39707 的要求。根据《医疗废物处理处置污染控制标准》（GB39707-2020）中 5.6.5 的规定，经消毒处理的医疗废物进入生活垃圾焚烧厂进行焚烧处置应满足 GB18485 规定的入炉要求。

### 3.11.5 电磁辐射

本项目采用的微波发生器为德国进口，工作频率为 2450MHz。根据该发生器的设备说明书，设备工作时安全防护距离为 50mm，即在工作状态下，人体距设备 50mm 外就是安全的。

项目建设与运行期间，必须贯彻执行《电磁环境控制限值》（GB8702-2014）的相关规定和要求，定期对电场强度进行检测。

测量仪器应尽量选用全向性探头的场强仪或漏能仪。使用非全向性探头时，测量期间必须不断调节探头方向，直到测到最大场强值。同时应采用反射性和吸收性的材料，在微波处理设施周围设置屏蔽阻挡微波扩散，防止微波泄漏对操作人员造成人身伤害。

本次评价引用晋城市华洁医疗废物处置有限公司医疗废物处置改扩建项目对医疗废物微波消毒设备微波泄漏量的监测报告，用于说明微波消毒设备开启状态下，对周边电磁辐射环境的影响程度。该项目采用的设备为河南利盈环保科技

股份有限公司提供，与本项目拟采用的微波消毒设备相同，设备型号均为 MDU-10B，单套微波消毒设备的微波发生器数量为 14 台。

2020 年 10 月 22 日，由河南省计量科学研究所对本项目采用的微波消毒处理系统进行了微波泄露量检测（详见附件），在正常运行状态下，箱体外（设备外侧）30cm 处电场强度为 0.51-1.18V/m，箱体外 1m 处电场强度为 0.37-0.55V/m，箱体外 2m 处电场强度为 0.22-0.50V/m，箱体外 3m 为 0.51V/m，箱体外 4m 为 0.49V/m，箱体外 5m 为 0.32V/m，厂房外 30cm 为 0.21-0.39V/m。均未超过《电磁环境控制限值》中表 1 公众曝露控制限值（频率范围在 30MHz~3000MHz 区间，所处区域环境中的电场强度限值为 12W/m。

根据监测结果，在箱体外 30cm 处电场强度已远小于 12W/m 的限值，30cm 以外区域，已无明显的辐射影响，厂界范围外距离更远，所受影响更加微弱。

监测结果见表 3.11-7。

涉密……删除

在正常运行状态下，箱体外（设备外侧）30cm 处电场强度为 0.51-1.18V/m，箱体外 1m 处电场强度为 0.37-0.55V/m，箱体外 2m 处电场强度为 0.22-0.50V/m，箱体外 3m 为 0.51V/m，箱体外 4m 为 0.49V/m，箱体外 5m 为 0.32V/m，厂房外 30cm 为 0.21-0.39V/m。均未超过《电磁环境控制限值》中表 1 公众曝露控制限值（频率范围在 30MHz~3000MHz 区间，所处区域环境中的电场强度限值为 12W/m。

根据监测结果，在箱体外 30cm 处电场强度已远小于 12W/m 的限值，30cm 以外区域，已无明显的辐射影响，厂界范围外距离更远，所受影响更加微弱。

本项目采用 MDU-10B 微波消毒设备，工作电源及工作频率均与该设备相同。

从监测数据上看，微波泄露量与位置有直接关系，位于厂房内、微波消毒机房内侧的泄露量远远大于机房外侧泄露量，因此，微波泄露的防治主要针对工作人员做好防护，必须严格按照《医疗废物微波消毒集中处理工程技术规范》（HJ/T229-2021）“10 职业卫生”中的要求做好员工的劳动保护。

### 3.12 污染物产排情况汇总

本项目建成后污染物排放情况汇总列于表 3.12-1。

表 3.12-1 污染物排放情况一览表

污染物		性质	处理方式	排放量	
废水 (t/a)	COD <sub>Cr</sub>	项目消毒 废水、清 洗废水、 生产废水	进入全厂污水处理站 处理后回用于厂区	0	
	BOD <sub>5</sub>			0	
	NH <sub>3</sub> -N			0	
	SS			0	
	LAS			0	
	Hg			0	
废气 (t/a)	废气量	9600万 m <sup>3</sup> /a	有组织： 微波消毒车间：波消 毒系统废气处理+厂 房废气处理系统 +15m 高烟囱排放； 无组织：厂房机械通 风	有组织 (t/a)	无组织 (kg/a)
	汞	有害物		0.0006816	0.03408
	甲醛	挥发性有 机物		0.1152	5.76
	非甲烷总烃			0.9984	49.92
	苯			0.15936	7.968
	甲苯			0.14304	7.152
	二甲苯			0.30816	15.408
	TVOC			0.85344	42.672
	氨气	恶臭物质		0.0864	4.32
	硫化氢			0.003648	0.1824
	颗粒物			2.4	120
固废 (t/a)	微波消毒处置 后的医疗废物	HW01	无害化处理后送送嵩 明县城市生活垃圾焚 烧发电厂处理	处置率 100%	
	生活垃圾	一般固废	委托环卫部门清运处 理		
	废活性炭	HW49	分区放置于危险废物 暂存间，暂存后交有 危险废物经营许可 证，且核准经营类别 包括项目产生的危废 种类的单位处置		
	废过滤膜	HW49			
废 UV 灯管	HW29				

### 3.13 非正常排放情况

#### (1) 废气非正常排放情况设置

本工程微波消毒系统废气采用二级过滤器加活性炭吸附的方式进行处理，与微波消毒系统为一体化设备，过滤器一旦出现故障则整个微波消毒系统停止运行，废气也停止外排，不会发生废气事故状态下排放情况。因此本次评价中将厂房废气处理系统发生事故暂停使用的情况（即整个废气处理系统处理效率下降为50%的情况）设置为废气污染物非正常排放情况，见表 3.13-1。

表 3.13-1 项目非正常废气污染物排放情况

污染源	非正常排放原因	污染物	非正常排放浓度 mg/m <sup>3</sup>	非正常排放速率 kg/h
厂房废 气排放	厂房废气处理系 统发生事故（处 理效率下降为 50%的情况）	汞	0.0355	0.00071
		甲醛	12	0.24
		非甲烷总烃	104	2.08
		苯	16.6	0.332
		甲苯	14.9	0.298
		二甲苯	32.1	0.642



污染源	非正常排放原因	污染物	非正常排放浓度 mg/m <sup>3</sup>	非正常排放速率 kg/h
		TVOC	88.9	1.778
		NH <sub>3</sub>	9	0.18
		H <sub>2</sub> S	0.38	0.0076
		颗粒物	250	5

## (2) 废水非正常排放情况设置

本项目建设新增厂区废水量为为 1.57m<sup>3</sup>/d，进入全厂污水处理站处理后回用，针对项目微波消毒处理车间产生的生产废水本次评价提出新建 2m<sup>3</sup> 的废水收集池收集后排至全厂污水处理站处理。厂区现状污水处理站配套污水混合池（595m<sup>3</sup>），厂区现有二期项目建成后该污水混合池将作为厂区生产废水调节池，厂区现有二期项目在厂区西北角初期雨水收集池旁设置 300m<sup>3</sup> 事故水池，收集厂区收集事故状态下的排水或收集消防事故状态下的消防废水，可保证事故状态下废水不外排。

## 3.14 总量控制

国家确定，“十三五”期间将主要水污染物 COD（化学需氧量）、氨氮和主要气污染物二氧化硫、氮氧化物、挥发性有机物等 5 项污染物纳入减排范围，作为约束性指标逐级下达并考核。

建设项目排放的有组织废气污染物中非甲烷总烃的排放总量为 0.9984t/a，TVOC 的排放总量为 0.85344t/a。根据《排污许可证申请与核发技术规范 工业固体废物和危险废物治理》（HJ1033—2019）中 5.2.1 的相关规定，对于大气污染物，以排放口为单位确定主要排放口和一般排放口许可排放浓度（或排放速率），以厂界监控点确定无组织许可排放浓度，主要排放口逐一计算许可排放量，各主要排放口许可排放量之和为排污单位的许可排放量。一般排放口和无组织排放不许可排放量。依据《排污许可证申请与核发技术规范 工业固体废物和危险废物治理》（HJ1033—2019）中表 14 的相关规定，本项目废气有组织排放口为一般排放口，本项目无主要排放口。

本项目废水全部回用不外排，不设总量控制指标；

项目固废处置率 100%。

## 3.15 全厂污染物排放“三本账”

### 1、废气

本次工程全厂新增医疗废物微波消毒车间 1 个有组织排气筒。本次工程建设完成后，全厂废气“三本账”核算详见表 3.15-1。

表 3.15-1 废气“三本账”废气污染物核算一览表

类别	污染物	厂区现有项目排放量 t/a	本次工程排放量 t/a	“以新带老”削减量 t/a	本项目建成后全厂总排放量 t/a	建成后增减变化量 t/a
焚烧系统 废气	烟尘 (t/a)	12.196	0	0	12.196	0
	SO <sub>2</sub> (t/a)	10.95	0	0	10.95	0
	NO <sub>x</sub> (t/a)	33.758	0	0	33.758	0
	HF (t/a)	0.364	0	0	0.364	0
	氯化氢 (t/a)	4.603	0	0	4.603	0
	CO (t/a)	5.93	0	0	5.93	0
	铅 (t/a)	0.01758	0	0	0.01758	0
	镉 (t/a)	4.95×10 <sup>-4</sup>	0	0	4.95×10 <sup>-4</sup>	0
	汞 (t/a)	2.72×10 <sup>-6</sup>	0	0	2.72×10 <sup>-6</sup>	0
	砷及镍 (t/a)	0.01487	0	0	0.01487	0
	铬、锡、锑、铜、锰及其化合物 (t/a)	0.455	0	0	0.455	0
	二噁英 (t/a)	5.51×10 <sup>-8</sup>			5.51×10 <sup>-8</sup>	
	NH <sub>3</sub>	1.2	0	0	1.2	0
	有组织粉尘(颗粒物)	0.456	0	0	0.456	0
医疗废物 微波消毒 车间废气	汞	0	0.0006816	0	0.0006816	0.0006816
	甲醛	0	0.1152	0	0.1152	0.1152
	非甲烷总烃	0	0.9984	0	0.9984	0.9984
	苯	0	0.15936	0	0.15936	0.15936
	甲苯	0	0.14304	0	0.14304	0.14304
	二甲苯	0	0.30816	0	0.30816	0.30816
	TVOC	0	0.85344	0	0.85344	0.85344
	NH <sub>3</sub>	0	0.0864	0	0.0864	0.0864
	H <sub>2</sub> S	0	0.003648	0	0.003648	0.003648
颗粒物	0	2.4	0	2.4	2.4	

## 2、废水

本次工程建设前后，全厂生产废水、生活污水均不外排。

## 3、固废

本次工程建设前后，全厂固废均能实现 100%妥善处置。

## 4 区域环境概况及环境质量现状评价

### 4.1 自然环境

#### 4.1.1 地理位置及交通

昆明市医疗废物集中处置中心微波消毒应急处置装置技改项目位于富民县罗免镇境内。富民县位于昆明市西北部东经 102°21'至 102°47'，北纬 25°08'至 25°36'之间。东临寻甸、嵩明两县，西与禄丰、武定两县接壤，南靠西山区，北与禄劝县山水相连。项目具体位置位于富民县罗免镇高仓村民委员会小高仓村民小组，G5 京昆高速在场区西侧通过，厂区边界距 G5 京昆高速最近点约 80m，距昆明市区约 44km，交通方便。项目厂址中心坐标为 102°27'57.60"E，25°18'38.73"N，本项目在原厂区用地红线范围内建设，本项目不新增用地，项目地理位置及交通图见附图 1。

#### 4.1.2 地形地貌

富民县地处云贵高原中部，有着典型的高原地貌。项目所在区域隶属富民县罗免镇高仓村民委员会，罗免镇位于县境西部，东连大营镇，南接永定镇，西南与禄丰县接壤，西靠罗免乡，北与赤鹫乡山水相连，工程选址乡境西南的老青山与金铜盆峰海拔分别为 2763m 和 2817m，中部属丘陵地带。工程区地处富民断陷盆地之北，侵蚀中山地貌区，为中山区的侵蚀沟谷斜坡地形。地势北高南低，山岭标高 1754-1954m。场地位于一条长约 3km 的南北向沟谷中上游的东岸坡，沟谷横断面呈“V”字型，斜坡西岸稍陡，坡度一般为 20-25°，东岸稍缓，坡度一般在 15°左右；沟谷纵坡降约 2°，沟底基岩裸露，地表第四系残坡积粉质粘土覆盖层薄，未发现有滑坡、崩塌等不良地质现象分布，一般自然条件下岸坡基本稳定。

#### 4.1.3 气候、气象

富民县属低纬度高原季风气候区，气候的主要特点是夏无酷暑，冬无严寒，夏秋湿热，冬春干冷，干湿分明。日照时数多，光能资源丰富，气温日差较大，年差较小，春季升温快，秋季降温早。在自然灾害中，以旱、涝灾较多，霜、冻灾次之。项目场地位于富民县罗免镇，地处亚热带，近 20 年平均气温 16.54℃，最低气温为-2.36℃，最高气温为 32.8℃，极端最高气温为 35.3℃，极端最低气

温为 $-4.6^{\circ}\text{C}$ 。多年平均降水量为 $904.43\text{mm}$ ，最大年降雨量 $1154\text{mm}$ ，最少年降雨 $634.4\text{mm}$ 。二十年一遇最大日降雨量为 $101.1\text{mm}$ ，最大 $6\text{h}$ 降雨量为 $76.3\text{mm}$ ， $1\text{h}$ 降雨量为 $46.5\text{mm}$ 。全年有雨日数约 $136$ 天， $5\sim 10$ 月份为雨季，降水量占全年的 $87\%$ ；年平均蒸发量 $1189.5\text{mm}$ ，相对湿度 $72\%$ ，年平均日照数为 $2250$ 小时，一般年无霜期 $246$ 天。风向多为西南风，平均风力 $2-3$ 级，风速 $2.1\text{m/s}$ ，春夏两季会出现瞬时 $10$ 级大风。

#### 4.1.4 地表水系及水文特征

富民县境内主要河流是螳螂川，它发源于昆明滇池海口，流经安宁、西山区至莲花岩注入富民，由西南向东北径流，到瓦窑进入富民坝子，穿县城流至成器墩后其流向转向西北，经永定、大营两镇、者北天色、赤鹫两乡到龙发村汇集天生桥河水处，上游称螳螂川，下游称普渡河，为富民县最大的河流。汇水面积 $5198\text{km}^2$ ，是滇池的唯一出水口。入境水量 $8.632$ 亿 $\text{m}^3$ ，平均流量 $27.37\text{m}^3/\text{s}$ ，从海口至永定桥 $92\text{km}$ ，下游（禄劝县境内）称普渡河，于三江口汇入金沙江，全长 $243\text{km}$ ，落差 $258\text{km}$ ，流经永定坝子和赤鹫坝子，地段比降较小，赤鹫以下进入峡谷地段，河床切割深达 $100\sim 200\text{m}$ 。全县集中出露的泉水共 $47$ 处，出水流量为 $0.632\text{m}^3/\text{s}$ ，年出水量为 $0.199$ 亿 $\text{m}^3$ 。

项目区的主要天然地表水体为西侧的沟渠。厂区西侧有一条流向螳螂川的沟渠，主要靠降雨作为径流，渠宽 $1\sim 2\text{m}$ ，长约 $2\text{km}$ ，平均流量很小。螳螂川距项目所在地的直线距离约为 $1\text{km}$ ，螳螂川（青龙峡-富民出境）主要功能为一般景观用水。

#### 4.1.5 区域地层概况

场区位于山岗部位，场区及其附近分布的地层主要有第四系人工堆积层（ $Q_4^{ml}$ ）、第四系冲洪积土层（ $Q_4^{al+pl}$ ）、第四系冲湖积土层（ $Q_3^{al+1}$ ）、中生界侏罗系禄丰组（ $J_{2-3}$ ）。主要地层岩性自新到老描述如下：

第四系冲洪积土层（ $Q_4^{al+pl}$ ）：主要岩性为淤泥质土，粘性土夹砂性土和卵石。

中生界侏罗系禄丰组（ $J_{2-3}$ ）：主要岩性为紫红、暗紫红、棕红色泥岩、钙质泥岩、杂色泥岩、粉砂岩。底部为棕红色砂砾岩、砾岩，顶部为含盐泥灰岩，下部夹中粗粒石英砂岩。

#### 4.1.6 地震

根据《中国地震动参数区划图》(GB18306-2015)及《建筑抗震设计规范》(GB50011-2010)规定,本地区地震基本烈度七度,设计基本地震加速度值为0.05g。

#### 4.1.8 矿产资源

富民县矿产资源丰富,探明具有工业开发价值的矿产有硝盐矿、钛砂矿、铝土矿、硅矿、铁矿、磷矿、方解石、大理石、石灰石等20余种。硝盐矿远景储量32亿吨,品位 $10\sim 162.2\text{kg}/\text{m}^3$ ,质量好,矿体露天或浅露于地表,开采方便。县境内有一个钛白粉厂,年产锐钛型钛白粉8000t;高钛渣生产企业2个,年产高钛渣7000t。铝土矿查明储量700万t,远景储量2500万t;大理石储量200万 $\text{m}^3$ 。

#### 4.1.9 土壤

根据第二次土壤普查结果,富民县境内土壤由棕壤、红壤、紫色土和水稻土四类土壤组成,分属7个亚属15个土属25个土种。红壤居首,全县有102.58万亩,占地面积1482180亩的69.20%。广泛分布在县内海拔2500m以下的山坡和丘陵地带。其特点是:土质深,有机物质易分解,适应种植多种作物。但不耐旱,养分低,性酸。

紫色土居二,全县有23.14万亩,占总面积的15.64%,与红壤和水稻土交混,主要分布在海拔2200m以下的者北、罗免、散旦3乡,勤劳、永定、款庄3乡的部分地区也有分布。其特点松脆,抗蚀力弱,应注意水土保持。

水稻土居三,全县有7.19万亩,占总面积的4.85%,其中:淹育型水稻土1.23万亩,潜育型5.95万亩。其特点是适应种植多种作物,易与鸡粪土、泥沙土、黄泥土相混合,肥质高,质地结构优良。水稻土占全县水稻田的40%,是富民发展农业生产的一大优势。

棕壤居四,全县有2.49万亩,占总面积的1.70%。分布在海拔2500m以上的老青山、望海山等高寒山区。其特点是自然植被好,含有机物在5%-9%,但气温低,对农作物选择性强,一年一熟,适应发展林业和畜牧业。

#### 4.1.10 植被

工程影响范围内无自然保护区、风景名胜区、生态功能保护区等环境敏感保

护对象。

据《富民县森林资源规划设计调查报告》（1998年），富民县森林覆盖率约为56.3%，其中林地覆盖率约为47.0%，灌木林覆盖率约为9.3%。据《富民县环境质量报告》（2003年），经过近几年营造生态林和退耕还林，富民县的森林覆盖率已经达到58.6%。

富民县地处滇中高原，森林植被类型多样，主要森林植被为亚热带常绿阔叶林及云南松林，森林植被呈垂直分布。地带性植被是半湿性常绿阔叶林，主要是壳斗科、樟科、山茶科树种；在低海拔河谷地带，主要植被为干热河谷稀树灌丛草被；海拔较高处是常绿阔叶高山栎林、松栎混交林和云南松林等。

## 4.2 环境质量现状评价

### 4.2.1 空气环境质量现状及评价

#### 4.2.1.1 空气质量达标区判定

##### ①环境质量公报收集情况

昆明市医疗废物集中处置中心微波消毒应急处置装置技改项目位于现有厂区内，厂址所在地行政区划属于昆明市富民县。根据昆明市生态环境局发布的2020年度昆明市生态环境状况公报，2020年昆明市主城5区五华、盘龙、西山、呈贡区城市环境空气优良率达100%，与2019年相比，主城区环境空气各类污染物年平均浓度均降低，石林县、富民县、寻甸县、嵩明县、安宁市、宜良县和禄劝县环境空气质量均有不同程度改善；晋宁区、东川区环境空气质量有所上升；阳宗海风景名胜区环境空气质量持平。总体来说，昆明市2020年环境空气质量总体保持良好，全年环境空气质量均达《环境空气质量标准》（GB3095-2012）二级标准要求。

##### ②监测资料收集

本次评价收集了富民县环保局(站点编号:530124001)2020年1月1日-2020年12月30日共计12个月的监测资料。根据收集的资料统计分析，结果如下：

涉密……删除

根据收集的监测资料统计结果，富民县2020年1月1日-2020年12月的监测结果统计分析，其中，常规六项污染物SO<sub>2</sub>、NO<sub>2</sub>、PM<sub>10</sub>、CO、PM<sub>2.5</sub>的年平均质量浓度，SO<sub>2</sub>的24小时平均第98百分位数、NO<sub>2</sub>的24小时平均第98百分

位数、PM<sub>10</sub>的24小时平均第95百分位数、PM<sub>2.5</sub>的24小时平均第95百分位数、O<sub>3</sub>的最大8小时平均第90百分位数、CO的24小时平均第95百分位数均满足相关标准限值要求，因此可以判定，项目所在的富民县环境空气质量属于达标区。

#### 4.2.1.2 其它污染物环境质量现状

##### (1) 监测时间及与监测因子

本项目污染物质主要包括：氨、H<sub>2</sub>S、汞、苯、甲苯、二甲苯、甲醛、氯、非甲烷总烃、TSP、TVOC等。

监测时间：为了解评价区其他污染因子环境空气现状，云南正晓环保投资有限公司委托有中佰科技(云南)有限公司于2021年7月19日~20日、8月30日~9月5日对项目区域环境空气进行采样监测。

监测因子：氨、H<sub>2</sub>S、汞、苯、甲苯、二甲苯、甲醛、氯、非甲烷总烃、TSP、TVOC，共11项。

采样频率：按照《环境影响评价技术导则-大气环境》(HJ2.2-2018)中的规定，做一期监测，连续监测7天，监测小时值、8小时平均值及日均值。

涉密……删除

根据表4.2-2的监测结果可知，评价区域内监测TSP<sub>24h</sub>平均浓度能达到《环境空气质量标准》(GB3095-2012)二级标准要求限值；氯气、苯、甲苯、二甲苯、甲醛、NH<sub>3</sub>、H<sub>2</sub>S等的小时浓度以及TVOC<sub>8h</sub>平均浓度能达到《环境影响评价技术导则 大气环境》(HJ2.2-2018)附录D中表D.1其它污染物空气质量浓度参考限值；非甲烷总烃小时值能达到《大气污染物综合排放标准详解》中规定限值。

#### 4.2.3 地表水环境质量现状及评价

项目周边地表水主要为螳螂川，根据昆明市生态环境局发布的2020年度昆明市生态环境状况公报，富民大桥断面水质类别为V类，与2019年相比，水质类别保持不变。螳螂川水质不能满足《地表水环境质量标准》(GB3838-2002)中的IV类标准要求，项目区域地表水体属于不达标区域。

#### 4.2.4 地下水环境质量现状及评价

##### (1) 本项目监测

受云南正晓环保投资有限公司委托，中佰科技(云南)有限公司对项目区域地

下水进行监测。

监测时间：2021年7月19日~2021年7月20日，连续采样2天，每天采样监测1次；

监测因子为： $K^+$ + $Na^+$ 、 $Ca^{2+}$ 、 $Mg^{2+}$ 、 $CO_3^{2-}$ 、 $HCO_3^-$ 、 $Cl^-$ 、 $SO_4^{2-}$ 、pH、氨氮、硫化物、硝酸盐、亚硝酸盐、挥发性酚类、氰化物、砷、汞、六价铬、总硬度、铅、氟化物、镉、铁、锰、溶解性总固体、耗氧量、硫酸盐、氯化物、总大肠菌群、菌落总数、阴离子表面活性剂、铜、锌、镍、苯、甲苯、二甲苯、色度、浑浊度、水温、溶解氧、电导率，共42项；

监测点位：项目区及边界，共5个点位，监测结果见表4.2-4。



涉密……删除

从表 4.2-4 中的监测分析结果可知，项目监测点位 1#、2#、3#、4#、5#所有监测项目均能满足《地下水质量标准》（GB/T14848-2017）中的Ⅲ类标准值。

#### 4.2.5 声环境质量现状及评价

本次评价收集云南正晓环保投资有限公司 2021 年 3 月 21 日噪声监测数据，中佰科技(云南)有限公司对厂界东侧、厂界南侧、厂界西侧、厂界北侧进行厂界噪声监测，昼夜各监测 1 次，监测因子为 LeqdB(A)。监测结果见表 4.2-5。

从表 4.2-5 中的厂界噪声监测结果可知，厂界东侧、厂界南侧、厂界西侧、厂界北侧的昼间和夜间的厂界噪声满足《声环境质量标准》（GB3096-2008）3 类标准值。

涉密……删除

项目区域周边 200m 范围内无居民点，本环评使用厂界噪声评价厂区附近声环境质量，认为声环境现状满足《声环境质量标准》（GB3096-2008）3 类标准值。

#### 4.2.6 土壤环境质量现状及评价

为了解项目场区及周边土壤现状情况，云南正晓环保投资有限公司于 2019 年 5 月、2021 年 2 月委托云南升环检测技术有限公司，按照《环境影响评价技术导则 土壤环境》（HJ964-2018）要求，布设土壤采样点、监测项目，对项目场区内（2019 年 5 月）、厂区外（2021 年 2 月）土壤环境进行监测；委托监测结果如下：

##### (1) 厂界外土壤环境监测结果

涉密……删除

从表 4.2-6 中的监测分析结果可知，2 个土壤样品各指标检出率为 100%，根据监测结果，各污染物浓度均能满足《土壤环境质量 农用地土壤污染风险管控标准》（GB15618-2018）（试行）中表 1 农用地土壤污染风险筛选值要求。

苯、甲苯没有标准，监测结果作为背景值。

##### (2) 厂界内土壤环境监测

涉密……删除

从表 4.2-7 中的监测分析结果可知，项目厂界内土壤监测点监测结果均能满足《土壤环境质量 建设用地土壤污染风险管控标准（试行）》（GB36600-2018）第二类用地风险筛选值标准要求。

综上所述，项目厂区范围内及项目周边土壤环境质量未受到较大污染。

### (3) 土壤理化性质调查

根据 2019 年 9 月 5 日由云南升环检测技术有限公司对项目厂区范围内 1#土壤监测点进行了土壤理化性质的调查，项目区土壤以壤土为主，砂砾含量为 5%，从地表至 3m 深深层土，土壤颜色由黄棕渐变为暗棕，土壤 pH 值逐渐偏碱性，饱和导水率、土壤容重和孔隙度降低。

涉密……删除

根据 2021 年 2 月 25 日由云南升环检测技术有限公司对项目厂区范围外 1#厂界上风向、2#厂界下风向进行了土壤理化性质的调查，项目区土壤以壤土为主，砂砾含量为 5%，土壤颜色由为黄棕和红棕。

涉密……删除

### (4) 土壤包气带监测

云南升环检测技术有限公司于 2021 年 2 月 25 日对项目厂区内包气带进行了监测。

监测因子为 pH、六价铬、氯化物、氟化物、铜、铅、锌、镉、铁、锰、镍、砷、汞、苯、甲苯，共 15 项，监测结果见表 4.2-10。除了 pH、氯化物、氟化物 3 项外，其余 12 项指标均未检出。

涉密……删除

#### 4.2.7 电磁辐射

项目微波消毒设备带有自屏蔽设施。可能受微波设备电磁辐射影响的保护目标（包括项目工作人员）均处于设备机房（箱体）以外的区域，因此项目电磁辐射评价视为远场区评价。根据 GB8702-2014 表 1 的规定：100kHz 以上频率，在远场区，可以只限制电场强度或磁场强度，或等效平面波功率密度。

云南晟蔚环保科技有限公司于 2021 年 4 月 27 日对项目现有厂区内的一期焚烧车间、微波消毒场地、综合办公楼以及厂界四周电场强度及功率密度进行了监测，监测期间微波设备处于停运状态。监测结果见表 4.2-11，监测报告详见附件。

从表 4.2-11 中的监测分析结果可知，项目区所有监测点电场强度及功率密度检测值均符合《电磁环境控制限值》（GB8702-2014）公众曝露控制限值要求。

涉密……删除

#### 4.2.8 生态环境现状

按中国植被区划，项目区在亚热带常绿阔叶林区域之内，典型的地带性植被为以山毛榉科植物为主的半湿润常绿阔叶林，地带性的土壤为红壤。但因该区开发历史悠久，

人为破坏严重，常绿阔叶林已基本不存在，目前主要以针叶林为主。目前项目场区已建有昆明市医疗废物集中处理处置中心项目和昆明危险废物处理处置中心项目，场区及其附近以人工生态环境为主，以旱地（坡地）为主，主要作物为豆类、玉米、油菜、小麦等。该区无自然状态下的大面积森林、湿地、无珍稀或濒危物种，植被以人工植被为主。野生动物较少，仅有小型鸟类、蛙类、蛇类等。

### **4.3 周边污染源调查**

根据现场调查，项目东侧分布有云南大地丰源环保有限公司（昆明危险废物处理处置中心），北侧分布有昆明农药有限公司，西侧分布有云南红印农林科技有限公司，南侧分布有富民盐化有限责任公司。项目区周边企业污染源分布情况见表 4.3-1。

表 4.3-1 项目区周边企业污染源分布情况表

企业污染源名称	与本项目方位	距本项目距离(m)	投运时间	行业	主要污染物排放情况
云南大地丰源环保有限公司	东	紧邻	2012年2月	危险废物处置	废气(烟尘、NO <sub>x</sub> 、SO <sub>2</sub> 、汞、铬、铅、二噁英), 废水(COD <sub>Cr</sub> 、氨氮、铅、六价铬、砷), 固体废物
昆明农药有限公司	北	170	20010年6月	化学原料和化学制品制造业(农药制造)	废气(颗粒物、NO <sub>x</sub> 、VOCs), 废水(COD <sub>Cr</sub> 、氨氮), 固体废物
云南永松防水科技有限公司	北	紧邻	2014年8月	非金属矿物制品业(防水材料)	废气(NO <sub>x</sub> 、SO <sub>2</sub> 、烟尘、沥青烟)
云南泽昌钛业有限公司渣场	北	1000(富民县张湾村大白村箐沟内)	2012年9月	渣场	固体废物(硫酸亚铁及其他硫酸盐、石膏渣和酸解渣)
富民忠泰食品加工厂 (美嘉食品有限公司)	西	530	2014年4月	食品制造业(食品加工)	已关停
富民宏宇实业有限公司 (富民盐化公司)	西南	1000	2008年6月	化学原料和化学制品制造业(硫铁矿制硫酸)	因2014年生产许可证失效、已停产
云南泽昌钛业有限公司	西南	1300	2012年9月	化学原料和化学制品制造业(硫酸法金红石型钛白粉生产)	废气(烟尘、SO <sub>2</sub> 、NO <sub>x</sub> ), 废水(COD <sub>Cr</sub> 、氨氮、总氮), 固体废物
富民龙腾钛业有限责任公司	西南	1200	2011年4月	化学原料和化学制品制造业(硫酸法锐钛型钛白粉生产)	废气(烟尘、SO <sub>2</sub> 、NO <sub>x</sub> ), 废水(COD、氨氮、SS、总磷、总铬、总铅、砷), 固体废物
云南红印农林科技有限公司	西侧	220	2014年成立	育苗培育	/

## 5 环境影响评价及预测

### 5.1 施工期环境影响评价

本工程施工内容比较简单,在现有厂区内空地新建 2 套医疗废物微波消毒处理系统,作为应急处理系统,厂房采用彩钢瓦建设,不涉及基础开挖,施工期工作内容主要为厂房搭建和设备安装等。项目已建成运行,本次评价对施工期进行回顾性分析。

#### 5.1.1 环境空气影响分析

本项目作为应急处理系统,厂房采用彩钢瓦建设,不涉及基础开挖;同时项目在现有厂区内建设,施工范围较小,项目所在位置主要为硬化地面和厂区内的绿化带,将场地平整硬化后搭建厂房。工程施工期对环境空气的影响主要是汽车尾气和焊接废气,主要污染物为  $\text{NO}_x$ 、 $\text{CO}$  及  $\text{THC}$  化合物等。运输车辆以汽油、柴油为燃料,有燃油尾气的排放,但它们使用期短,尾气排放量也较少,且项目建设地点位于厂区内,周围环境开阔,远离环境敏感点,故对环境空气影响较小。

#### 5.1.2 声环境影响分析

项目施工过程中,主要噪声源为设备安装阶段的电锯、电焊及运输车辆。噪声源强大致为  $80\sim 100\text{dB(A)}$ 。项目施工主要在昼间进行,夜间不进行施工。随着距离的衰减,噪声值越来越低,且项目周边  $200\text{m}$  范围内均无声敏感点分布,因此施工期噪声对声环境虽有一定影响,但可以接受。

#### 5.1.3 施工期水环境影响分析

施工期废水污染源主要为施工区施工队伍的生活污水。

生活污水主要来自现场施工人员产生的生活污水,由于本项目工程量不大,施工人员不在现场食宿,施工期生活污水依托厂区现有生活污水处理设施处理后回用,不外排。因此施工期废水不会对周边地表水环境影响造成影响。

综上施工期生产废水及生活污水经采取措施后对周边水环境影响较小。

#### 5.1.4 施工期固体废弃影响分析

施工人员生活垃圾,依托厂区现有垃圾收集设施。收集后同厂区现有生活垃圾一同处置。因此,施工期固体废弃物不会对周围环境造成明显影响。

### 5.1.5 施工期生态影响

项目工程影响范围内无自然保护区、风景名胜区、生态功能保护区等环境敏感保护对象。现有场区及其附近区域生态以人工生态环境为主，土地利用类型以旱地（坡地）、林地为主，本项目建于现有厂区内，不新增占地。

#### （1）对地表植被的影响

在现有厂区内空地新建 2 套医疗废物微波消毒处理系统，厂房采用彩钢瓦建设，不涉及基础开挖，目前厂区内无天然植被生长。项目所在位置主要为人工绿化带及硬化地面，项目建设不会对地方生态格局造成大的影响。

#### （2）对生物多样性的影响

本项目建于现有厂区内，不新增占地，厂区原有的原生植被受到破坏，基本为人为控制区，未发现野生保护物种和其它珍稀濒危动植物物种，项目区域内没有古树名木分布，区域内的动物、植物均为常见种，工程影响区不是列入国家和省重点保护动物生存、迁徙的主要通道。项目的建设地基开挖、回填等施工活动不会造成物种的消失，不会改变项目区生物的遗传基因，对基因多样性、物种多样性及生态系统多样性不会产生威胁。另外，项目只是清除部分地表灌木，评价区域内仍然适宜低矮植物和野生动物的生存，不会影响到当地生物多样性的保护。

#### （3）对野生动物的影响

项目所在区域由于人类活动较为频繁，大型野生动物已基本绝迹，厂址周边可见的小型动物种类不多。本次建设项目在现有厂区内建设，新建工程占地范围小。因此，本项目的建设不会对区域内的动物造成大的影响，也不会导致区域内任何一种动物物种的消失。

综上，本项目建于现有厂区内，不新增占地，现有场地上无自然植被。建设项目施工活动对所处区域的生态环境影响很小。

## 5.2 运营期环境影响分析及预测评价

### 5.2.1 大气环境影响预测与评价

涉密……删除

#### 一、大气环境影响评价结论

1、根据本次评价预测结果，本项目各污染源在正常排放情况下污染物短期浓度贡献值的最大浓度占标率均 $\leq 100\%$ ；各项污染物年均浓度贡献值的最大浓度占标率均 $\leq 30\%$ 。

2、在叠加现状浓度后，常规污染物  $PM_{2.5}$ 、 $PM_{10}$  的保证率日平均质量浓度和年平均质量浓度均符合对应的环境质量标准要求。对于项目排放的特征污染物（ $H_2S$ 、 $NH_3$ 、TVOC、甲醛、Hg、苯、甲苯、二甲苯、非甲烷总烃、颗粒物等）仅有短期浓度限值的，叠加后短期浓度符合对应的环境质量标准要求。

综上，本次评价认为本项目大气环境影响可以接受。

## 二、污染控制措施可行性及方案比选结果

项目微波消毒废气经系统自带二级过滤器处理后，尾气由各自的出料口经管道送至厂房废气处理系（旋流塔+UV光氧催化）处理。根据章节 8.2.1 的分析，采用的大气污染物控制措施均为合理可行的措施，在采取设计中提出的相关环保措施后，本项目大气污染物排放均能达到相应的排放标准要求，经预测，本项目大气环境影响在可接受范围内。

故本项目针对环境空气采取的污染控制措施是合理可行的。

## 三、大气环境保护距离

根据进一步预测结果，本项目在叠加现有污染源预测时，预测结果未出现自厂界起连续超标区域，故无需设置大气环境保护距离。

根据卫生防护距离计算结果，项目需设置 100m 的卫生防护距离。根据《昆明市医疗废物集中处置中心新增两条生产线项目环境影响报告书》及环评批复文件，现有厂区项目卫生防护距离为 300m，本项目在现有厂区内建设，本项目卫生防护距离范围在现有项目的防护距离范围之内。本项目现有厂址满足上述防护距离要求，现状现有厂址周边 300m 范围内无居民点、学校、医院等环境敏感点，该防护距离设置较为合理。在该范围内，严禁建设居民区、学校、医院等敏感建筑，项目防护距离内不适宜种植农作物。另外，建设单位还应协助当地规划部门做好有关用地规划工作，保护环境敏感目标。

表 5.2-64 建设项目大气环境影响评价自查表

工作内容		自查项目		
评价等级 与范围	评价等级	一级 <input checked="" type="checkbox"/>	二级 <input type="checkbox"/>	三级 <input type="checkbox"/>
	评价范围	边长=50km <input type="checkbox"/>	边长=5~50km <input type="checkbox"/>	边长=5km <input checked="" type="checkbox"/>
评价因子	$SO_2+NO_x$ 排放量	$\geq 2000t/a$	500~2000t/a	$< 500t/a$ <input checked="" type="checkbox"/>

	评价因子	基本污染物((SO <sub>2</sub> 、NO <sub>2</sub> 、PM <sub>10</sub> 、PM <sub>2.5</sub> 、O <sub>3</sub> 、CO) 其他污染物(TSP、NH <sub>3</sub> 、H <sub>2</sub> S、TVOC、非甲烷总烃、甲醛、苯、 甲苯、二甲苯、Hg、Cl <sub>2</sub> )				包括二次 PM <sub>2.5</sub> 不包括二次 PM <sub>2.5</sub> <input type="checkbox"/>		
评价标准	评价标准	国家标准 <input checked="" type="checkbox"/>	地方标准 <input type="checkbox"/>	附录 D <input type="checkbox"/>	其他标准 <input checked="" type="checkbox"/>			
现状评价	评价功能区	一类区 <input type="checkbox"/>		二类区 <input checked="" type="checkbox"/>		一类区和二类区 <input type="checkbox"/>		
	评价基准年	(2020)年						
	环境空气质量现状调查数据来源	长期例行监测数据 <input checked="" type="checkbox"/>		主管部门发布的数据 <input type="checkbox"/>		现状补充检测 <input checked="" type="checkbox"/>		
	现状评价	达标区 <input checked="" type="checkbox"/>			不达标区 <input type="checkbox"/>			
污染源调查	调查内容	本项目正常排放源 <input checked="" type="checkbox"/>		拟替代的污染源 <input type="checkbox"/>	其他在建、 拟建项目污 染源 <input checked="" type="checkbox"/>	区域污染源 <input type="checkbox"/>		
		本项目非正常排放源 <input checked="" type="checkbox"/>						
		现有污染源 <input checked="" type="checkbox"/>						
大气环境 影响预测 与评价	预测模型	AERMO <input checked="" type="checkbox"/>	ADMS <input type="checkbox"/>	AUSTAL2000 <input type="checkbox"/>	EDMS/AEDT <input type="checkbox"/>	CALPUFF <input type="checkbox"/>	网格模型 <input type="checkbox"/>	其他 <input type="checkbox"/>
	预测范围	边长≥50km <input type="checkbox"/>		边长 5~50km <input type="checkbox"/>		边长=5km <input checked="" type="checkbox"/>		
	预测因子	预测因子 (PM <sub>10</sub> 、PM <sub>2.5</sub> 、TSP、NH <sub>3</sub> 、H <sub>2</sub> S、TVOC、 非甲烷总烃、甲醛、苯、甲苯、二甲苯、Hg)				包括二次 PM <sub>2.5</sub> <input checked="" type="checkbox"/>		不包括二次 PM <sub>2.5</sub> <input type="checkbox"/>
	正常排放短期浓度贡献值	C 本项目最大占标率≤100% <input checked="" type="checkbox"/>				C 本项目最大占标率>100% <input type="checkbox"/>		
	正常排放年均浓度贡献值	一类区	C 本项目最大占标率≤10% <input type="checkbox"/>		C 本项目最大占标率>10% <input type="checkbox"/>			
		二类区	C 本项目最大占标率≤30% <input checked="" type="checkbox"/>		C 本项目最大占标率>30% <input type="checkbox"/>			
	非正常 1h 浓度贡献值	非正常持续时长 (1) h		C 非正常占标率≤100% <input type="checkbox"/>		C 非正常占标率>100% <input checked="" type="checkbox"/>		
	保证率日平均浓度和年平均浓度叠加值	C 叠加达标 <input checked="" type="checkbox"/>				C 叠加不达标 <input type="checkbox"/>		
区域环境质量的整体变化情况	k≤-20% <input type="checkbox"/>				k>-20% <input type="checkbox"/>			
环境监测计划	污染源监测	监测因子：(PM <sub>10</sub> 、PM <sub>2.5</sub> 、TSP、NH <sub>3</sub> 、H <sub>2</sub> S、TVOC、 非甲烷总烃、甲醛、苯、甲苯、二甲苯、Hg)			有组织废气监测 <input checked="" type="checkbox"/>	无监测 <input type="checkbox"/>		
	环境质量监测	监测因子：			监测点位数	无监测 <input checked="" type="checkbox"/>		
评价结论	环境影响	可以接受 <input checked="" type="checkbox"/>		不可以接受 <input type="checkbox"/>				
	大气环境防护距离	距 ( / ) 厂界最远 ( / ) m						
	污染源年排放量	SO <sub>2</sub> :(0) t/a		NO <sub>x</sub> :(0)t/a		颗粒物:(2.52)t/a	VOCs (0) t/a	
注：“ <input type="checkbox"/> ”，填“ <input checked="" type="checkbox"/> ”；“( )”为内容填写项								

## 5.2.2 地表水环境影响预测与评价

### 5.2.2.1 项目废水产生情况及去向分析

根据工程分析，项目工作人员从现有员工中调配，不新增整个厂区总劳动定员，因此不新增生活污水。项目运营期新增废水主要为本项目产生的生产废水，主要包括消毒废水、清洗废水、蒸汽发生器外排水、蒸汽冷凝水、废气处理系统



旋流塔排水。

微波消毒车间场地消毒、清洗废水：为微波车间场地消毒废水和微波车间场地清洗废水，废水产生量分别为  $0.26\text{m}^3/\text{d}$ 、 $0.53\text{m}^3/\text{d}$ ，废水总产生量为  $0.79\text{m}^3/\text{d}$ ， $237\text{m}^3/\text{a}$ ，排至厂区污水处理站处理。

蒸汽发生器外排废水：蒸汽发生器一天排污一次，一次约  $0.4\text{m}^3$ ， $120\text{m}^3/\text{a}$ ，废水主要含 SS、盐等。

蒸汽冷凝水：微波消毒系统废气外排时烟气中的蒸汽会冷凝成水，本项目产生的蒸汽冷凝水约  $0.02\text{m}^3/\text{d}$ ， $6\text{m}^3/\text{a}$ 。冷凝水中主要污染物为 SS，排至全厂污水处理站处理。

废气处理系统旋流塔用排水：厂房废气处理系统中的旋流塔采用碱液喷淋的方式对酸性气体进行处理，喷淋液的塔内循环使用，更换的循环排水  $0.36\text{m}^3/\text{d}$  进入污水处理站处理后回用。

本项目废水最大新增产生量约为  $1.57\text{m}^3/\text{d}$ ，进入厂区污水处理站处理后回用于全厂生产系统。

#### 5.2.2.2 废水不外排的可行性、可靠性

本项目新增废水  $1.57\text{m}^3/\text{d}$  生产废水，全部进入全厂污水处理站处理后回用于全厂生产系统。

现有厂区污水处理站处理规模为  $85\text{m}^3/\text{d}$ ，根据现有全厂水平衡图（图 2.3-1），项目现有污水处理站处理水量为  $79.4\text{m}^3/\text{d}$ ，尚有  $5.6\text{m}^3/\text{d}$  的余量，本项目新增废水  $1.57\text{m}^3/\text{d}$  生产废水，现有污水处理站能够满足项目污水处理的需求。

待二期项目建成后，项目厂区污水站处理规模  $180+96\text{m}^3/\text{d}$ （ $180\text{m}^3/\text{d}$  综合废水处理系统， $96\text{m}^3/\text{d}$  湿式洗涤塔废水处理系统），项目产生废水进入  $180\text{m}^3/\text{d}$  综合废水处理系统，根据二期建成后全厂现有水平衡图（图 3.10-2），二期项目废水产生量为  $132.77\text{m}^3/\text{d}$ ，尚有  $48\text{m}^3/\text{d}$  的余量，本项目新增废水  $1.57\text{m}^3/\text{d}$  生产废水，二期项目建成后污水处理站能够满足项目污水处理的需求。

综上所述，无论是现有污水处理站、或是二期建成后的污水处理站，处理能力均能满足项目污水处理的需求。

厂区现有污水处理站废水处理采取二级生物接触氧化法工艺，根据近两年（2019 年、2020 年）现有污水处理站出水水质监测资料分析，厂区现有一期项目

污水处理站出水水质不稳定，五日生化需氧量不满足《城市污水再生利用 工业用水水质》（GB/T19923-2005）中洗涤用水标准限值要求，其他监测点指标能够满足回用水水质标准要求。

二期项目污水处理站建成后，处理工艺采用生化+膜滤处理，根据污水处理系统设计指标，出水水质满足《城市污水再生利用 工业用水水质》（GB/T19923-2005）中洗涤用水标准。待二期项目建成后，厂区现有污水处理站将不再使用。

因此，项目依托厂区现有污水处理站处理是可行的。

### **(2) 项目废水不外排可行性分析**

根据项目建成后全厂水平衡图（图 3.10-2），整个厂区运营还需补充一定的新鲜水。本项目建成后废水在厂区内能够全部回用完，不外排。

#### **5.2.2.3 非正常排放分析**

废水的非正常排放是指污水处理站非正常运行情况下，污废水未经处理直接进入外环境的情况。

本项目建设新增厂区废水量为为  $1.57\text{m}^3/\text{d}$ ，进入全厂污水处理站处理后回用，针对项目微波消毒处理车间产生的生产废水本次评价提出新建  $2\text{m}^3$  的废水收集池收集后排至全厂污水处理站处理。厂区现状污水处理站配套污水混合池（ $595\text{m}^3$ ），厂区现有二期项目建成后该污水混合池将作为厂区生产废水调节池，厂区现有二期项目在厂区西北角初期雨水收集池旁设置  $300\text{m}^3$  事故水池，收集厂区收集事故状态下的排水或收集消防事故状态下的消防废水，可保证事故状态下废水不外排。

因此项目废水非正常排放是可控的，可以有效防止废水的非正常排放污染周边地表水体。所以项目非正常情况对周边地表水产生影响较小。

#### **5.2.2.4 小结**

项目正常运行时，项目新增废水进入厂区污水处理站处理达标后回用于全厂生产系统；无论是现有污水处理站、或是二期建成后的污水处理站，处理能力均能满足项目污水处理的需求。根据上述分析本项目依托厂区污水处理系统可行，项目建成后全厂仍可做到污废水达标回用不外排。项目利用现有的污水混合池、在建事故池，以消除非正常排放对环境的冲击，杜绝废水非正常排放。综上，项

目废水均能妥善处置，对环境的影响较小。

表 5.2.2-1 建设项目地表水环境影响评价自查表

工作内容		自查项目		
影响识别	影响类型	水污染影响型 <input checked="" type="checkbox"/> ; 水文要素影响型 <input type="checkbox"/>		
	水环境保护目标	饮用水水源保护区 <input type="checkbox"/> ; 饮用水取水口 <input type="checkbox"/> ; 涉水的自然保护区 <input type="checkbox"/> ; 重要湿地 <input type="checkbox"/> ; 重点保护与珍稀水生生物的栖息地 <input type="checkbox"/> ; 重要水生生物的自然产卵地及索耳场、越冬场和洄游通道、天然渔场等水体; 涉水的风景名胜区 <input type="checkbox"/> ; 其他 <input checked="" type="checkbox"/>		
	影响途径	水污染影响型	水文要素影响型	
		直接排放 <input type="checkbox"/> ; 间接排放 <input type="checkbox"/> ; 其他 <input checked="" type="checkbox"/>	水温 <input type="checkbox"/> ; 径流 <input type="checkbox"/> ; 水域面积 <input type="checkbox"/>	
影响因子	持久性污染物 <input type="checkbox"/> ; 有毒有害污染物 <input checked="" type="checkbox"/> ; 非持久性污染物 <input checked="" type="checkbox"/> ; pH 值 <input type="checkbox"/> ; 热污染 <input type="checkbox"/> ; 富营养化 <input type="checkbox"/> ; 其他 <input type="checkbox"/>			
评价等级	水污染影响型	水文要素影响型		
	一级 <input type="checkbox"/> ; 二级 <input type="checkbox"/> ; 三级 A <input type="checkbox"/> ; 三级 B <input checked="" type="checkbox"/>	一级 <input type="checkbox"/> ; 二级 <input type="checkbox"/> ; 三级 <input type="checkbox"/>		
现状调查	区域污染源	调查项目	数据来源	
		已建 <input type="checkbox"/> ; 在建 <input type="checkbox"/> ; 拟建 <input type="checkbox"/> ; 其他 <input type="checkbox"/> ; 拟替代的污染源 <input type="checkbox"/>	排污许可证 <input type="checkbox"/> ; 环评 <input type="checkbox"/> ; 环保验收 <input type="checkbox"/> ; 即有实测 <input type="checkbox"/> ; 现场监测 <input type="checkbox"/> ; 入河排放口数据 <input type="checkbox"/> ; 其他 <input checked="" type="checkbox"/>	
	受影响水体水环境质量	调查时期	数据来源	
		丰水期 <input type="checkbox"/> ; 平水期 <input type="checkbox"/> ; 枯水期 <input type="checkbox"/> ; 冰封期 <input type="checkbox"/> ; 春季 <input type="checkbox"/> ; 夏季 <input type="checkbox"/> ; 秋季 <input type="checkbox"/> ; 冬季 <input type="checkbox"/>	生态环境保护主管部门 <input checked="" type="checkbox"/> ; 补充监测 <input type="checkbox"/> ; 其他 <input type="checkbox"/>	
	区域水资源开发利用状况	未开发 <input type="checkbox"/> ; 开发量 40%以下 <input type="checkbox"/> ; 发量 40%以上 <input type="checkbox"/>		
	水文情势调查	调查时期	数据来源	
丰水期 <input type="checkbox"/> ; 平水期 <input type="checkbox"/> ; 枯水期 <input type="checkbox"/> ; 冰封期 <input type="checkbox"/> ; 春季 <input type="checkbox"/> ; 夏季 <input type="checkbox"/> ; 秋季 <input type="checkbox"/> ; 冬季 <input type="checkbox"/>		水行政主管部门 <input type="checkbox"/> ; 补充监测 <input type="checkbox"/> ; 其他 <input type="checkbox"/>		
补充监测	监测时期	监测因子	监测断面或点位	
	丰水期 <input type="checkbox"/> ; 平水期 <input type="checkbox"/> ; 枯水期 <input type="checkbox"/> ; 冰封期 <input type="checkbox"/> ; 春季 <input type="checkbox"/> ; 夏季 <input type="checkbox"/> ; 秋季 <input type="checkbox"/> ; 冬季 <input type="checkbox"/>	( )	监测断面或点位个数 ( ) 个	
现状评价	评价范围	河流: 长度 ( ) km; 湖库、河口及近岸海域: 面积 ( ) km <sup>2</sup>		
	评价因子	pH、SS、COD <sub>Cr</sub> 、BOD <sub>5</sub> 、NH <sub>3</sub> -N、Cr <sup>6+</sup> 、Hg、As、TN、TP、Pb、Cd、粪大肠菌群		
	评价标准	河流、湖库、河口: Ⅰ类 <input type="checkbox"/> ; Ⅱ类 <input type="checkbox"/> ; Ⅲ类 <input type="checkbox"/> ; Ⅳ类 <input checked="" type="checkbox"/> ; Ⅴ类 <input type="checkbox"/> ; 近岸海域: 第一类 <input type="checkbox"/> ; 第二类 <input type="checkbox"/> ; 第三类 <input type="checkbox"/> ; 第四类 <input type="checkbox"/> 规划年评价标准 ( )		
	评价时期	丰水期 <input type="checkbox"/> ; 平水期 <input type="checkbox"/> ; 枯水期 <input type="checkbox"/> ; 冰封期 <input type="checkbox"/> ; 春季 <input type="checkbox"/> ; 夏季 <input type="checkbox"/> ; 秋季 <input type="checkbox"/> ; 冬季 <input type="checkbox"/>		

工作内容		自查项目		
	评价结论	水环境功能区或水功能区、近岸海域环境功能区水质达标状况：达标 <input type="checkbox"/> ；不达标 <input checked="" type="checkbox"/> 水环境控制单元或断面水质达标状况 <input type="checkbox"/> ：达标 <input type="checkbox"/> ；不达标 <input type="checkbox"/> 水环境保护目标水质状况 <input type="checkbox"/> ：达标 <input type="checkbox"/> ；不达标 <input type="checkbox"/> 对照断面、控制断面等代表性断面的水质状况 <input type="checkbox"/> ：达标 <input type="checkbox"/> ；不达标 <input type="checkbox"/> 底泥污染评价 <input type="checkbox"/> 水资源与开发利用程度及其水文情势评价 <input type="checkbox"/> 水环境质量回顾评价 <input type="checkbox"/> 流域（区域）水资源（包括水能资源）与开发利用总体状况、生态流量管理要求与现状满足程度、建设项目占用水域空间的水流状况与河湖演变状况 <input type="checkbox"/>		达标区 <input type="checkbox"/> 不达标区 <input checked="" type="checkbox"/>
影响预测	预测范围	河流：长度（ ）km；湖库、河口及近岸海域：面积（ ）km <sup>2</sup>		
	预测因子	（ ）		
	预测时期	丰水期 <input type="checkbox"/> ；平水期 <input type="checkbox"/> ；枯水期 <input type="checkbox"/> ；冰封期 <input type="checkbox"/> ； 春季 <input type="checkbox"/> ；夏季 <input type="checkbox"/> ；秋季 <input type="checkbox"/> ；冬季 <input type="checkbox"/> 设计水文条件 <input type="checkbox"/>		
	预测情景	建设期 <input type="checkbox"/> ；生产运行期 <input type="checkbox"/> ；服务期满后 <input type="checkbox"/> 正常工况 <input type="checkbox"/> ；非正常工况 <input type="checkbox"/> 污染控制可减缓措施方案 <input type="checkbox"/> 区（流）域环境质量改善目标要求情景 <input type="checkbox"/>		
	预测方法	数值解 <input type="checkbox"/> ；解析解 <input type="checkbox"/> ；其他 <input type="checkbox"/> 导则推荐模式 <input type="checkbox"/> ；其他 <input type="checkbox"/>		
影响评价	水污染控制和水环境影响减缓措施有效性评价	区（流）域环境质量改善目标 <input type="checkbox"/> ；替代削减源 <input type="checkbox"/>		
	水环境影响评价	排放口混合去外满足水环境保护要求 <input type="checkbox"/> 水环境功能区或水功能区、近岸海域环境功能区水质达标 <input type="checkbox"/> 满足水环境保护目标水域水环境质量要求 <input type="checkbox"/> 水环境控制单元或断面水质达标 <input type="checkbox"/> 满足重点水污染物排放总量控制指标要求，重点行业建设项目，主要污染物排放满足等量或减量替代要求 <input type="checkbox"/> 满足区（流）域环境质量改善目标要求 <input type="checkbox"/> 水文要素影响型建设项目同时应包括水文情势变化评价、主要水文特征值影响评价、生态流量符合性评价 <input type="checkbox"/> 对于新设或调整入河（湖库、近岸海域）排放口的建设项目，应包括排放口设置的环境合理性评价 <input type="checkbox"/> 满足生态保护红线、水环境质量底线、资源利用上线和环境准入清单管理要求 <input type="checkbox"/>		
	污染源排放量核算	污染物名称 （ ）	排放量/（t/a） （ ）	排放浓度/（mg/L） （ ）

工作内容		自查项目				
	替代源排放量情况	污染源名称 ( )	排污许可证编号 ( )	污染物名称 ( )	排放量 ( )	排放浓度/(mg/L) ( )
	生态流量确定	生态流量:一般水期( ) m <sup>3</sup> /s; 鱼类繁殖期( ) m <sup>3</sup> /s; 其他( ) m <sup>3</sup> /s 生态水位:一般水期( ) m <sup>3</sup> /s; 鱼类繁殖期( ) m <sup>3</sup> /s; 其他( ) m <sup>3</sup> /s				
防治措施	环保措施	污水处理设施 <input checked="" type="checkbox"/> ; 水文减缓设施 <input type="checkbox"/> ; 生态流量保障设施 <input type="checkbox"/> ; 区域消减依托其他工程措施 <input type="checkbox"/> ; 其他 <input type="checkbox"/>				
	监测计划	监测方法	环境质量		污染源	
		监测点位	手动 <input type="checkbox"/> ; 自动 <input type="checkbox"/> ; 无检测 <input type="checkbox"/>		手动 <input checked="" type="checkbox"/> ; 自动 <input type="checkbox"/> ; 无检测 <input type="checkbox"/>	
		监测因子	( )		厂区污水处理站进出口(依托厂区现有监测计划) pH、SS、COD <sub>Cr</sub> 、BOD <sub>5</sub> 、Cr <sup>6+</sup> 、As、Pb、Cd、Hg等	
	污染物排放清单	<input type="checkbox"/>				
评价结论	可以接受 <input checked="" type="checkbox"/> ; 不可以接受 <input type="checkbox"/> ;					
注:“ <input type="checkbox"/> ”为勾选项,可√;“( )”为内容填写项;“备注”为其他补充内容。						

### 5.2.3 地下水环境影响预测与评价

涉密……删除

(1) 项目区及周边分布的地下水类型主要为碎屑岩裂隙水，含水层岩性主要为侏罗系上禄丰群(J<sub>2</sub>)砂泥岩，裂隙水主要接受大气降雨补给，其具有就地补给就地排泄的特点。项目区处于地下水的补给径流区，地下水总体上由北向南径流，向厂区南侧的杨家箐排泄。经现场调查，厂区南侧 1#泉点、厂区南侧 2#泉点为地下水的主要天然出露点。

(2) 项目生产运行过程中对地下水环境存在潜在污染风险的区域主要为微波消毒厂房（微波消毒设备、上料单元、卸料单元）、残渣暂存间等。

(3) 拟建项目为医疗废物集中处置项目，主要在现有厂区内建设微波消毒处理系统，作为处置中心的应急处置装置，主要建设 2 套微波消毒处理设备。则在项目建设过程中对微波消毒厂房（微波消毒设备、上料单元、卸料单元）、残渣暂存间等区域按照《环境影响评价技术导则-地下水环境》（HJ610-2016）中的防渗要求进行防渗设计，厂区采取防渗措施的情况下，项目正常运行过程中产生的污水发生渗漏的可能性较小，项目的建设运营对地下水环境的影响是可控的。

(4) 在污水处理站中调节池的防渗层出现破损或破裂，生产废水发生渗漏的非正常状况下，随着时间的增加，生产废水通过防渗层发生渗漏的量会逐渐增加，渗漏进入含水层中的污染物的迁移扩散距离越来越大。生产废水持续渗入含水层中运移 100 天、1 年、1000 天、5 年、10 年后，地下水环境受氨氮影响的最大距离分别约为 15m、35m、73m、118m、212m，地下水环境受汞影响的最大距离分别约为 13m、31m、68m、110m、201m，且渗漏进入含水层中的污染物在短时间内难以自净恢复，随着时间的增加，污染物在含水层中的迁移扩散距离还会增大，会对项目区及其下游的地下水环境造成一定程度的污染。

(5) 厂区采取分区防渗措施，对微波消毒厂房（微波消毒设备、上料单元、卸料单元）、残渣暂存间等区域进行重点防渗，按照《环境影响评价技术导则-地下水环境》（HJ610-2016）中重点防渗区的防渗要求进行防渗设计。

总体来说，拟建项目为医疗废物集中处置项目，厂区地下水类型主要为碎屑岩裂隙水，含水层岩性主要为侏罗系上禄丰群砂泥岩，富水性较弱；则在项目建

设过程中对微波消毒厂房（微波消毒设备、上料单元、卸料单元）、残渣暂存间等区域建设过程中做好污染防渗措施，运行期加强维护和管理的情况下，污水发生渗漏造成地下水污染的可能性较小，项目的建设运营对地下水环境的影响是可控的，对地下水环境的影响较小。

## 5.2.4 声环境影响预测与评价

### 5.2.4.1 工程噪声源分析

#### (1) 主要噪声设备

根据工程分析，项目主要噪声源为医废处理车间的破碎机、引风机、液压提升泵、水泵和压缩冷凝机等设备，噪声强度 85~90 dB(A)，通过减震垫、厂房隔声等措施，噪声值可以减少约 15dB (A)。主要噪声源排放情况见下表。

表 5.2.4-1 本项目噪声源强一览表

序号	设备名称	台数	声级 (dB)	特点	位置	防治噪声措施	降噪后
1	破碎机	2	90	间断运行	微波消毒车间	减震垫、厂房隔声	75
2	引风机	1	90	间断运行,抽负压		减震垫、厂房隔声	75
3	液压提升泵	2	85	上料时运行		减震垫、厂房隔声	70
4	水泵	2	85	间断运行		减震垫、厂房隔声	70

由于项目厂区有在建项目，本次噪声评价考虑在建项目的噪声影响。根据《昆明市医疗废物集中处置中心新增两条生产线项目环境影响报告书》，在建项目噪声主要有鼓风机、水泵、运输车辆等，噪声源强见表 5.2.4-2。

表 5.2.4-2 在建项目各噪声源源强情况

序号	噪声源	声级范围	位置	数量	采取措施	降噪后
1	垂直提升机	75~80	焚烧主厂房卸料大厅	5	减震、厂房隔声	65
2	回桶下降机	75~80	焚烧主厂房卸料大厅	1	减震、厂房隔声	65
3	输送机	75~80	焚烧主厂房	5	减震、厂房隔声	65
4	鼓风机	85~100	焚烧主厂房	4	消声器、厂房隔声	85
5	破碎机	85~90	飞灰固化站	1	减震、厂房隔声	75
6	搅拌机	75~80	飞灰固化站	1	减震、厂房隔声	65
7	各类泵	75~95	/	21	水泵房、绿化	80
8	空压机	85~90	焚烧主厂房	3	减震、厂房隔声	75



9	引风机	80~85	飞灰固化站	2	减震、厂房隔声	70
10	压滤机	80~85	污水处理站	2	减震、厂房隔声	70

## (2) 声源分类

根据表 5.2.4-1，本项目主要产噪声设备位于微波消毒车间，设备一共 7 台；在建项目噪声设备分布在各车间，各车间噪声设备数量不等。

根据噪声叠加公式：

$$L_{\text{总}} = 10 \lg \left( \sum_{i=1}^n 10^{\frac{L_i}{10}} \right)$$

式中：L<sub>总</sub>——几个声压级叠加后的总声压级；

L<sub>i</sub>——某个声压级。

本项目进行叠加后噪声源等效声级为 78.54 dB (A)。

在建项目进行叠加后噪声源等效声级见表 5.2.4-3。

表 5.2.4-3 在建项目进行叠加后噪声源等效声级表

序号	噪声源	源强 dB (A)	声源类型
N1	焚烧主厂房	80.94	室内
N2	飞灰固化站	86.56	室内
N3	污水处理站	89.11	室内
N4	烟气系统	83	室外
N5	供油泵	83	室内
N6	灰渣泵	83	室内

### 5.2.4.2 预测范围、点位与评价因子

#### 1、预测范围及点位

(1) 噪声预测范围为：厂界外 1m。

(2) 预测点位：由于项目厂界 200m 范围内无居民点，所以预测内容为厂界噪声。厂界噪声，在东、南、西、北厂界各设置 4 个点（与厂界现状监测点位一致）。

2、厂界噪声预测因子：等效连续 A 声级。

### 5.2.4.3 声环境影响预测

#### (1) 预测模式

根据《环境影响评价技术导则 声环境》（HJ 2.4-2009），无指向性点声源几何发散衰减按下列公式计算：

$$L_2=L_1-20\lg(r_2/r_1)$$

式中： $r_1$ 、 $r_2$ ---距声源的距离，m；

$L_1$ 、 $L_2$ --- $r_1$ 、 $r_2$  距离处的声强级，dB（A）；

各受声点的声源叠加按下列公式计算：

$$L = 10\lg(10^{0.1L_1}+10^{0.1L_2}+\dots+10^{0.1L_n})$$

式中：L--- 总声压级，dB(A)；

$L_1$ ..... $L_n$ ---第 1 个至第 n 个噪声源在某一预测点处的声压级；

根据上述模式对主要生产设备噪声值进行叠加计算，预测项目实施后对厂界声环境的影响。

## (2) 预测结果

本次环评厂界噪声预测采用环安 NoiseSystem 预测软件预测，厂界处项目噪声贡献值结果见表 5.2.4-4，全厂噪声贡献值等值线分布图见图 5.2.4-1。

表 5.2.4-4 厂界噪声预测值

厂界	昼间 dB (A)			夜间 dB (A)		
	贡献值	背景值	预测值	贡献值	背景值	预测值
东厂界	40.46	56.00	56.12	39.46	47.00	47.70
南厂界	31.98	55.00	55.02	31.16	45.00	45.18
西厂界	37.01	52.00	52.14	36.32	47.00	47.36
北厂界	50.11	52.00	54.17	49.81	46.00	51.32
标准值	65			55		
是否达标	是	是	是	是	是	是

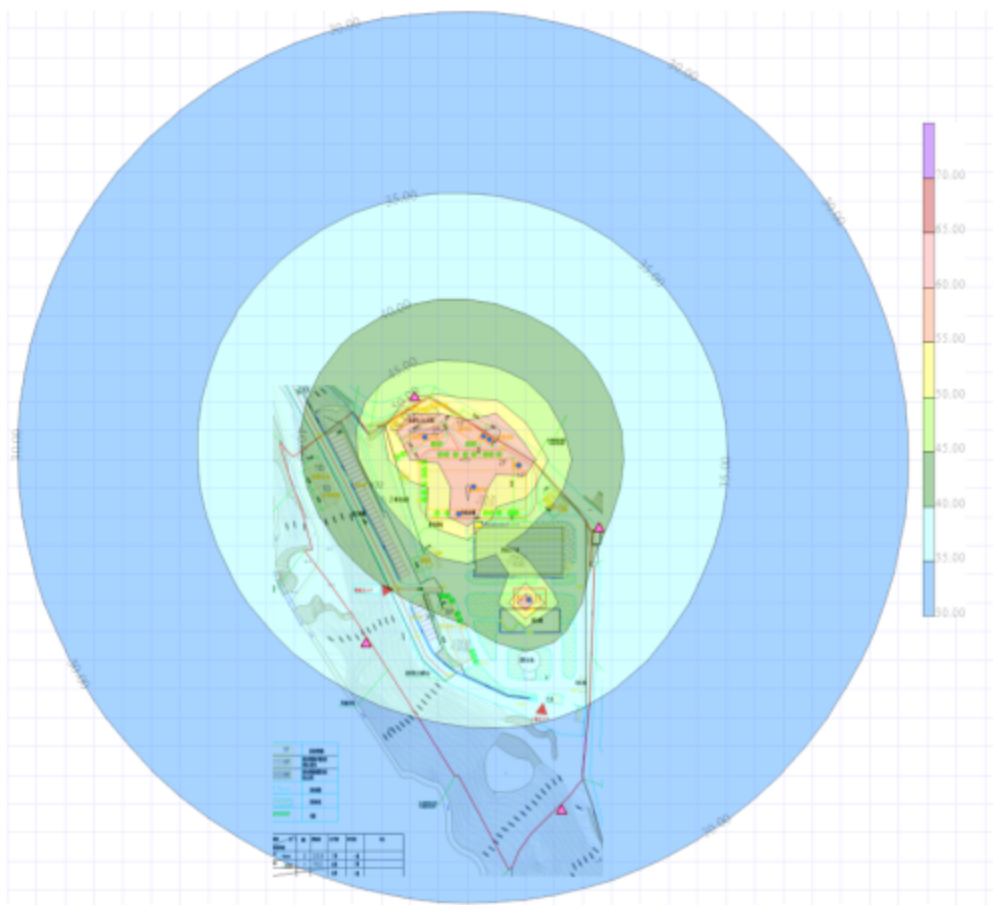


图 5.2.4-1 噪声贡献值等值线分布图

由表 5.2.4.4 可以看出，项目主要设备噪声经消声、建筑物隔声、绿化降噪和距离衰减后，厂界昼间噪声能满足 GB12348-2008《工业企业厂界环境噪声排放标准》3 类标准要求。

#### 5.2.4.4 声环境影响评价

根据厂界噪声预测，采取噪声防治措施后，项目运营期间厂界噪声贡献值为 31.16~50.11dB(A)，叠加背景值后昼间厂界噪声预测值为 52.14~56.12dB(A)、夜间厂界噪声预测值为 45.18~51.32dB(A)，昼夜间厂界噪声均达到《工业企业厂界环境噪声排放标准》(12348-2008) 2 类标准限值。本项目周边 200m 范围内无声环境保护目标，项目运营期噪声对周边声环境影响较小。

#### 5.2.5 固废影响分析

##### (1) 本项目固体废物的产生及处置情况

本次建设项目不新增工作人员，生活垃圾不新增。本项目建设后产生的固体废物主要有新增污水处理站污泥，废过滤膜、废活性炭，废 UV 灯管，废弃劳保用品、周转箱，处理后医疗废弃物等，具体产生及处置情况见下表。

表 5.2.5-1 固体废物产生及排放一览表

固废来源	固废名称	产生量 (t/a)	处置方式
职工生活	生活垃圾	0	与厂区内现有生活垃圾一起委托环卫部门清运处理
废气处理	废滤膜 (废物类别 HW49, 危险废物代码 900-041-49)	0.3	分区放置于危险废物暂存间, 暂存后交有危险废物经营许可证, 且核准经营类别包括项目产生的危废种类的单位处置
	废活性炭 (废物类别 HW49, 危险废物代码 900-039-49)	1.5	
	废 UV 灯管 (废物类别 HW29, 危险废物代码 900-023-29)	0.32	
微波消毒	微波消毒处置后的医疗废物 (HW01)	5700	送高明县城市生活垃圾焚烧发电厂处理
合计		5702.12	100%处置

注: 根据《医疗废物微波消毒集中处理工程技术规范》(HJ/T 229-2021) 中 6.3.6 的规定, 经消毒处理的医疗废物处置应符合 GB 39707 的要求。根据《医疗废物处理处置污染控制标准》(GB39707-2020) 中 5.6.5 的规定, 经消毒处理的医疗废物进入生活垃圾焚烧厂进行焚烧处置应满足 GB18485 规定的入炉要求。

## (2) 处置方式可行性和可靠性

根据表 5.2.5-1, 本次建设项目不新增工作人员, 生活垃圾不新增。本项目产生的类别 HW49、HW29 的危险废物, 分区放置于危险废物暂存间, 暂存后交有危险废物经营许可证, 且核准经营类别包括项目产生的危废种类的单位处置, 因此本项目新增废过滤膜、废活性炭、废 UV 灯管处置可行。项目微波消毒后的医疗废物 HW01, 送高明县城市生活垃圾焚烧发电厂处理。

根据《医疗废物微波消毒集中处理工程技术规范(试行)》(HJ/T229-2006) 的相关规定: “医疗废物微波消毒处理的最终产物是较为干燥的无害医疗废物, 可送生活垃圾处理厂处理, 具体方式可根据当地生活垃圾的处置方式而定, 禁止再利用。”因此, 本项目经微波消毒处理后的医疗废物送高明县城市生活垃圾焚烧发电厂焚烧处理(目前已签订意向处置协议书, 详见附件), 处置方式合理。同时, 项目运行过程中应加强检测, 确保医废处理效果; 因设备故障造成处理设施停车或检测结果不合格时, 必须对医疗废物残渣进行重新消毒处理; 禁止将监测结果不合格的残渣送入生活垃圾填埋场填埋或采用其他方式处理。

## (3) 小结

综上所述，本期项目运营过程中产生的固体废弃物均得到了合理的处理处置，对外环境影响较小。

## 5.2.6 土壤环境影响预测与评价

### 5.2.6.1 项目区外 200m 范围内土壤环境调查与分析

昆明市医疗废物集中处置中心位于富民工业园区的白石岩-大白坡片区的大白坡组团内，根据富民工业园区的白石岩-大白坡片区用地规划图（详见附图 6），项目周边用地主要为规划为广场用地及部分防护绿地。本项目位于昆明市医疗废物集中处置中心原厂址，在厂区内空地建设微波消毒应急处置装置，项目位于工业园区，项目区外 200m 范围内主要规划为广场用地及部分防护绿地。

### 5.2.6.2 土壤环境影响识别及评价因子和影响途径分析

#### 一、土壤环境影响识别

根据《环境影响评价技术导则 土壤环境（试行）》（HJ964-2018），建设项目为污染影响型，本次建设项目微波生产线属于环境和公共设施管理行业中的 I 类项目危险废物利用及处置。

建设项目危废处置生产线建设施工期主要为土建施工及设备安装，主要污染物为施工期扬尘，不涉及土壤污染影响。

根据《环境影响评价技术导则 土壤环境（试行）》（HJ964-2018）可知，本项目属于污染影响型项目。根据项目工程分析可知，项目运行期的土壤环境影响类型和影响途径主要为大气沉降型、垂直入渗型。土壤环境影响类型与影响途径识别表见表 5.2.6-1 和表 5.2.6.2。

表 5.2.6-1 项目土壤环境影响类型与影响途径识别一览表

不同时段	污染影响类型			
	大气沉降	地面漫流	垂直入渗	其他
建设期	/	/	/	/
运行期	√	/	√	/
备注	在可能产生的土壤环境影响类型处打“√”			

表 5.2.6-2 土壤环境影响源及影响因子识别表

污染源	工艺流程/节点	污染途径	全部污染指标	特征因子
排气筒	废气	大气沉降	汞、甲醛、非甲烷总烃、苯、甲苯、二甲苯、TVOC、硫化氢、NH <sub>3</sub> 、颗粒物	汞、甲醛、非甲烷总烃、苯、甲苯、二甲苯、TVOC、硫化氢、NH <sub>3</sub>
车间内污	生产废水	垂直入渗	pH、COD <sub>Cr</sub> 、BOD <sub>5</sub> 、氨氮、	pH、氨氮、LAS、

水收集池			SS、余氯、粪大肠菌群、挥发酚、LAS、Hg	Hg
------	--	--	------------------------	----

## 二、土壤环境影响评价因子

### (1) 大气沉降评价因子

根据项目工程分析和大气影响预测结果可知,项目在运行过程中排放的废气主要含有汞、甲醛、非甲烷总烃、苯、甲苯、二甲苯、TVOC、氨气、硫化氢、颗粒物等,汞、甲醛、非甲烷总烃、苯、甲苯、二甲苯、TVOC、氨气、硫化氢为排放烟气中的特征因子,其中汞会沉降至地面,进入土壤环境中。根据工程分析,汞的排放量约为 0.71568kg/a。

### (2) 垂直入渗评价因子

根据项目工程分析可知,项目运行期产生的生产废水中的污染物主要为 pH、COD<sub>Cr</sub>、BOD<sub>5</sub>、氨氮、SS、余氯、粪大肠菌群、挥发酚、LAS、汞等(表 3.11-1),根据生产废水中主要污染物种类、污染物性质、及污染物浓度与地下水Ⅲ类标准值的比值大小(表 5.2.6-3),选取氨氮、汞作为主要的评价因子,氨氮的浓度为 4.93mg/L,汞的浓度为 0.00615mg/L。

表 5.2.6-3 废水收集池中生产废水中主要污染物及其浓度统计表

废水名称	污染因子	产生浓度(mg/L)	Ⅲ类标准值(mg/L)	产生浓度与Ⅲ类标准值的比值	备注
废水集水池中生产废水	COD <sub>Cr</sub>	234	-	-	引用《地下水质量标准》(GB/T 14848-2017)中Ⅲ类标准值
	BOD <sub>5</sub>	85.2	-	-	
	氨氮	4.93	0.5	9.86	
	SS	81	-	-	
	余氯	-	-	-	
	粪大肠菌群	9.5×10 <sup>3</sup> (MPN/L)	-	-	
	挥发酚	未检出	0.002	-	
	LAS	0.046	0.3	0.15	
	汞	0.00615	0.001	6.15	

### 5.2.6.3 项目对土壤环境的影响分析

#### 一、废气沉降对土壤环境的影响分析

根据项目工程分析和大气影响预测结果可知,项目在运行过程中排放的有组织废气中主要含有汞、甲醛、非甲烷总烃、苯、甲苯、二甲苯、TVOC、氨气、硫化氢、NH<sub>3</sub>等,排放的汞进入大气中后会沉降到地表,从而会对土壤环境造成影响。预测分析时主要考虑项目废气中汞沉降对土壤环境的影响。

#### (1) 预测方法

大气沉降土壤预测方法参照附录 E，单位质量土壤中某种物质的增量可用下式计算：

$$\Delta S=n(I_s-L_s-R_s)/(\rho_b \times A \times D)$$

$$S=S_b+\Delta S$$

式中： $\Delta S$  为单位质量表层土壤中某种物质的增量，g/kg；

$I_s$  为预测评价范围内单位年份表层土壤中某种物质的输入量，g；

$L_s$  为预测评价范围内单位年份表层土壤中某种物质经淋溶排出的量，g；

$R_s$  为预测评价范围内单位年份表层土壤中某种物质经径流排出的量，g；

$\rho_b$  为表层土壤容重，kg/m<sup>3</sup>；

$A$  为预测评价范围，m<sup>2</sup>；

$D$  为表层土壤深度，一般取 0.2m，可根据实际情况适当调整；

$n$  为持续年份，a；

$S$  为单位质量土壤中某种物质的预测值，g/kg；

$S_b$  为单位质量土壤中某种物质的现状值，g/kg。

## (2) 参数取值

根据项目工程分析和现场调查，预测参数取值见表 5.2.6-4。

表 5.2.6-4 预测参数取值一览表

参数	取值	备注
$I_s$	汞 715.68g/a	假设项目每年排放的汞全部沉降至土壤中
$L_s$	0	根据导则，涉及大气沉降影响的，可不考虑输出
$R_s$	0	根据导则，涉及大气沉降影响的，可不考虑输出
$\rho_b$	1.56g/cm <sup>3</sup> ，即 1560kg/m <sup>3</sup>	取表层土样的最大容重
$A$	423000m <sup>2</sup>	占地范围内及占地范围外 200m 范围内
$D$	0.2m	耕作层土壤深度
$n$	1年、2年、3年、5年、10年、15年、20年	/
$S_b$	现状值，0.35 mg/kg	取占地范围外 2 个表层样点汞背景值的平均值
$\Delta S$	贡献值	预测年限内的贡献值
$S$	预测值	贡献值+现状值

## (3) 预测结果

项目废气中汞沉降至土壤表面对土壤环境的影响预测结果见表 5.2.6-5。

表 5.2.6-5 土壤表面汞预测贡献值一览表

预测年份 (a)	单位质量表层土壤中汞的增量( $\Delta S$ )(g/kg)	土壤中汞的现状背景值 $S_b$	预测年份汞的预测值 $S$ (g/kg)	GB15618-2018 风险筛选值 (g/kg)	GB36600-2018 第二类用地筛选值(g/kg)

		(g/kg)			
1	5.4228E-05	0.00035	0.000404228	0.0024	0.004
2	0.000108456	0.00035	0.000808456		
3	0.000162684	0.00035	0.000512684		
5	0.00027114	0.00035	0.00062114		
10	0.000542	0.00035	0.000892		
15	0.000813	0.00035	0.001163		
20	0.001627	0.00035	0.001435		

从表 5.2.6-5 中可看出，在废气正常排放工况下，排放的汞沉降至土壤表面 1 年后的增量约为  $5.42 \times 10^{-5} \text{g/kg}$ ，2 年后的增量约为  $1.08 \times 10^{-4} \text{g/kg}$ ，3 年后的增量约为  $1.62 \times 10^{-4} \text{g/kg}$ ，5 年后的增量约为  $2.71 \times 10^{-4} \text{g/kg}$ ，10 年后的增量约为  $5.42 \times 10^{-4} \text{g/kg}$ ，15 年后的增量约为  $8.13 \times 10^{-4} \text{g/kg}$ ，20 年后的增量约为  $1.08 \times 10^{-3} \text{g/kg}$ ，增量较小，对土壤环境的影响较小。

根据上表的结果，在考虑项目排放的汞全部进入土壤的情况下，汞各预测年均能够满足《土壤环境质量 农用地土壤污染风险管控标准（试行）》（GB15618-2018）、《土壤环境质量 建设用地土壤污染风险管控标准（试行）》（GB36600-2018）相对应标准，排入大气环境汞沉降对土壤影响均较小，运营期内项目建设对周边土壤的影响较小。

## 二、污废水渗漏对土壤环境的影响分析

项目废水收集池或污水输送管道一旦发生泄漏后会导污水泄漏，如果泄漏的 COD<sub>Cr</sub>、BOD<sub>5</sub>、SS、总汞、LAS、氨氮等废液未被及时收集的情况下，将进入土壤，甚至渗入至地下水层。泄漏物料或污水一旦进入土壤可能对周围土壤造成污染，影响土壤中的微生物生存，破坏土壤的结构，增加土壤中总汞、氨氮，对土壤环境造成局部斑块状的影响。

一旦发现污水泄漏，需及时有效的对泄漏物料或污水进行处置，减少物料或污水在地面停留的时间，从而降低污染物渗入土壤的风险。项目生产区大部分都是混凝土路面，基本没有直接裸露的土壤存在，因此，本工程发生物料或污水泄漏对厂界内的土壤影响有限，事故后及时控制基本不会对厂界内的土壤造成严重污染。且项目废水量较小，泄漏物质进入土壤和地下水后，厂内周边设有地下水监测井，能够监测泄漏的物质进入土壤和地下水的情况。

项目事故泄漏物料或污水对厂区外部的土壤污染更低，其对土壤的污染主要是由泄漏到大气环境中的事故污染物沉降到土壤中引起的。但是项目事故泄漏污



染物总量不高，而且是属于短期事故，通过大气沉降对厂界外土壤造成污染的可能性很小。

因此，发生污水事故泄漏时对厂区内外的土壤都不会造成明显的影响。

#### 5.2.6.4 土壤污染防治措施

项目运行期废气的有效收集、达标排放，污废水的有效收集、无渗漏输送，固体废物的有效收集、暂存和无害化处置，以及微波消毒车间区域无渗漏成为废气、污废水和固废治理的重要环节，土壤环境污染防治措施如下：

##### (1) 废气沉降污染防治措施

在项目区范围内进行植被绿化，净化大气沉降的污染物，以降低废气地面沉降对土壤的影响。

##### (2) 厂区雨污分流措施

在项目设计和建设过程中，须做好厂区雨污分流设施的设计和施工，保证运行期实现清污分流分质处理，严禁污废水出现地面漫流现象。对初期雨水要进行收集和处理，严禁初期雨水出现地面漫流现象。

##### (3) 厂区污染防渗措施

参照地下水污染防治措施，对厂区采取分区防渗措施，对微波消毒车间、废水收集池等区域划分为重点防渗区，其按照《环境影响评价技术导则-地下水环境》（HJ610-2016）中重点防渗区的防渗要求进行防渗设计，防渗层的防渗性能应等效于厚度 $\geq 6\text{m}$ ，渗透系数 $\leq 1.0 \times 10^{-7} \text{cm/s}$ 的黏土层的防渗性能。

##### (4) 土壤污染跟踪监控措施

建立项目区的土壤环境监控体系，包括建立土壤监控制度和环境管理体系、制定跟踪监测计划、配备必要的检测仪器和设备，以便及时发现问题，及时采取措施。土壤污染跟踪监测计划如下：

①监测点位：项目厂区外下风向 200m 范围内取 1 个点；

②监测因子：pH、汞、苯、甲苯；

③监测频次：每 5 年内开展 1 次；

④取样要求：各监测点处 0-0.5m 取一个土样，0.5-1.5m 取一个土样，1.5m 以下可根据土壤受污染情况适当增加。

项目提出土壤跟踪监测，若监测出现超标情况，应及时报告当地政府及环保部门，分析超标原因并采取相应的处置措施。

#### 5.2.6.5 小结

(1) 项目区外 200m 范围内主要规划为广场用地及部分防护绿地。

(3) 本项目属于污染影响型项目，项目运行期的土壤环境影响类型和影响途径主要为大气沉降型、垂直入渗型。

(4) 根据预测分析结果，在废气正常排放工况下，排放的汞沉降至土壤表面 1 年后的增量约为  $5.42 \times 10^{-5} \text{g/kg}$ ，2 年后的增量约为  $1.08 \times 10^{-4} \text{g/kg}$ ，3 年后的增量约为  $1.62 \times 10^{-4} \text{g/kg}$ ，5 年后的增量约为  $2.71 \times 10^{-4} \text{g/kg}$ ，10 年后的增量约为  $5.42 \times 10^{-4} \text{g/kg}$ ，15 年后的增量约为  $8.13 \times 10^{-4} \text{g/kg}$ ，20 年后的增量约为  $1.08 \times 10^{-3} \text{g/kg}$ ，增量较小，对土壤环境的影响较小。

(5) 在污水收集池的防渗层出现破损或破裂，生产废水发生垂直入渗的非正常状况下，随着时间的增加，生产废水通过防渗层发生渗漏的量会逐渐增加，渗漏进入土壤中的污染物在垂向上的迁移距离会越来越大。一旦发现污水泄漏，需及时有效的对泄漏物料或污水进行处置，减少物料或污水在地面停留的时间，从而降低污染物渗入土壤的风险。项目生产区大部分都是混凝土路面，基本没有直接裸露的土壤存在，因此，本工程发生物料或污水泄漏对厂界内的土壤影响有限，事故后及时控制基本不会对厂界内的土壤造成严重污染。

且项目废水量较小，泄漏物质进入土壤和地下水后，厂内周边设有地下水监测井，能够监测泄漏的物质进入土壤和地下水的情况。。

(6) 在项目区范围内进行植被绿化，对厂区采取分区防渗措施等防控土壤环境受到污染。

综上所述，项目为医疗废物集中处置项目，属于污染影响型项目，项目运行期的土壤环境影响类型和影响途径主要为大气沉降型、垂直入渗型。在项目建设过程中做好厂区污染防渗措施和绿化措施，运行期加强维护和管理情况下，污废水发生渗漏的可能性较小，且正常运行情况下废气排放的量较小，则项目建设运营对土壤环境的影响是可控的，对土壤环境的影响从环保上来说是可接受的。同时项目提出土壤跟踪监测，若监测出现超标情况，应及时报告当地政府及环保部门，分析超标原因并采取相应的处置措施。

表 5.2.6-6 土壤环境影响评价自查表

工作内容		完成情况				备注
影响识别	影响类型	污染影响型 <input checked="" type="checkbox"/> ；生态影响型 <input type="checkbox"/> ；两种兼有 <input type="checkbox"/>				
	土地利用类型	建设用地 <input checked="" type="checkbox"/> ；农用地 <input type="checkbox"/> ；未利用地 <input type="checkbox"/>				土地利用类型图
	占地规模	不新增占地				
	敏感目标信息	敏感目标（林地、农用地）、方位（四周）、距离（紧邻）				
	影响途径	大气沉降 <input checked="" type="checkbox"/> ；地面漫流 <input type="checkbox"/> ；垂直入渗 <input checked="" type="checkbox"/> ；地下水位 <input type="checkbox"/> ；其他（）				
	全部污染物	废气：NH <sub>3</sub> 、H <sub>2</sub> S、TVOC、NMHC（非甲烷总烃）、甲醛、苯、甲苯、二甲苯、Hg、Cl <sub>2</sub> ；废水：pH、COD、BOD <sub>5</sub> 、NH <sub>3</sub> -N、SS、余氯、粪大肠菌群、LAS、Hg				
	特征因子	汞				
	所属土壤环境影响评价项目类别	I类 <input checked="" type="checkbox"/> ；II类 <input type="checkbox"/> ；III类 <input type="checkbox"/> ；IV类 <input type="checkbox"/>				
	敏感程度	敏感 <input type="checkbox"/> ；较敏感 <input type="checkbox"/> ；不敏感 <input checked="" type="checkbox"/>				
评价工作等级		一级 <input type="checkbox"/> ；二级 <input checked="" type="checkbox"/> ；三级 <input type="checkbox"/>				
现状调查内容	资料收集	a) <input checked="" type="checkbox"/> ；b) <input checked="" type="checkbox"/> ；c) <input type="checkbox"/> ；d) <input type="checkbox"/>				
	理化特性	详见表 7.8-1~7.8-4				同附录 C
	现状监测点位		占地范围	占地范围外	深度	点位布置图
		表层样点数	1	2	0-0.2m	
	柱状样点数	3	-	0-3.0m		
	现状监测因子	GB36600 表 1 所列 45 项因子，特征因子：汞、苯、甲苯、间二甲苯+对二甲苯、邻二甲苯				
现状评价	评价因子	GB36600 表 1 所列 45 项因子，GB 15618 表 1 所列 8 项；特征：汞、苯、甲苯、间二甲苯+对二甲苯、邻二甲苯				
	评价标准	GB 15618 <input checked="" type="checkbox"/> ；GB 36600 <input checked="" type="checkbox"/> ；表 D.1 <input type="checkbox"/> ；表 D.2 <input type="checkbox"/> ；其他（）				
	现状评价结论	各项监测结果均能满足对应的土壤环境质量标准要求。				
影响预测	预测因子	Hg				
	预测方法	附录 E <input checked="" type="checkbox"/> ；附录 F <input type="checkbox"/> ；其他（）				
	预测分析内容	影响范围（项目占地范围外延 200m） 影响程度（可接受）				
	预测结论	达标结论：a) <input checked="" type="checkbox"/> ；b) <input type="checkbox"/> ；c) <input type="checkbox"/> 不达标结论：a) <input type="checkbox"/> ；b) <input type="checkbox"/>				
防治措施	防控措施	土壤环境质量现状保障 <input type="checkbox"/> ；源头控制 <input checked="" type="checkbox"/> ；过程防控 <input checked="" type="checkbox"/> ；其他（）				
	跟踪监测	监测点数	监测指标	监测频次		
1		pH、汞、苯、	每 5 年内开			

		甲苯	展 1 次	
信息公开指标	距厂界外 200m 范围内的主导风向下风向布设 1 个监测点，每 5 年监测 1 次，监测指标为 pH、汞、苯、甲苯，监测结果定期向社会公开。			
评价结论	土壤环境影响可接受			
注 1：“□”为勾选项，可√；“（）”为内容填写项；“备注”为其他补充内容。				
注 2：需要分别开展土壤环境影响评级工作的，分别填写自查表。				

### 5.2.7 电磁辐射影响分析

本项目采用的微波发生器为德国进口，微波消毒频率为 2450MHz。项目微波消毒设备带有自屏蔽设施。整套微波设备置于密闭的不锈钢机房（箱体）内；微波发生器位于外壁为 5mm 厚不锈钢管道内，管道前端连接破碎机，破碎机刀片相互啮合，无该波长的电磁波可以通过的孔隙，微波消毒单元管道内部也有可阻挡电磁波向两端辐射的不锈钢螺旋，后端为出料单元，出料单元管道内部也有不锈钢材质的螺旋输送，可有效防止微波的泄露。

本次评价采用晋城市华洁医疗废物处置有限公司医疗废物处置改扩建项目的监测数据，采用的设备为河南利盈环保科技股份有限公司提供，与本项目拟采用的微波消毒设备相同，设备型号均为 MDU-10B，单套微波消毒设备的微波发生器数量为 14 台。

2020 年 10 月 22 日，由河南省计量科学研究所对本项目拟采用的微波消毒处理系统进行了微波泄露量检测（详见附件 5），在正常运行状态下，箱体外（设备外侧）30cm 处电场强度为 0.51-1.18V/m，箱体外 1m 处电场强度为 0.37-0.55V/m，箱体外 2m 处电场强度为 0.22-0.50V/m，箱体外 3m 为 0.51V/m，箱体外 4m 为 0.49V/m，箱体外 5m 为 0.32V/m，厂房外 30cm 为 0.21-0.39V/m。

根据《辐射环境保护管理导则电磁辐射环境影响评价方法与标准》（HJ/T 10.3-1996）4.2 的规定，本项目取取场强限值的  $1/\sqrt{5}$ ，即 5.37V/m 作为影响评价标准）。

根据监测结果，在箱体外 30cm 处电场强度已远小于 5.37W/m 的限值，30cm 以外区域，已无明显的辐射影响，厂界范围外距离更远，所受影响更加微弱。

因此，评价认为项目微波消毒设备工作时产生的电磁辐射影响是局部的，其对周围环境的总体影响较小。

本项目工作人员均为非电磁辐射执业人员，出于保护厂区工作人员健康的目

的，评价提出将微波消毒设备箱体外侧 1m 内区域（包括箱体）设为控制区域（设置警示线、警示牌），箱体外侧 1m 以外的区域可视为安全区域。微波消毒设备工作时，非电磁辐射作业人员禁止进入机箱或在机箱外 1 米范围内活动。

项目运营期加强对微波设备的管理和维护，避免微波泄漏，并定期对箱体外部电场或功率密度进行检测，确保非电磁辐射作业人员活动区域电磁环境满足《电磁环境控制限值》（GB8702-2014）公众曝露控制限值要求。

### 5.2.8 生态环境影响评价

本工程在现有厂区内进行建设，不新增占地，基本不会对生态环境产生影响。

同时项目运营期项目废气排放口排放恶臭及有机物等污染物，项目区周围的植物其叶面会吸附运营过程中产生的废气污染物，可能会对项目区周围植被产生不利影响，但项目采取了各种措施抑制恶臭及有机污染物的产生和排放，项目向周围排放的各种污染物浓度均较低，其影响有限。

项目区已变为硬化地面，动物活动的数量会有所减少。项目运行会有噪声排放，因此项目区周边动物趋避反应，数量也会有所减少。由于项目区现状人类活动频繁，陆栖脊椎动物以小型啮齿类，如小家鼠为主，因此对动物的影响较小。

综上所述，本工程在现有厂区内进行建设，不新增占地，项目涉及建筑占地现状已无原生植被存在，项目向周围排放的各种污染物浓度均较低，对周边植被其影响有限，项目区域现状人类活动频繁，项目建设对生态环境产生影响较小。

## 6 环境风险影响分析

环境风险评价的目的是分析和预测建设项目存在的潜在危险、有害因素，建设项目建设和运行期间可能发生的突发性事件或事故（一般不包括人为破坏及自然灾害），引起有毒有害和易燃易爆等物质泄漏，所造成的人身安全与环境影响和损害程度，提出合理可行的防范、应急与减缓措施，以使建设项目事故率、损失和环境影响达到可接受水平。环境风险评价关注点是事故对厂界外环境的影响。评价工作程序见下图：

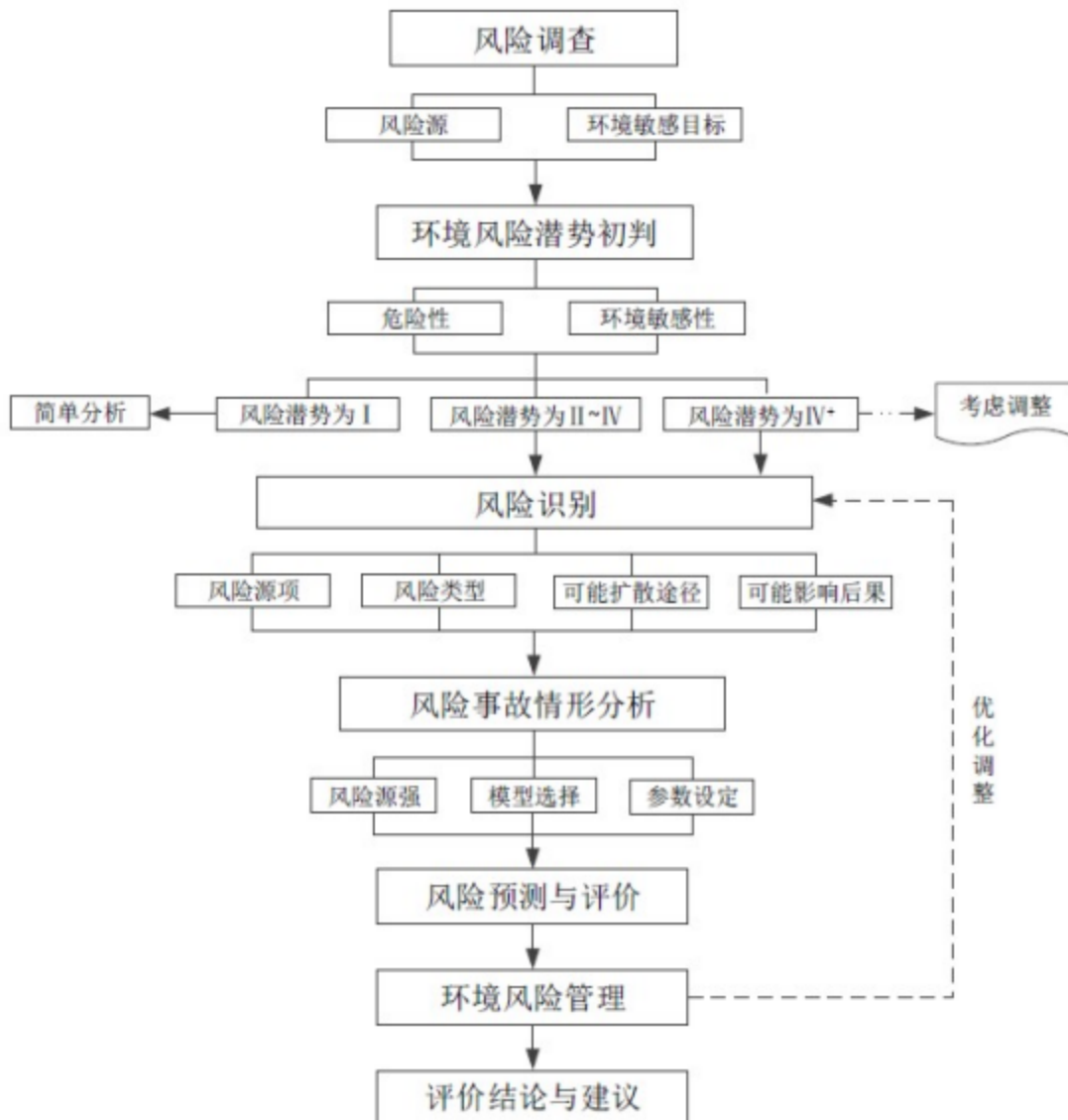


图6.1-1 风险评价工作流程

### 6.1 风险调查

#### 6.1.1 建设项目风险源调查

本项目主要在现有厂区内建设 2 套医疗废物微波消毒处理系统，单套设备处

理能力 10t/d, 总处理规模为 20t/d; 本项目为厂区应急处置项目, 年工作日为不定时, 一般情况下, 在厂区现有二期焚烧项目未投运前, 年工作天数为 300 天; 在厂区现有二期焚烧项目投运后正常情况下年工作天数为 64 天, 本次评价按 300 天考虑, 则 2 套系统年处理能力为 6000t/a。主要对现有厂区内西南角机修车间进行拆除, 拆除后新建占地约 202 平方米的微波消毒车间。

厂区现有项目(一期现有焚烧系统)主要建设内容包括: 建有焚烧车间 2006m<sup>2</sup>。包括余热利用系统、烟气净化系统, 残渣处理系统, 飞灰处理系统, 自动化控制系统和应急系统。建设焚烧处理设备 2 套, 每套处置能力 15t/d。厂区现有工程 2009 年 3 月通过云南省环保厅云环验[2009]19 号文同意项目竣工环保验收。

厂区在建项目(二期现有焚烧系统)主要建设内容包括: 建筑面积 3000m<sup>2</sup>, 占地面积为 2400m<sup>2</sup> 焚烧主厂房 3 层布置。主体焚烧设备主要包括 2 台  $\Phi 3700 \times 13500$  回转窑焚烧系统, 2 台  $\Phi 4500 \times 8000$  (直筒段) 二燃室烟气焚烧系统及出渣系统。建设焚烧烟气处理系统, 每条焚烧线配置烟气净化系统主要包括烟气余热锅炉(带 SNCR 系统脱硝)、急冷塔(附消石灰中间制浆罐, 紧急喷水罐等)、干式反应塔(附消石灰仓, 消石灰粉磨输送装置, 活性炭喂料装置)、气箱脉冲袋式除尘器、预冷塔、湿式洗涤塔(附碱液储存罐等)、烟气加热器。“二期焚烧项目”于 2020 年 1 月 2 日取得昆明市生态环境局关于对《昆明市医疗废物集中处置中心新增两条生产线项目环境影响报告书》的批复(昆生环[2020]1 号), 2020 年 7 月底开工建设, 目前正在建设过程。

厂区现有项目已完成突发环境事件应急预案、突发环境事件风险评估报告等的编制, 已按照国家要求进行突发环境事件应急预案备案, 最近一次的备案为 2020 年 5 月。

### 1、危险物质调查

根据《建设项目环境风险评价技术导则》(HJ 169-2018)、危险化学品的 MSDS 资料及厂区现有工程的发环境事件应急预案等相关资料, 对厂区现有工程和在建项目涉及风险源进行调查。

#### ①厂区现有危险物质调查

根据厂区现有项目所使用的主要原辅料、最终产物以及生产过程排放的“三废”染物情况, 厂区现有项目所涉及的危险物质有厂区现有处置的医疗废物, 辅

料：柴油、氢氧化钠、次氯酸钠、乙炔等；产生的废气污染物 SO<sub>2</sub>、NO<sub>2</sub>、HCl、CO、HF、重金属（Hg、Cd、Pb、As、Cr、Mn、Ni 等）、二噁英等，以及废机油等。

## ②本项目涉及的主要危险物质

本项目涉及的危险物质主要有：项目处置的医疗废物、次氯酸钠、氢氧化钠及项目微波消毒处理产生的废气等。

根据厂区所使用的主要原辅料、最终产物以及生产过程排放的“三废”染物情况，对照《建设项目环境风险评价技术导则》（HJ/T169-2018）附录 B.1，确定厂区项目所涉及的危险物质有厂区现有处置的医疗废物、氢氧化钠、次氯酸钠等。项目厂区内（厂区现有及拟建项目）危险单元及主要危险物质数量见表 6.1-1

表 6.1-1 本项目厂区主要危险物质一览表

序号	危险物质	储存位置	物质形态	厂界内最大存在总量/t	备注
1	医疗废物	现有冷库	固态	81	现有、本项目涉及不新增暂存量
2	氢氧化钠	现有车间仓库	液态	10	现有、本项目涉及不新增暂存量
3	次氯酸钠	现有车间仓库	液体	1	现有、本项目涉及不新增暂存量

## 2、生产工艺特点调查

现有的处置装置生产过程中可能发生的事故有机械破损、物体摔落、交通事故、腐蚀性物质喷溅致残、有毒物质的泄漏引起火灾、爆炸、有毒物质排放等。焚烧系统发生火灾爆炸等，柴油储罐发生泄漏或火灾爆炸等，氢氧化钠储罐、次氯酸钠储罐、废水处理系统、事故水池发生泄漏等。

本项目新增医废微波消毒处理设备可能出现因设备故障或操作事故，滞留在生产车间及处置系统内的医疗废物可能会散发出有害气体，危害工作人员健康；另外医废微波消毒处理设备也可能由于故障导致医废消毒处理不达标而污染到外环境土壤或水体。

### 6.1.2 环境敏感目标调查

敏感目标调查主要为项目厂界周边 5km 范围内居住区、医疗卫生、文化教育、科研、行政办公等机构及人群，以及地下水环境、地表水环境敏感因素。项目环境敏感特征表详见表 6.1-2。



表 6.1-2 本项目环境敏感特性表

类别	环境敏感特征					
	厂址周边 5km 范围内					
	序号	敏感目标名称	相对方位	相对厂界最近距离/m	属性	人口数 (人)
环境 空气	1	小高仓	西面	400	居住	252 人
	2	高仓村	西面	730		178 人
	3	大高仓	西面	1035		417 人
	4	大凹	西南偏南	750		154 人
	5	矣沙	西南	1335		465 人
	6	盐水塘	西	1550		332 人
	7	张湾村	西北	705		461 人
	8	四十亩	西北	1160		284 人
	9	大木刻	西北	1190		292 人
	10	石膏田	西北	1420		60 人
	11	庙山	西北	1416		24 人
	12	宗家田	西北	2180		86 人
	13	曹溪哨	北	1590		596 人
	14	者北村	北	2120		2864 人
	15	上河里	北	2600		74 人
	16	小瓦房	东	1506		197 人
	17	玉屏	东南	1400		272 人
	18	白石岩	东南	2275		86 人
	19	得乐村	东南偏南	1940		184 人
	20	北营村	西南	1740		446 人
	21	站上	西南	2087		284 人
	22	沙家庄	西南	2200		346 人
	23	河东村	南	2326		460 人
	24	小三竜	南	2825		100 人
	25	南营村	南	2700		330 人
	26	大三竜	南	3015		370 人
	27	石桥	南	3600		130 人
	28	大村	东南	2770		250 人
	29	龙洞	东南	3975		220 人
	30	西冲	西南	3693		60 人
	31	马拉	西南	3925		90 人
	32	马鹿塘	西南	4235		35 人
	33	则核村	西	3891		130 人

	34	龙嘴山	西北	4857		60人
	35	小罗免	西北	4081		93人
	36	罗免村	西北	3990		115人
	37	黑箐	西北	2856		48人
	38	林清凹	西北	4099		70人
	39	罗惯	西北	4350		98人
	40	罗富	西北	4280		133人
	41	撒马山	西北	4919		145人
	42	小者北	北	3415		210人
	43	赵方营	北	2959		170人
	44	下河里	东北	3115		42人
	45	乾海子	东	4685		68人
	46	罗免民族中学	北	2312		800人
	47	八路	北	2650		46人
	48	陈家村	西南	2125		264人
	49	乔家坟	西南	2260		160人
	50	半个箐	南	2270		326人
	51	花果山	西北	1925		340人
	52	小栎园	北	2371		64人
	53	大麻栎树	东	2720		60人
厂区周边 5km 范围内人口数 13841 人，大于 1 万人，小余 5 万人；厂区周边 500m 范围内人口为 50 人。					13841	
大气环境敏感程度 E 值					/	E2
地表水	序号	受纳水体	水域环境功能		24 小时流经范围	
	1	项目西侧杨家箐沟	厂区西侧		/	
	2	螳螂川	东面		/	
	内陆水体排放点下游 10km 范围内无敏感目标					/
地表水环境敏感程度 E 值					/	E3
地下水	序号	环境敏感区名称	环境敏感特征	水质目标	包气带防污性能	与下游厂界距离
	1	厂区西侧出水点（裂隙水）	不敏感 G3	III	D1	/
	2	厂区南侧泉点（裂隙水）				
	3	项目区及其下游分布的裂隙水含水层				
地下水环境敏感程度 E 值					E2	

## 6.2 环境风险潜势初判

### 6.2.1 P 值的分级确定

#### (1) 危险物质数量与临界量比值 (Q)

根据《建设项目环境风险评价技术导则》(HJ169-2018)的规定,当存在多种危险物质是,可按下式计算物质总量与临界量比值(Q):

$$Q = \frac{q_1}{Q_1} + \frac{q_2}{Q_2} + \dots + \frac{q_n}{Q_n}$$

式中:

$q_1、q_2、\dots、q_n$ ——每种危险物质的最大存在总量, t;

$Q_1、Q_2、\dots、Q_n$ ——每种危险物质的临界量, t。

当  $Q < 1$  时,该项目环境风险潜势为I。

当  $Q \geq 1$  时,将 Q 值划分为:①  $1 \leq Q < 10$ ; ②  $10 \leq Q < 100$ ; ③  $Q \geq 100$ 。

根据《建设项目环境风险评价技术导则》(HJ169-2018)附录 B 进行辨识,由于已有项目及在建项目已进行过风险评价,因此本次评价就已有项目和在建项目中与本项目有关的风险物质进行评价。风险物质见表 6.1-1。

本项目厂区(厂区现有及拟建项目)涉及的主要危险物质最大贮存量及临界量见表 6.2-1:

表 6.2-1 本项目厂区危险物质 Q 值确定表

序号	危险物质	CAS 号	储存位置	物质形态	厂界内最大存在总量 q/t	临界量 /Qi	q/Q
1	医疗废物	/	现有冷库	固态	81	5	16.2
2	氢氧化钠	1310-73-2	现有仓库	液态	10	5	2
3	次氯酸钠	7775-09-9	现有仓库	液体	1	5	0.2
4	项目 Q 值Σ						18.2

根据 6.2-1 的判定结果,本项目厂区 Q 值为 18.2,属于  $10 \leq Q < 100$  范围。

#### (2) 行业及生产工艺 (M)

对照《建设项目环境风险评价技术导则》(HJ169-2018)附录 C 表 C.1 中的行业及生产工艺 (M),按照表 C.1 评估生产工艺情况。具有多套工艺单元的项目,对每套生产工艺分别评分并求和。将 M 划分为①  $M > 20$ ;②  $10 < M \leq 20$ ;③  $5 < M \leq 10$ ;④  $M = 5$ ,分别以 M1、M2、M3 和 M4 表示。

根据本项目涉及生产系统的危险性进行识别,本项目属于危险废物处置利用,本项目行业及生产工艺判定情况详见表 6.2-2。

表 6.2-2 建设项目 M 值确定表

行业	评估依据	分值	本项目情况	得分
石化、化工、医药、轻工、化纤、有色冶炼等	涉及光气及光气化工艺、电解工艺（氯碱）、氯化工艺、硝化工艺、合成氨工艺、裂解（裂化）工艺、氟化工艺、加氢工艺、重氮化工艺、氧化工艺、过氧化工艺、胺基化工艺、磺化工艺、聚合工艺、烷基化工艺、新型煤化工工艺、电石生产工艺、偶氮化工艺	10/套	不涉及	0
	无机酸制酸工艺、焦化工艺	5/套	不涉及	0
	其他高温或高压，且涉及危险物质的工艺过程 <sup>a</sup> 、危险物质贮存罐区	5/套（罐区）	不涉及	/
管道、港口/码头等	涉及危险物质管道运输项目、港口/码头等	10/套	不涉及	0
石油天然气	石油、天然气、页岩气开采（含净化）、气库（不含加气站的气库）、油库（不含加气站的油库）、油气管线 <sup>b</sup> （不含城镇燃气管线）	10/套	不涉及	0
其他	涉及危险物质使用、贮存的项目	5	本项目为医疗废物微波消毒处置项目	5
得分				5
注：a 高温指工艺温度 $\geq 300^{\circ}\text{C}$ ，高压指压力容器的设计压力（p） $\geq 10.0\text{MPa}$ ； b 长输管道运输项目应按站场、管线分段进行评价				

根据上表分析，项目 M=5，以 M4 表示。

### (3) 危险物质及工艺系统危险性 (P) 分级

根据厂区危险物质数量与临界量比值 (Q) 和本项目行业及生产工艺 (M)，按照表 6.2-3 确定危险物质及工艺系统危险性等级 (P)，分别以 P1、P2、P3、P4 表示。

根据判定本项目厂区 Q 值为 18.2，属于  $10 \leq Q < 100$  范围。M=5，以 M4 表示由分析可知，本项目危险物质及工艺系统危险性等级为 P4。

表 6.2-3 危险物质及工艺系统危险性等级判断 (P)

危险物质数量与临界量比值 (Q)	行业及生产工艺 (M)			
	M1	M2	M3	M4
$Q \geq 100$	P1	P1	P2	P3
$10 \leq Q < 100$	P1	P2	P3	P4
$1 \leq Q < 10$	P2	P3	P4	P4

## 6.2.2 E 的分级确定

### (1) 大气环境敏感程度分级

根据《建设项目环境风险评价技术导则》(HJ 169-2018) 附录 D 表 D.1 的规定，本项目厂址周围 5km 范围内人口总数大于 1 万人、小于 5 万人，厂址周

围 500 范围内人口总数小于 500 人，则判定大气环境敏感程度为 E2，环境中度敏感区。

### (2) 地表水环境敏感程度分级

根据《建设项目环境风险评价技术导则》(HJ 169-2018)附录 D 表 D.2~表 D.4 的规定，项目事故情况下危险物质泄漏到水体的排放点，下游(顺水流方向)10km 范围内无类型 1 和类型 2 包括的敏感保护目标，环境敏感目标分级为 S3；排放点可能进入水体为西侧的沟渠最终进入螳螂川，水环境功能区划为 IV 类，属于低敏感区 F3，则地表水环境敏感程度分级为 E3。

### (3) 地下水环境敏感程度分级

根据《建设项目环境风险评价技术导则》(HJ 169-2018)附录 D 表 D.5~表 D.7 的规定，项目厂址地下水功能敏感性分区为不敏感 G3，包气带防污性能为 D1，则最终确定项目地下水环境敏感程度分级为 E2。

## 6.2.3 项目环境风险潜势判断

根据《建设项目环境风险评价技术导则》(HJ169-2018)表 2 建设项目环境风险潜势划分(表 6.2-4)，结合上述大气、地表水、地下水 E 值、以及本项目 P 值的确定情况，本项目环境风险潜势划分如表 6.2-5 所示。

表 6.2-4 建设项目环境风险潜势划分

环境敏感程度 (E)	危险物质及工艺系统危险性 (P)			
	极高危害 (P1)	高度危害 (P2)	中度危害 (P3)	轻度危害 (P4)
环境高度敏感区 (E1)	IV <sup>+</sup>	IV	III	III
环境中度敏感区 (E2)	IV	III	III	II
环境低度敏感区 (E3)	III	III	II	I

注：IV<sup>+</sup>为极高环境风险

表 6.2-5 本项目环境风险潜势划分

环境要素	危险物质及工艺系统危险性 (P)	环境敏感程度 (E)	风险潜势划分
大气环境风险潜势划分	P4	E2	II
地表水环境风险潜势划分	P4	E3	I
地下水环境风险潜势划分	P4	E2	II

根据环境风险潜势划分结果，本项目地表水环境风险潜势划分为 I，大气环境、地下水环境风险潜势划分为 II，根据《建设项目环境风险评价技术导则》(HJ169-2018)表 1 建设项目环境风险评价工作等级划分(表 6.2-6)，判定本项目环境风险，详见表 6.2-7。

表 6.2-6 环境风险评价工作等级划分

环境风险潜势	IV、IV <sup>+</sup>	III	II	I
评价工作等级	—	二	三	简单分析 <sup>a</sup>

<sup>a</sup>是相对于详细评价工作内容而言，在描述危险物质、环境影响途经、环境危害后果、风险防范措施等方面给出简单的说明。见附录 A。

表 6.2-7 本项目环境风险评价等级

序号	要素	环境风险潜势	评价等级
1	大气	II	三
2	地表水	I	简单分析
3	地下水	II	三
本项目环境风险潜势综合等级		II	三级

根据《建设项目环境风险评价技术导则》（HJ169-2018），评价等级大气环境、地表水风险进行简单分析、地下水环境风险进行三级评价。

### 6.3 环境风险识别

#### 6.3.1 项目物质危险性识别

根据风险调查，本次建设项目涉及的主要物质有项目收集的医疗废物、次氯酸钠、片碱，项目主要涉及危险物质危险性识别见表 6.3-1。

表 6.3-1 本项目危险物质危险特性识别表

序号	危险物质	主要理化性质	易燃易爆特性	有毒有害危险特性	分布情况
1	医疗废物	包含感染性废物、病理性废物、损伤性废物、药物性废物和化学性废物。	无	<p>毒性、感染性。</p> <p>1) 物理危害,主要来自锐利的物品,如碎玻璃、注射器、一次性手术刀等,物理危害不限于它们自身的危害,而是入侵了人体的保护屏障,使各种病菌进入了人体。</p> <p>2) 化学危害,包括可燃性、反应性和毒性。</p> <p>3) 微生物危害,来自于被病毒污染了的物质,比如传染源的培养基和传染病人接触过的废物。</p> <p>4) 感染性、损伤性医疗废物具有一般生活垃圾的特征,腐败变质而生成氨、硫化氢。经微波处理还会有 TVOC 产生</p>	新增原料废物暂存冷库,本项目微波消毒车间(项目微波消毒车间涉及感染性、病理性和损伤性医疗废物进行处理)
	次氯酸钠	分子式 NaClO; 外观与性状: 微黄色溶液,有似氯气的气味; 分子量 74.44; 熔点-6°C; 沸点 102.2°C; 溶解性: 溶于水; 相对密度(水=1)1.1	本品不燃,具腐蚀性,可致人体灼伤,具致敏性	受高热分解产生有毒的腐蚀性烟气。具有腐蚀性; LD50: 8500 mg/kg(小鼠经口);	厂区仓库、清洗间
3	氢氧化钠(片碱)	白色不透明固体,易潮解,易溶于水、乙醇、甘油,不溶于丙酮,熔点 42.4°C, 沸点 1390°C; 相对密度(水=1) 1.87	不可燃	LD50: 40mg/kg(小鼠腹腔); LC50: 无资料; 刺激性家兔经眼: 1%重度刺激。家兔经皮: 50mg/24小时, 重度刺激。本品不会燃烧,遇水和水蒸气大量放热,形成腐蚀性溶液。与酸发生中和反应并放热。具有强腐蚀性。	厂区仓库、医疗废物贮存库废气处理系统

### 6.3.2 生产设施风险识别

#### (1) 生产装置

医废微波消毒处理设备可能出现因设备故障或操作事故，滞留在生产车间及处置系统内的医疗废物可能会散发出有害气体，危害工作人员健康；另外医废微波消毒处理设备也可能由于故障导致医废消毒处理不达标而污染到外环境土壤或水体。

#### (2) 贮运系统

医疗废物在收集运输过程中可能由于交通事故或周转箱破损导致医疗废物泄漏到外环境，污染土壤或经地表水体径流污染到当地地表水体，甚至危害到人群健康。医疗废物在暂时贮存过程中也有可能由于周转箱破损导致医疗废物医废泄漏。

本项目医疗废物暂存间一般存储 1 天的医疗废物处置量，且均是以医疗废物周转箱形式进行储存，若发生泄漏事故，一般是以单箱医疗废物发生泄漏的情况为主，影响范围仅局限在医疗废物暂存间内。

#### (3) 环保设施

##### ① 废气事故排放影响分析

废气处理设施发生故障导致微波消毒废气处理不达标，则外排的废气中携带有细菌，还有恶臭、VOCs 等，感染性细菌将会随风传播出去，对人体健康造成危害。

##### ② 污水处理系统故障分析

一旦废水处理设备出现故障，导致废水未处理达标排放，污染地表水体。另外废水水质含有一定的细菌，会造成感染性细菌、病菌的超标。因此建设单位必须采取有效措施，杜绝污水事故排放。

以上生产设施出现风险事故时可能会对周围的环境产生不良影响。

## 6.4 环境风险分析

### 6.4.1 大气环境风险分析

本次建设项目涉及的危险物质无易燃易爆物质，大气环境风险主要考虑项目废气事故排放影响分析，本工程微波消毒系统废气采用二级过滤器进行处理，与微波消毒系统为一体化设备，过滤器一旦出现故障则整个微波消毒系统停止运



行，因此项目运行中需定期对废气治理设备进行维修保养，使之正常运行。根据设计要求，及时更换微波消毒系统的废气过滤膜、活性炭，保证微波消毒旋流塔碱液 pH 在设计要求内；废气治理设施运行建立管理台账，每天交接班对设施运行情况检查记录，加强管理，减少废气事故排放发生。

#### 6.4.2 地表水环境风险分析

本项目含有有害物质的废水主要生产废水、采取管道或集水沟进行收集，本项目废水最大新增产生量约为  $1.57\text{m}^3/\text{d}$ ，进入全厂污水处理站处理后在厂区内回用。项目产生的废水由于含有一定的细菌，污水处理设施一旦出现故障，会造成感染性细菌、病菌的超标，因此建设单位必须采取有效措施，杜绝污水事故排放。若污水处理站发生故障，应立即关闭送往污水处理站的阀门，把废水暂存到污水事故池中，检查污水站发生事故的原因，待污水处理站恢复正常后，重新处理达标再进行利用。

项目可利用现建有的事故池（ $300\text{m}^3$ ），收集本项目事故状态下的排水和消防事故状态下的消防废水，保证事故状态下废水不外排。

项目在现有厂区内建设，不新增占地，项目建设不新增全厂初期雨水的产生量，厂区在建项目建设  $450\text{m}^3$  的初期雨水池，可以满足厂区现状初期雨水收集、储存要求。

因此本项目在事故状态下的事故废水和消防废水得到有效收集，不出厂，项目事故状态下，对周边地表水环境的影响较小。环境风险可防控。

#### 6.4.3 地下水环境风险分析

地下水环境风险预测分析与评价要求参照 HJ610 执行；因此具体等下水环境风险预测参见地下水章节。

根据地下水非正常影响预测结果分析，在污水处理站中调节池的防渗层出现破损或破裂，生产废水发生渗漏的非正常状况下，随着时间的增加，生产废水通过防渗层发生渗漏的量会逐渐增加，渗漏进入含水层中的污染物的迁移扩散距离越来越大。生产废水持续渗入含水层中运移 100 天、1 年、1000 天、5 年、10 年后，地下水环境受氨氮影响的最大距离分别约为 15m、35m、73m、118m、212m，地下水环境受汞影响的最大距离分别约为 13m、31m、68m、110m、201m，且渗漏进入含水层中的污染物在短时间内难以自净恢复，随着时间的增加，污染物在

含水层中的迁移扩散距离还会增大,会对项目区及其下游的地下水环境造成一定程度的污染。

在项目建设过程中对微波消毒厂房(微波消毒设备、上料单元、卸料单元)、残渣暂存间等区域按照《环境影响评价技术导则-地下水环境》(HJ610-2016)中的防渗要求进行防渗。

由于地下水一旦发生污染不仅治理难度高、经费投入巨大,同时也较难在短时间内见到成效。因此,为保护环境,减轻事故状态下对地下水的影响,建设单位应加强施工阶段厂区防渗设施的建设管理,严格按照设计要求进行施工;运营期加强对场地设施的日常管理,落实环评提出的地下水污染防治日常管理及监测计划,有效预防污染事故的发生。

#### 6.4.4 医疗废物运输事故分析

由运输路线的风险识别可知,本项目的运输路线的环境风险主要表现为在人口集中区(包括镇集市)、地表水体、车辆易坠落区运输车辆发生交通事故,医疗废物散落于周围环境,医疗废物中病毒传播,对事故周围的人群健康产生影响。

由于医疗固废运输车辆和运输人员、运输线路有较严格的管理,在国内医疗固废运输车辆运输事故发生概率一般小于万分之一。

医疗废物中感染性废物中含有大量致病微生物及传染病原,在发生交通事故时,若这些物质洒落于地,则可能会感染事故现场周围人群,影响周围人群健康。目前国内医疗固废运输车辆采用专门的运输车辆,运输车辆厢体材料为防水、耐腐蚀,底部防液体渗漏;医疗固废运输中采用周转箱装箱运输,可有效防止运输车辆交通事故下医疗固废扩散到车厢外。只要在发生事故时,及时采取措施、隔离事故现场、对事故现场进行消毒等清理措施,防止医疗废物与周围人群接触,能有效地防止交通运输过程中医疗废物影响运输路线沿线居民的身体健康。因此,项目须加强医疗废物运输管理,建立完备的应急方案。

#### 6.4.5 医疗废物暂存及处置事故风险分析

本项目医疗废物运输到进料口,然后由提升系统上料至微波消毒系统内,均是以医疗废物转运箱形式进行储存,若发生泄漏事故,一般是以单箱医疗废物发生泄漏的情况为主,影响范围仅局限在医疗废物生产车间内,在微波处理系统进料口采用全封闭、微负压设计,并设置事故通风排气风机,安装空气过滤器(过

滤尺度小于  $0.2\mu\text{m}$ ），滤除其中可能存在的细菌（细菌去除率可达到 99.999%），废气经净化后外排。据了解，正常情况下，医疗废物运输到进料口后直接通过提升机进入微波消毒系统，不在医疗废物贮存库存放，如遇设备检修等特殊情况，医疗废物直接运输至医疗废物贮存库。

若医废微波消毒处理系统在运行过程中出现机械故障，滞留在生产车间及处置系统内的医疗废物可能会散发出有害气体，危害工作人员健康，此时应及时对设备进行维修，维修正常后及时处置。

#### 6.4.6 微波泄漏风险分析

微波消毒阶段设备设备的泄漏部位一般为观察门和进出料口，根据设备厂家提供资料，观察门采用通用的带扼流槽的微波屏蔽门，主要保证微波腔体门框的平整性观察门全部加装了加强框，保证观察门的紧密结合，有效防止微波泄漏。进出料口抑制器采用微波反射片、反射板、吸波材料等组成。且设备出厂前用先进的微波泄漏检测设备进行严格的防微波泄漏测试，完全确保微波泄漏在限值以内。项目使用的微波消毒系统微波发生器位于圆形管道内，一般情况圆筒不会发生破损，电磁辐射泄漏可能发生可能性较小。微波设备运行阶段可能存在的风险因素主要有：①因操作不当，人员进入微波辐射仓内室工作，可能产生的辐射，造成人员伤害；②微波消毒阶段温度高操作不当可能造成人员；③微波对操作工人的身体伤害。因此在运行过程应采取相应控制措施：①加强岗前培训，微波消毒设备安装，进入微波消毒一体机内实行准入制和审批制，防止因人为误操作造成的人身伤害事故。②微波消毒是微波效应和生物效应共同作用的结果，整个系统采用金属全封闭隔离技术，将微波系统内产生的微波热效应阻断在介质及螺旋绞龙消毒仓内，为避免对身体造成微波伤害，定期对作业区域进行监测，一旦发现电磁辐射泄漏，立即切断设备电源，同时通知相关人员离开，并及时上报公司负责人，以防止造成的人为伤害。

### 6.5 环境风险防治措施及应急要求

#### 6.5.1 厂区内现有已落实环境风险防范措施

(1) 厂区已设置有  $300\text{m}^3$  的事故池， $450\text{m}^3$  的初期雨水池，设置有专人负责管理。

(2) 厂区已配备有专门的应急物资储备。

(3) 公司制定了昆明市医疗废物集中处置中心突发环境事件应急预案，已按照国家要求进行突发环境事件应急预案备案，最近一次的备案为 2020 年 5 月。公司每年进行一次突发环境应急演练。

### 6.5.2 医废泄漏风险防范措施及应急措施

#### 一、风险防范措施

1) 医疗废物经产生机构进行密封包装后由封闭的周转箱、利器盒盛装，严格按 GB19217-2003《医疗废物转运车技术要求（试行）》要求配置转运车，转运车辆的车箱应能防止运输过程中医疗废物洒落，转运车辆应配有工具以便及时清除意外洒落的医疗废物，加强转运车维护；

2) 加强人员培训，提高业务能力，规范运输人员操作；驾驶室与货箱完全隔开，保证驾驶员安全。

3) 合理规划收运路线，尽量避让地表水及地下水丰富的区域，尽量避免或缩短车辆途经河流、学校、医院、政府部门等敏感目标的路程；

4) 转运车辆文明驾驶、严禁超速、超载、避免急停急刹；车厢容积留有 1/4 的空间不装载，以利于内部空气循环，便于消毒和冷藏降温。

5) 依季节调整收集和运输时间，避免早晚交通高峰作业，运输车辆内配备应急收集工具，一旦发生医疗垃圾泄露，工作人员马上利用应急收集工具进行收集，避免医疗垃圾对道路及其他车辆产生影响；

6) 医疗废物转运过程中，严格按照国家环保总局制定的《危险废物转移联单管理办法》执行转移联单制度。

7) 车厢内部表面，应采用防水、耐腐蚀、便于消毒清洗的材料，底部设置良好气密性的排水孔。

8) 加强对污水收集管网及事故池的巡检，及时发现泄漏。

9) 一旦发现废气及废水处理系统故障，应停止生产，对废气废水处理系统进行修理，修好后微波处理系统才可继续运行。

#### 二、应急措施

医废在收集运送过程中当发生翻车、撞车事故导致医疗废物大量溢出、散落时，运送人员应立即向本单位应急事故小组取得联系，请求当地公安交警、环境保护或城市应急联动中心的支持。同时，运送人员应采取下述应急措施：

1) 立即请求公安交通警察在受污染地区设立隔离区，禁止其他车辆和行人

穿过，避免污染物扩散和对行人造成伤害；

2) 对溢出、散落的医疗废物迅速进行收集、清理和消毒处理。对于液体溢出物采用吸附材料吸收处理、消毒；

3) 清理人员进行清理工作时须穿戴防护服、手套、口罩、靴等防护用品，清理工作结束后，用具和防护用品均须进行消毒处理；

4) 如果在操作中，清理人员的身体（皮肤）不慎受到伤害，应及时采取处理措施，并到医院接受救治；

5) 清洁人员还须对被污染的现场地面进行消毒和清洁处理；

6) 医疗废物若散落于水中，应根据河流的具体情况，及时通知水利部门、环保部门、公安部门、卫生部门、航道部门、河流下游的自来水厂、医疗废物处置中心等单位，采取措施防止受污染的水影响沿线居民身体健康和财产损失。

7) 发现废水收集管网或事故池等泄漏，应立即停止生产，然后对管道和事故池进行检修，如有泄漏，应对附近土壤和地下水进行应急监测，如果发现污染物超标，应采取补救措施。

对发生的事故采取上述应急措施的同时，处置单位必须向当地环保和卫生部门报告事故发生情况。事故处理完毕后，处置单位要向上述部门写出书面报告，描述事故发生的时间、地点、泄漏散落医疗废物的类型和数量、受污染的原因及医疗废物产生单位名称、已造成的危害和潜在影响及已采取的应急处理措施和处理结果。若交通道路被阻断，医疗废物不能及时运至处置中心时，医疗废物处置中心应及时与交通部门、公安部门联系，共同解决道路阻断问题或另找运输路线，保证医疗机构的医疗废物在医院的暂时贮存时间不超过 2 天。

### 6.5.3 医废暂存安全防范措施

1) 医疗废物卸料场地、暂时贮存库、冷藏库等设施的设计、运行、安全防护等应满足《危险废物贮存污染控制标准》和《医疗卫生机构医疗废物管理办法》的有关要求。

2) 医疗废物卸料和贮存设施属感染区，应配备隔离设施、报警装置和防风、防晒、防雨设施，并按照《环境保护图形标识—固体废物贮存(处理)场》(GB15562.2)的有关规定设置警示标志。

3) 贮存设施应采用全封闭、微负压设计，并应设置事故排风系统或设施，抽出的气体应通过处理达到《恶臭污染物排放标准》要求后排放；地面和墙面应进

行防渗防腐处理，地面应具有良好的排水性能，产生的废水可采用暗沟、管直接排入污水处理设施。

4) 医疗废物卸料区及暂存库、冷藏库应采取防渗漏、防腐、防鼠、防鸟、防蚊蝇、防蟑螂、防盗等措施。

## 6.5.4 医疗废物处置过程中风险防范和事故应急措施

### 6.5.4.1 医疗废物微波消毒处置过程中采取的风险防范措施

1) 微波消毒只能处理感染性废物和损伤性废物，对于不适于本工艺处理的医废不进入本项目微波消毒车间处置。

2) 配备双回路电源，并配备自动切换装置，防止停电时生产车间有害气体外逸、保证医废储存间的温度控制需要。

3) 定期对医疗废物处置设备各部件进行定期维护，减少机械设备故障率。设置备用风机和泵类，设备损坏和污染治理措施失效时立即停产，及时抢修。

4) 直接从事医废处置的所有员工和生产管理人员必须经相应岗位技能、技术、医疗废物特性和防护知识培训，持证上岗。操作人员必须严格执行操作规程和岗位责任制。

### 6.5.4.2 处置设备出现机械故障（比如破碎设备堵塞、设备突然停止、）时应急措施

1) 若破碎设备堵塞，立即停产、断开设备电源，及时进行抢修。操作人员应当佩戴规定的个人防护装备（PPE）。操作者至少要戴橡胶或医用手套，最好用皮革或穿刺防护手套，特别注意避免发生与医疗废物直接接触。

2) 若消毒过程中设备突然停止，关闭微波发生器，检查设备可能的故障点，断开电源，进行维修。设备恢复正常后必须对设备里的医废消毒残渣重新消毒处理达标。

3) 若医疗废物微波消毒处理系统故障不能正常运行，收集来的医废暂存在厂区的医疗废物贮存库（贮存温度 $<5^{\circ}\text{C}$ ），存放时间不能超过 72h。

### 6.5.4.3 医废消毒效果不达标的应急措施

1) 设备在安装及检修后必须经国家环境保护总局认可的检测单位，采用生物学方法对处理后残渣进行消毒效果检测，合格后方可运行。在运行过程中，应采用同样的方法对消毒效果进行检测并不定期进行抽样测试，频率至少为2次/年。

2) 应定期对微波消毒处理设施、设备运行及安全状况进行检测和评估，消

除安全隐患。

- 3) 因设备故障造成消毒效果不合格时, 必须对医疗废物进行重新消毒处理。
- 4) 禁止将消毒不合格的医疗废物送往生活垃圾处理厂处理。
- 5) 尽快查找消毒不达标的原因并及时修护, 否则启动应急设备。

### 6.5.5 电磁辐射安全防范及泄漏事故应急措施

#### 电磁辐射安全防范措施:

- 1) 公司应配备足够数量的微波检测仪(至少应配两台, 一用一备), 并设置具有自动报警功能的即时监测装置, 防止微波泄漏对操作人员造成人身伤害。
- 2) 严禁工作人员进入屏蔽内进行操作, 应用中央控制台远距离控制微波处理设施的开启。
- 3) 若有突发故障, 需要工作人员进入屏蔽内应急作业时, 应穿用金属丝织成的屏蔽防护服、帽、手套等, 并佩戴涂有二氧化铅层的防护眼镜。

#### 电磁辐射泄漏事故应急措施:

- 1) 公司配备有手持电磁辐射检测仪, 万一发现电磁辐射超标, 立即切断设备电源, 同时通知相关人员离开, 并及时上报公司负责人。
- 2) 迅速安置相关人员就医。划定事故区, 其他人员不得随意出入。
- 3) 查找事故原因, 对处置系统进行维修处理。

### 6.5.6 其他污染防治措施

(1) 项目可利用现建有的事故池(300m<sup>3</sup>), 收集本项目事故状态下的排水和消防事故状态下的消防废水, 保证事故状态下废水不外排。为了随时应对可能发生的泄漏及事故事件, 公司应保持事故池处于空置状态。

(2) 项目在现有厂区内建设, 不新增占地, 项目建设不新增全厂初期雨水的产生量, 厂区现已建有 450m<sup>3</sup>的初期雨水池, 可以满足厂区现状初期雨水收集、储存要求。

(3) 项目运行期污废水的有效收集、无渗漏输送, 固体废物的有效收集、暂存和无害化处置, 以及微波消毒车间、医疗废物暂存库等区域无渗漏成为污废水和固废治理的重要环节, 微波消毒车间等区域划分为重点防渗区, 其按照《环境影响评价技术导则-地下水环境》(HJ610-2016)中重点防渗区的防渗要求进行防渗设计, 防渗层的防渗性能应等效于厚度 $\geq 6\text{m}$ , 渗透系数 $\leq 1.0 \times 10^{-7} \text{cm/s}$ 的

黏土层的防渗性能。

(4) 建立项目区的地下水环境监控体系，包括建立地下水监控制度和环境管理体系、制定监测计划并实施等。为监控地下水环境受污染情况，在项目区上游、下游和侧方向上等设置地下水跟踪监测井，每年监测 2 次（枯水期和丰水期各 1 次）。监测层位：岩溶水含水层；监测因子：pH、氨氮、耗氧量、汞、LAS 等。

(5) 定期检查项目废气处理系统，确保保医疗废物微波消毒设备的废气达标排放，规定设备每使用 25 天后更换一次吸附装置中的所有活性炭填料。

### 6.5.7 事故应急预案

根据《突发环境事件应急预案管理暂行办法》（环发[2010]113号）、《企业事业单位突发环境事件应急预案备案管理办法（试行）》（环发〔2015〕4号）等相关文件的要求，建设项目建成后应根据项目特征，调整全厂风险应急预案，并报所在地环境保护主管部门备案。环境应急预案可由企业委托相关专业技术服务机构编制。

## 6.6 分析结论

根据本项目的特点，事故风险主要来自于微波消毒处理装置。建设项目事故污水防范设置多级防控体系，建立环境风险事故应急监测系统。针对项目的风险特点，设置应急预案及切实可行的风险防范措施等。并考虑与工业园区风险防控体系进行有效连通，项目报警和紧急联动设施齐全，环境风险防范措施和应急预案满足风险事故防范和处理要求，在落实各项风险防范及应急措施的前提下，本项目环境风险可防可控。

表 6.6-1 环境风险评价自查表

工作内容		完成情况								
风 险 调 查	危险物质	名称	医疗废物	次氯酸钠	氢氧化钠			/	/	/
		存在总量/t	81	1	10					
	环境敏感性	大气	500m范围内人口数 50人				5km范围内人口数 13841 人			
			每公里管段周边200m范围内人口数				/ 人			
		地表水	地表水功能敏感性		F1 <input type="checkbox"/>		F2 <input type="checkbox"/>		F3 <input checked="" type="checkbox"/>	
			环境敏感目标分级		S1 <input type="checkbox"/>		S2 <input type="checkbox"/>		S3 <input checked="" type="checkbox"/>	
地下水	地下水功能敏感性		G1 <input type="checkbox"/>		G2 <input type="checkbox"/>		G3 <input checked="" type="checkbox"/>			
	包气带防污性能		D1 <input checked="" type="checkbox"/>		D2 <input type="checkbox"/>		D3 <input type="checkbox"/>			
物质及工艺系统 危险性	Q值	Q<1 <input type="checkbox"/>		1≤Q<10 <input type="checkbox"/>		10≤Q<100 <input checked="" type="checkbox"/>		Q>100 <input type="checkbox"/>		
	M值	M1 <input type="checkbox"/>		M2 <input type="checkbox"/>		M3 <input type="checkbox"/>		M4 <input checked="" type="checkbox"/>		
	P值	P1 <input type="checkbox"/>		P2 <input type="checkbox"/>		P3 <input type="checkbox"/>		P4 <input checked="" type="checkbox"/>		



环境敏感程度	大气	E1 <input type="checkbox"/>	E2 <input checked="" type="checkbox"/>	E3 <input type="checkbox"/>	
	地表水	E1 <input type="checkbox"/>	E2 <input type="checkbox"/>	E3 <input checked="" type="checkbox"/>	
	地下水	E1 <input type="checkbox"/>	E2 <input checked="" type="checkbox"/>	E3 <input type="checkbox"/>	
环境风险潜势	IV- <input type="checkbox"/>	IV <input type="checkbox"/>	III <input type="checkbox"/>	II <input checked="" type="checkbox"/>	I <input type="checkbox"/>
评价等级	一级 <input type="checkbox"/>		二级 <input type="checkbox"/>	三级 <input checked="" type="checkbox"/>	简单分析 <input type="checkbox"/>
风险识别	物质危险性	有毒有害 <input checked="" type="checkbox"/>		易燃易爆 <input type="checkbox"/>	
	环境风险类型	泄漏 <input checked="" type="checkbox"/>		火灾、爆炸引发伴生/次生污染物排放 <input type="checkbox"/>	
	影响途径	大气 <input checked="" type="checkbox"/>		地表水 <input checked="" type="checkbox"/>	地下水 <input checked="" type="checkbox"/>
事故情形分析	源强设定方法	计算法 <input type="checkbox"/>	经验估算法 <input type="checkbox"/>	其他估算法 <input type="checkbox"/>	
风险预测与评价	大气	预测模型	SLAB <input type="checkbox"/>	AFTOX <input type="checkbox"/>	其他 <input type="checkbox"/>
		预测结果	最不利气象条件	大气毒性终点浓度-1最大影响范围/m 大气毒性终点浓度-2最大影响范围/m	
	地表水	最近环境敏感目标 西侧杨家箐沟，到达时间为 /			
	地下水	下游厂区边界达到时间 / d 最近环境敏感目标 厂区南侧泉点，到达时间 / d			
重点环境风险防范措施	<p>(1) 医废泄漏风险防范措施及应急措施 密封转运、严禁洒落、合理规划路线；一旦洒落应向本单位应急事故小组取得联系，设立隔离区等措施。</p> <p>(2) 医废暂存安全防范措施：应满足《危险废物贮存污染控制标准》和《医疗卫生机构医疗废物管理办法》的有关要求。</p> <p>(3) 医疗废物处置过程中风险防范和事故应急措施 不适用于本工艺处理的医废不进入本项目微波消毒车间处置；配备双回路电源；定期对医疗废物处置设备各部件进行定期维护；操作人员应当佩戴规定的个人防护装备对设备进行检修。 对微波消毒车间、残渣暂存间等区域划分为重点防渗区。</p> <p>(5) 火灾事故安全防范措施 设置室内、室外消防栓。利用现建有的事故池（300m<sup>3</sup>），收集本项目事故状态下的排水和消防事故状态下的消防废水，保证事故状态下废水不外排。为了随时应对可能发生的泄漏及事故事件，公司应保持事故池处于空置状态。</p>				
评估结论与建议	建设单位在认真落实各项风险防治措施及事故应急措施后，本项目风险可控。				
注：为“ <input type="checkbox"/> ”勾选项，“___”为填写项					

## 7 产业政策、场址及相关规划等符合性分析

### 7.1 产业政策符合性分析

经过查阅《产业结构调整指导目录 2019 年本》，本项目属《产业结构调整指导目录 2019 年本》中鼓励类，四十三、环境保护与资源节约综合利用，8、危险废物（医疗废物）及含重金属废物安全处置技术设备开发制造及处置中心建设及运营；放射性废物、核设施退役工程安全处置技术设备开发制造及处置中心建设。本项目属于医疗废物处置中心建设项目，因此本项目属于鼓励类。

项目于 2021 年 10 月 15 日取得富民县发展和改革局投资项目备案证，备案项目代码为：2110-530124-89-02-648351。

本工程采用微波消毒处理医疗废物，该处置技术为环保部 2011 年 12 月《医疗废物处理处置污染防治最佳可行技术指南》中推荐的医废非焚烧处置技术之一，契合 POPs 公约的要求。医疗废物非焚烧处置技术具有可间歇运行、运行费用低、适应性强、二次污染少、不产生二噁英等污染物、易于操作管理、工艺运行效果稳定等优点。

综上，本工程的建设符合国家相关产业政策。

### 7.2 项目与相关规划符合性分析

#### 7.2.1 与富民工业园区规划环评符合性分析

##### (1) 项目厂区与富民工业园区关系

云南正晓环保投资有限公司昆明市医疗废物集中处置中心于 2006 年 1 月 12 日由昆明市发展和改革委员会以昆发改外资[2006]19 号文批准立项，2006 年 5 月由云南省环境科学研究院完成《昆明市医疗废物集中处置中心项目环境影响报告书》，并于 2006 年 7 月取得云南省环境保护局（现云南省环保厅）下达的环评批复（云环许准[2006]89 号）。昆明市医疗废物集中处置中心于 2006 年 7 月底开始建设，2007 年 1 月全面建成并申请试运行。

富民工业园区最初于 2008 年规划建设，2008 年被云南省工信委确定为省级工业园区。昆明市医疗废物集中处置中心位于园区的富民工业园区的白石岩-大白坡片区的大白坡组团内。

##### (2) 项目与富民工业园区规划环评相符性分析

项目厂区所在地位于富民工业园区的白石岩-大白坡片区的大白坡组团内，富民工业园区规划环评最初于 2008 年 7 月取得《富民工业集聚区总体规划环境影响报告书》的审查意见，后对原有工业园区总体规划进行调整，《富民工业园区总体规划修编（2015-2030）环境影响报告书》于 2016 年 1 月 11 日以云环函[2016]10 号通过云南省环境保护厅的审查（见附件）。

项目厂区原厂址先于工业园区建设，根据《富民工业园区总体规划修编（2015-2030）环境影响报告书》，昆明市医疗废物集中处置中心已属于白石岩-大白坡片区已建成的项目（项目与工业园区位置关系详见附图 6），属于规划中的两废中心（危险品废物处置中心、医疗废物处置中心），本项目在原厂址空地上建设，不需从新征用园区用地，本项目的用地布局符合规划。

昆明市医疗废物集中处置中心属于园区原有企业，项目建设后产生的生产及生活污水经厂区污水处理系统处理后全部回用，不外排，符合规划环评审查意见中“入园企业必须建设生产废水处理和回用设施，生产废水循环利用必须达到个相关行业的标准要求，工业园区生产废水循环利用率应不低于 80%”的相关要求。

总体上来说，项目位于昆明市医疗废物集中处置中心现有厂区内，不新征用地，属于大白坡组团，厂区属于园区规划中的两废中心（危险品废物处置中心、医疗废物处置中心），本项目建设符合富民工业园区规划环评及规划环评审查意见的要求。

### 7.2.2 与《云南省危险废物利用处置规划（2016 年~2020 年）》符合性分析

根据《云南省危险废物利用处置规划（2016 年~2020 年）》指出，“对于 HW01 医疗废物，存在经营能力不足。目前产生量为 3.9 万吨，需外委利用处置 3.9 万吨，经营能力 3 万吨，能力缺口 0.9 万吨。鼓励在昆明市新增该类废物经营能力。”

本项目的建设提升了昆明市医疗废物的经营能力并能应对昆明市及周边地区突发疫情等情况下的医疗废物应急处置，符合《云南省危险废物利用处置规划（2016 年~2020 年）》的要求。

### 7.2.3 与《全国危险废物和医疗废物处置设施建设规划》符合性分析

“关于印发《全国危险废物和医疗废物处置设施建设规划》的通知”中指出：

以危险废物包括医疗废物和放射性废物集中处置设施建设为主要任务，对全国危险废物处置目标、原则、布局、规模、投资等进行统筹规划，并建立、完善危险废物、医疗废物和放射性废物全过程监督管理体系，力争在 2006 年底前，消除危险废物、医疗废物和放射性废物污染隐患，基本实现全国危险废物、医疗废物和放射性废物的安全贮存和处置，要求各省市（州）高起点、高标准地建设好规划内的医疗废物集中处置中心，为人民健康和环境安全提供保障。

云南正晓环保投资有限公司昆明市医疗废物集中处置中心是云南省昆明市环境保护局指定的唯一一家处理医疗废弃物专业性极强的处理处置环保公司，昆明市医疗废物集中处置中心也是根据国家环保总局、国家发改委“关于印发《全国危险废物和医疗废物处置设施建设规划》的通知”（环发[2004]16 号）文件精神而立项建设的。

本次项目主要在现有处置中心厂区内新建微波消毒设备，作为处置中心的应急处置装置，用于处置进厂的医疗废物。符合该规划中消除医疗废物和污染隐患，实现医疗废物的安全处置的目标，因此项目建设符合相关规划。

### 7.3 场址选择的合理性分析

本次建设工程在原来的场址空地上进行建设，因此不存在厂址方案比选。

#### 7.3.1 项目选址与相关规范、标准等选址要求符合性分析

项目所适用的选址相关规范标准等，涉及《医疗废物微波消毒集中处理工程技术规范》（HJ 229-2021）、《危险废物处置工程技术导则》（HJ2042-2014）、《医疗废物集中处置技术规范（试行）》（环发[2003]206 号）、《医疗废物管理条例》、《医疗废物处理处置污染控制标准》（GB39707-2020）等。

表 7.3-1 项目选址与相关规范及标准等选址要求符合性分析

序号	相关要求	本项目情况	符合性
<b>《医疗废物微波消毒集中处理工程技术规范》（HJ 229-2021）</b>			
1	5.2.1 医疗废物微波消毒集中处理工程厂址选择应符合 GB 39707 的相关规定	项目厂址选择符合《医疗废物处理处置污染控制标准》（GB39707-2020）的规定	符合
	5.2.2 集中处理工程厂址选择还应综合考虑以下条件： a) 厂址应满足工程建设的工程地质条件、水文地质条件和气象条件； b) 厂址所在区域不应受洪水、潮水或内涝的威胁；	项目在现有医疗废物处置中心厂区内建设，厂址未处于洪水、潮水或内涝威胁的地区。项目厂区，供水、供电能够满足项目需求；项目医疗废物收集	

序号	相关要求	本项目情况	符合性
	<p>必须建在该地区时，应有可靠的防洪、排涝措施；</p> <p>c) 厂址附近应有满足生产、生活的供水水源、污水排放、电力供应等条件，并应综合考虑交通条件、运输距离、土地利用现状、基础设施状况等因素；</p> <p>d) 厂址应考虑蒸汽供给条件（如有蒸汽消毒环节）；如需自建蒸汽供给单元，还应符合大气污染防治的相关规定；</p> <p>e) 厂址宜选择在生活垃圾焚烧或填埋处置场所附近。</p>	及运输依托目前处置中心的医废收运系统，项目微波消毒装置配套蒸汽发生器。	
<b>《危险废物处置工程技术导则》（HJ2042-2014）</b>			
1	危险废物处置工程厂址选择应符合城市总体规划、环境保护专业规划和当地的大气污染防治、水资源保护、自然生态保护要求，还应综合考虑危险废物处置设施的服务区域、交通、土地利用现状、基础设施状况、运输距离及公众意见等因素，终选定的厂址还应通过环境影响和环境风险评估确定。	项目在现有医疗废物处置中心厂区内建设，作为处置中心的应急处置装置，厂区现有厂址不与富民县总体规划相违背，当地基础设施完善，交通便利。本次环评最终确定本项目防护距离为 100m，本项目防护距离内无学校居民区。现有厂区已设置有 300m 防护距离	符合
<b>《医疗废物集中处置技术规范（试行）》（环发[2003]206号）</b>			
1	5.1.1 处置厂的选址应符合当地城市总体规划和环保规划，并进行环境影响评价。	符合富民县城市总体规划，并进行环境影响评价。	符合
2	5.1.2 处置厂不允许建设在 GB3838 中规定的地表水Ⅰ类、Ⅱ类功能区和 GB3095 中规定的环境空气质量Ⅰ类功能区。	项目不在 GB3838 中规定的地表水Ⅰ类、Ⅱ类功能区和 GB3095 中规定的环境空气质量Ⅰ类功能区	符合
3	5.1.3 处置厂选址应遵守《医疗废物管理条例》第 24 条规定，远离居（村）民区、交通干道，要求处置厂厂界与上述区域和类似区域边界的距离大于 800m。处置厂的选址应遵守国家饮用水源保护区污染防治管理规定。处置厂距离工厂、企业等工作场所直线距离应大于 300m，地表水域应大于 150m。	<p>①现行的《医疗废物管理条例》（2011 年 1 月 8 日修订）第 24 条为“医疗废物集中处置单位的贮存、处置设施，应当远离居（村）民居住区、水源保护区和交通干道，与工厂、企业等工作场所适当的安全防护距离，并符合国务院环境保护行政主管部门的规定”；</p> <p>②根据《关于执行《医疗废物集中处置技术规范（试行）》有关事项的复函（环境保护部函，环函〔2011〕72 号）》，生态环境部（原环境保护部）</p>	根据国家现行标准规定，此条已不适应

序号	相关要求	本项目情况	符合性
		<p>已回复“污染源与敏感区域之间的距离问题，在《加强国家污染物排放标准制修订工作的指导意见》（国家环境保护总局 2007 年第 17 号公告）中已经做出明确规定，即标准中不规定统一的污染源与敏感区域之间的合理距离（防护距离），两者之间具体的空间位置关系应根据污染源的性质和当地的自然、气象条件等因素，通过环境影响评价确定”；</p> <p>③项目在现有厂区内建设，现有厂区项目已设置有 300m 防护距离，本项目微波消毒车间设置 100m 防护距离，本项目卫生防护距离范围在现有项目的防护距离范围之内。</p> <p>④厂区于 2007 年建成投入使用，而项目西侧昆武高速公路于 2013 年正式开通运营。本项目厂址先于昆武高速公路选址及建设。</p> <p>⑤厂区于 2007 年建成投入使用，而项目厂址北面 230m 昆明农药厂及北侧云南永松防水工程有限公司于 2012 年以后建设。本项目厂址先于项目周边 300m 范围内的企业选址及建设；</p> <p>⑥项目不位于饮用水源保护区。</p>	符合性
5	5.1.4 处置厂的选址应尽可能位于城市常年主导风向或最大风频的下风向	项目厂址不在居民主导风向的上风向地区	符合
<b>《医疗废物管理条例》</b>			
1	医疗废物集中处置单位的贮存、处置设施，应当远离居(村)民居住区、水源保护区和交通干道，与工厂、企业等工作场所所有适当的安全防护距离，并符合国务院环境保护行政主管部门的规定	项目在现有厂区内建设，现有厂区项目已设置有 300m 防护距离，本项目微波消毒车间设置 100m 防护距离，本项目卫生防护距离范围在现有项目	符合

序号	相关要求	本项目情况	符合性
		的防护距离范围之内。项目现防护距离内防护距离内无长期居住居民；	
<b>《医疗废物处理处置污染控制标准》（GB39707-2020）</b>			
1	4.1 医疗废物处理处置设施选址应符合生态环境保护法律法规及相关法定规划要求，并应综合考虑设施服务区域、交通运输、地质环境等基本要素，确保设施处于长期相对稳定的环境。鼓励医疗废物处理处置设施选址临近生活垃圾集中处置设施，依托生活垃圾集中处置设施处置医疗废物焚烧残渣和经消毒处理的医疗废物。	项目在现有医疗废物处置中心厂区内建设，作为处置中心的应急处置装置，符合生态环境保护法律法规及相关法定规划要求。	符合
2	4.2 处理处置设施选址不应位于国务院和国务院有关主管部门及省、自治区、直辖市人民政府划定的生态保护红线区域、永久基本农田集中区域和其他需要特别保护的区域内。	项目位于昆明市医疗废物集中处置中心厂区内，不在生态保护红线区域、永久基本农田集中区域和其他需要特别保护的区域内	符合
3	4.3 处理处置设施厂址应与敏感目标之间设置一定的防护距离，防护距离应根据厂址条件、处理处置技术工艺、污染物排放特征及其扩散因素等综合确定，并应满足环境影响评价文件及审批意见要求。	项目在现有厂区内建设，现有厂区项目已设置有300m防护距离，本项目微波消毒车间设置100m防护距离，本项目卫生防护距离范围在现有项目的防护距离范围之内。厂区现300m防护距离内防护距离内无长期居住居民；	符合

### 7.3.2 项目选址与《危险废物和医疗废物处置设施建设项目环境影响评价技术原则（试行）》（环发〔2004〕58号）选址要求相符性分析

《危险废物和医疗废物处置设施建设项目环境影响评价技术原则（试行）》提出须从社会环境、自然环境、场地环境、工程地质/水文地质、气候、应急救援等因素的综合分析。确定厂址的各种因素可分成A、B、C三类。A类为必须满足，B类为厂址比选优劣的重要备件，C类为参考条件。

本项目选址与《危险废物和医疗废物处置设施建设项目环境影响评价技术原则（试行）》中选址因素对照见下表：

表 7.3-2 厂址合理性分析对照表

环境	条件	因素划分	本项目选址
社会环境	符合当地发展规划、环境保护规划、环境功能区划	A	前述已分析，满足
	减少因缺乏联系而使公众产生过度担忧，得到公众支持		项目按照要求进行公众参与。
	确保城市市区和规划区边缘的安全距离，不得位于城市主导风向上风向		项目地主导风向为西南风，项目位于城市的西北面，为城市侧下风向，满足。
	确保与重要目标（包括重要的军事设施、大型水利电力设施、交通通讯主要干线、核电站、飞机场、重要桥梁、易燃易爆危险设施等）的安全距离		满足
	社会安定、治安良好地区，避开人口密集区、宗教圣地等敏感区。危险废物焚烧厂厂界距居民区应大于 1000 米，危险废物填埋场场界应位于居民区 800 米以外		根据《关于执行〈医疗废物集中处置技术规范（试行）〉有关事项的复函（环境保护部函，环函〔2011〕72 号）》，生态环境部（原环境保护部）已回复“污染源与敏感区域之间的距离问题，在《加强国家污染物排放标准制修订工作的指导意见》（国家环境保护总局 2007 年第 17 号公告）中已经做出明确规定，即标准中不规定统一的污染源与敏感区域之间的合理距离（防护距离），两者之间具体的空间位置关系应根据污染源的性质和当地的自然、气象条件等因素，通过环境影响评价确定”； 本项目微波消毒车间设置 100m 防护距离，本项目卫生防护距离范围在现有项目的防护距离范围之内。厂区现 300m 防护距离内防护距离内无长期居住居民；
自然环境	不属于河流溯源地、饮用水源保护区	A	满足
	不属于自然保护区、风景区、旅游度假区		满足
	不属于国家、省(自治区)、直辖市划定的文物保护区		满足
	不属于重要资源丰富区		满足
场地环境	避开现有和规划中的地下设施	A	满足
	地形开阔，避免大规模平整土地、砍伐森林、占用基本保护农田	B	项目在现有厂区空地建设；不涉及砍伐森林，不占用基本农田，满足
	减少设施用地对周围环境的影响，避免公用设施或居民的大规模拆迁	B	本项目的建设不涉及拆迁
	具备一定的基础条件(水、电、交通、通讯、医疗等)	C	满足
	可以常年获得危险废物和医疗废物供应	A	本项目服务范围为昆明市环保



			局行政区划内的医疗卫生机构。
	危险废物和医疗废物运输风险	B	运输途中不涉及饮用水水源保护区等敏感区域，满足
工程地质及水文情况	避免自然灾害多发区和地质条件不稳定地区(废弃矿区、塌陷区、崩塌、岩堆、滑坡区、泥石流多发区、活动断层、其他危及设施安全的地质不稳定区)，设施选址应在百年一遇洪水位以上	A	根据参考《昆明市医疗废物集中处置中心新增两条生产线项目岩土工程详细勘察报告书》，项目区不涉及自然灾害多发区和地质条件不稳定地区(废弃矿区、塌陷区、崩塌、岩堆、滑坡区、泥石流多发区、活动断层、其他危及设施安全的地质不稳定区)，满足；项目区位于百年一遇洪水位以上
	地震裂度在Ⅶ度以下	B	项目区地震烈度为Ⅶ度，
	最高地下水位应在不透水层以下 3.0 米	B	参考《昆明市医疗废物集中处置中心新增两条生产线项目岩土工程详细勘察报告书》“勘探期间，时值雨季，场地钻孔均揭露地下水，现场测得水位埋深 0.9~4.20m，标高介于 1718.85~1752.83m，根据钻探揭露及区域地层分析，场地地下水类型主要为上层滞水、基岩裂隙水类型，上层滞水赋存于素填土①及粉质粘土②层中，水量小；基岩裂隙水主要赋存于砂泥岩层中，水量较小；以下降泉的形式出露地表。不满足，但可通过工程措施改善至满足建设要求。
	土壤不具有强烈腐蚀性	B	满足
气候	有明显的主导风向，静风频率低		满足
	暴雨、暴雪、雷暴、尘暴、台风等灾害性天气出现几率小	B	满足
	冬季冻土层厚度低		无冻土层，满足
应急	有实施应急救援的水、电、通讯、交通、医疗条件	A	满足

根据上表对照分析可知，本项目满足《危险废物和医疗废物处置设施建设项目环境影响评价技术原则（试行）》中提出的 A 类（必须满足）全部要求，满足 B 类（厂址比选优劣的重要备件）的大部分要求，满足 C 类（参考条件）全部要求。

B 类不能满足的要求为：最高地下水位应在不透水层以下 3.0 米。说明涉及项目所处区域工程地质及水文情况不是十分理想，但均可以通过工程手段进行改善至满足建设要求。项目场地内地下水位变化具有随地表水变化而变化的季节性，旱季补给量小水位下降，目前项目微波消毒厂房已建成，根据建设

单位提供资料项目施工建设过程简单，不涉及基础开挖，因此建设过程未揭露地下水。

本项目拟选厂址满足《危险废物和医疗废物处置设施建设项目环境影响评价技术原则（试行）》中选址因素中的的所有“必须满足”条件，但不能完全满足“厂址比选优劣的重要备件”，但由于本项目建设工程量小，在严格按照主体设计资料提出的工程措施施工，并在重点区域建设过程中按照要求做好污染防治措施，运行期加强维护和管理情况下，项目对周围地下水环境的影响是较小的。

综上，本次建设工程在原来的场址上进行，在原有用地红线范围内建设，本项目不新增土地，根据分析表明项目在原址上进行建设是可行的。

## 7.4 项目与相关规范等符合性分析

### 7.4.1 项目与 HJ229—2021《医疗废物微波消毒集中处理工程技术规范》符合性分析

本次评价重点对项目与 HJ229—2021《医疗废物微波消毒集中处理工程技术规范》中相关环境保护要求进行分析，具体分析情况见下表：

表 7.4-1 本项目与 HJ229-2021 对照表

条目	HJ229-2021 相关要求	本项目符合情况
5	总体要求	
5.1	一般规定	
5.1.1	医疗废物微波消毒集中处理工程建设应遵守国家传染病防治、生态环境保护、消防、安全生产、职业卫生等相关规定。	项目在现有医疗废物处置中心厂区内建设,作为处置中心的应急处置装置。项目建设遵守国家传染病防治、生态环境保护、消防、安全生产、职业卫生等相关规定
5.1.2	集中处理工程运行产生的废气、废水、噪声污染及厂界的大气污染物(不包括臭气浓度)控制应符合 GB 39707 等国家和地方相关污染物排放标准要求。	环评已作出要求。
5.1.3	经消毒处理的医疗废物及其他固体废物应符合国家固体废物管理和处置的相关规定。	环评已作出要求。
5.1.4	集中处理工程应设置围墙、警示标志,并符合 GB15562.2、HJ421 的要求。	项目在现有医疗废物处置中心厂区内建设,作为处置中心的应急处置装置,现有厂区按照要求设置围墙、警示标志
5.1.5	集中处理工程排气筒的设置应符合 GB 16297 的要求,采样监测应符合 GB/T16157 的要求。	项目微波消毒处理废气排气筒 15m,设置应符合 GB 16297 的要求
5.2	厂址选择	7.3.1 已进行相关分析,符合
5.3	建设规模	
5.3.1	医疗废物微波消毒集中处理工程的建设规模应综合考虑以下因素: a) 应考虑服务区域内医疗废物产生量、成分特点、变化趋势、医疗废物收运体系等; b) 应考虑微波消毒处理技术的适用性; c) 规模设计应根据当地实际情况预留足够的裕量,并考虑检修状况下的备用能力; d) 应考虑所在城市或区域内其它医疗废物处置设施、危险废物焚烧设施等在规模、技术适用性方面的优势互补和资源共享。	项目作为处置中心的应急处置装置,建设 2 套微波消毒处理设备,单套设备处置能力为 10t/d,总处置能力为 20t/d。本次医疗废物微波消毒系统处置对象为现有危险废物经营许可证中核准的医疗废物 HW01 中的感染性、损伤性及病理切片后废弃的人体组织、病理蜡块等不可辨识的病理性医疗废物,其他医疗废物送厂区焚烧系统处置
5.3.2	微波消毒处理设备的单条生产线日处理规模建议有效工作时间为 16h,具体时间根据处理量及设备设计要求合理确定	项目微波处理设备工作时间最大为 16h/d
5.4	5.4 工程构成	
5.4.1	医疗废物微波消毒集中处理工程一般由主体工程、主要辅助工程和配套设施构成。	整个项目由主体工程、辅助工程和环保工程构成。

条目	HJ229-2021 相关要求	本项目符合情况
5.4.2	主体工程主要包括： a) 接收贮存系统，该系统由医疗废物计量、卸料、贮存、转运等设施构成； b) 微波消毒处理系统，该系统由进料单元、破碎单元、消毒处理单元、出料单元和自动化控制设施等构成； c) 二次污染控制系统，该系统由清洗消毒单元、废气处理单元和废水处理单元构成。	项目在现有医疗废物处置中心厂区内建设，作为处置中心的应急处置装置，项目接收贮存系统依托厂区现有接收贮存系统；项目微波消毒处理系统由进料单元、破碎单元、消毒处理单元、出料单元和自动化控制设施等构成。 医疗废物接收单元及转运车、周转桶清洗消毒单元均依托厂区现有设施，项目建设不改变厂区医疗废物接收单元及转运车、周转桶清洗消毒单元现状；项目建设微波消毒废气处理单元，废水依托厂区现有污水处理系统处理。
5.4.3	主要辅助工程包括电气系统、给排水、蒸汽供给、消防、采暖通风、通信、机械维修、检测等设施。	项目主要辅助工程依托厂区现有，项目微波消毒装置配套蒸汽发生器。
5.4.4	配套设施主要包括办公用房、食堂、浴室、值班宿舍等设施。	项目依托现有办公楼及、食堂等设施。
5.5	总平面布置 5.5.1 医疗废物微波消毒集中处理工程的总平面布置，应根据厂址所在地区的自然条件，结合生产、运输、生态环境保护、职业卫生、职工生活，以及电力、通信、热力、给水、排水、防洪、排涝、污水处理等因素确定。 5.5.2 集中处理工程人流和物流的出、入口应分开设置，并应便利医疗废物运输车辆车辆的进出。 5.5.3 集中处理工程平面布置应按照生产和办公生活的功能分区设置。 5.5.4 集中处理工程生产区的平面布置应按照卸料、贮存、处理、清洗消毒的功能分区设置。 5.5.5 集中处理工程运输车辆及周转箱/桶清洗消毒设施宜临近卸料区设置。	本次项目在现有厂区内建设主要建设微波消毒处理车间其他公辅等工程依托厂区现有，现有厂区项目已将人流和物流的出、入口分开设置，医疗废物运输车从物流出入口进出。生产和办公生活的功能分区设置。
6	工艺设计	
6.1	一般规定	
6.1.1	医疗废物微波消毒集中处理工程建设宜采用成熟稳定的技术、工艺和设备。	本项目微波消毒车间所用设备由河南省利盈环保科技股份有限公司设计及提供，河南省利盈环保科技股份有限公司是一家致力于医疗废物无害化处理技术研发、设备生产及项目投资运营的专业化公司，是国家级高新技术企业和国家环保协会会员单位。公司在河南、贵州、山东等省均设立了医疗废物处理中心。其中兰考县新义医疗废物处理有限公司、启东市金阳光固废处置有限公司、贵州金沙县利
6.1.2	集中处理工程在确保处理效果的前提下，优先采用能耗低、污染少的技术、工艺和设备	

条目	HJ229-2021 相关要求	本项目符合情况
		盈医疗废物处置有限公司、长垣县利盈医疗废物处置有限公司项目已经通过环保竣工验收，且均采用类似的微波消毒设备
6.1.3	单独微波消毒处理效果检测应采用枯草杆菌黑色变种芽孢（ATCC 9372）作为生物指示物，集中处理工程的工艺设计应保证杀灭对数值 $\geq 4.00$ 。	本项目采用的微波消毒设备经中检集团中原农食产品检测（河南）有限公司检测结果（检测报告见附件）：对项目采用的微波消毒设备处置后医废残渣的染有枯草芽孢杆菌黑色变种的载体各次试验的杀灭对数值均 $\geq 4.00$ 。
6.1.5	集中处理工程应尽可能采用机械化和自动化设计，工作人员不得直接接触医疗废物。	项目上料系统采用机械化和自动化设计
6.1.6	集中处理工程的工艺设计应保证各工序的有效衔接以及控制和操作的便利性。	项目微波消毒系统属于成套设备，各工序能有效衔接以及控制，操作便利。
6.1.7	集中处理工程的工艺设计应同时考虑废气、废水、固体废物、噪声等污染防治措施。	项目微波消毒系统属于成套设备，已配套废气处理系统，污水处理依托厂区现有，固体废物、噪声等采取相应的污染防治措施
6.1.8	集中处理工程的设计与施工应考虑土壤与地下水污染的防范措施。	项目环评提出土壤与地下水污染的防范措施
6.1.9	集中处理工程应设置事故废水、初期雨水、地面清洗废水的导流收集系统。	项目事故废水、初期雨水收集依托厂区现有工程，针对项目微波消毒处理车间产生的生产废水环评提出新建 $2m^3$ 的废水收集池收集后排至全厂污水处理站处理。
6.1.10	集中处理工程应设置事故应急池和初期雨水收集池，其设计应符合相关规定。	项目依托现有项目在建的事故废水、初期雨水收集能够满足厂区要求
6.1.11	采用新技术、新工艺前，应由第三方专业机构对技术、工艺、材料、装备、消毒处理效果及污染物排放等进行评估。	项目采用的工艺为成熟的工艺技术，属于属于 HJ229-2021《医疗废物微波消毒集中处理工程技术规范》中的典型处理工艺
6.2	工艺选择	
6.2.1	医疗废物微波消毒集中处理工程的工艺可选择单独微波消毒处理工艺或微波与高温蒸汽组合消毒处理工艺	项目采用单独微波消毒处理工艺，属于 HJ229-2021《医疗废物微波消毒集中处理工程技术规范》中的典型处理工艺流程图 1。
6.2.2	集中处理工程应根据处理规模和处理工艺合理配置微波发生器的数量、功率及蒸汽供给量，确保达到消毒处理效果。	本项目的建设，作为厂区现状及二期焚烧项目运行后焚烧设备检修情况下以及应对昆明市及周边地区突发疫情等情况下的医疗废物应急处置，项目微波消毒设备属于成套设备，设备够达到消毒处理效果
6.3	工艺设计	

条目	HJ229-2021 相关要求	本项目符合情况
6.3.1	<p>接收贮存单元</p> <p>6.3.1.1 医疗废物微波消毒集中处理工程应设置计量系统，计量系统应具有称重、记录、传输、打印与数据统计功能。</p> <p>6.3.1.2 集中处理工程卸料区面积应满足车辆停放、卸料操作要求，地面应硬化并应设置沟渠收集雨水、冲洗水。</p> <p>6.3.1.3 集中处理工程应设置感染性、损伤性、病理性医疗废物贮存设施，贮存设施应全封闭、微负压设计，并配备制冷、消毒和排风口净化装置。</p> <p>6.3.1.4 贮存设施贮存能力应综合医疗废物产生量、贮存时限及微波消毒处理设备检修期间的医疗废物贮存需求等因素确定，贮存时间满足 GB 39707 要求。</p> <p>6.3.1.5 贮存设施地面和 1.0m 高的墙裙应进行防渗处理，并应配备清洗水供应和收集系统。</p> <p>6.3.1.6 贮存设施应根据医疗废物类型和接收时间合理分区，并设置转运通道。</p>	<p>项目在现有医疗废物处置中心厂区内建设，作为处置中心的应急处置装置，项目接收贮存系统依托厂区现有接收贮存系统；厂区现有接收贮存系统满足相关要求；</p>
6.3.2	<p>进料单元</p> <p>6.3.2.1 医疗废物微波消毒集中处理工程的进料方式应与消毒处理工艺相匹配，宜采用自动化程度高的进料设施，并应满足 HJ 421 要求。</p> <p>6.3.2.2 集中处理工程进料点应设置集气装置，收集的废气应经处理后排放，一体化装置进料后应保持气密性。</p>	<p>项目进料方式应与消毒处理工艺相匹配，采用自动化程度高的进料设施</p> <p>上料及卸料区等废气采用集气罩有组织收集进入厂房废气处理系统，项目采用一体化装置装置进料后保持气密性。</p>
6.3.3	<p>破碎单元</p> <p>6.3.3.1 医疗废物微波消毒集中处理工程破碎医疗废物应在密闭负压条件下进行，收集的废气应经处理后排放。</p> <p>6.3.3.2 集中处理工程的破碎工艺选择宜根据处理工艺和后续处置要求确定，应做到破碎毁形。</p> <p>6.3.3.3 集中处理工程的破碎单元应定期进行消毒，破碎设备检修之前也应进行消毒。</p>	<p>采用整机型号 MDU-10B 的微波消毒一体化设备。破碎系统属于微波消毒一体化设备中的 1 个子系统，无二次污染</p>
6.3.4	<p>微波消毒处理单元</p> <p>6.3.4.1 医疗废物微波消毒集中处理工程工艺参数要求如下：</p> <p>a) 采用单独微波消毒处理工艺时，微波频率应采用 (915±25) MHz 或 (2450±50) MHz，消毒温度应≥95℃，消毒时间应≥45 min；</p> <p>b) 采用微波与高温蒸汽组合消毒处理工艺时，微波频率应采用 (2450 ± 50) MHz，压力应≥0.33 MPa，</p>	<p>项目采用的微波发生器为德国进口，工作频率为 2450MHz，消毒温度应≥95℃，消毒时间应≥45 min，微波消毒处理工艺在微负压下运行</p>

条目	HJ229-2021 相关要求	本项目符合情况
	消毒温度应 $\geq 135^{\circ}\text{C}$ 时，消毒时间应 $\geq 5\text{ min}$ 。 6.3.4.2 集中处理工程单独微波消毒处理工艺应在微负压下运行；微波与高温蒸汽组合消毒处理工艺 应配备处理过程中防止消毒舱舱门开启设施	
6.3.5	出料单元 6.3.5.1 医疗废物微波消毒集中处理工程应设置自动出料装置，微波与高温蒸汽组合消毒处理工艺出料单元还应设置安全连锁装置。 6.3.5.2 出料单元应设置机械输送装置，可将经消毒处理的医疗废物直接送入接收容器或车辆。	项目为自动出料，出料单设置机械输送装置，可将经消毒处理的医疗废物直接送入接收容器或车辆
6.3.6	处置 6.3.6.1 经消毒处理的医疗废物处置应符合 GB 39707 的要求。 6.3.6.2 经消毒处理的医疗废物外运处置时，外运车辆应采取防洒落措施。 6.3.6.3 经消毒处理的医疗废物如需厂内贮存，应单独存放于具备防雨、防风、防渗功能的库房。不得将经消毒处理的医疗废物与未处理的医疗废物一起存放。不得使用医疗废物周转箱/桶盛装经消毒处理的医疗废物。	项目医疗废物微波消毒处理的最终产物符合 GB 39707 的要求，正常情况下可将消毒处理残渣直接送入残渣运输车辆，在残渣运输车辆不能及时入场情况下，消毒处理残渣采用吨袋收集后暂存于残渣暂存间临时暂存后。委托清运单位送嵩明县生活垃圾焚烧发电厂处理。
6.3.7	清洗消毒单元 6.3.7.1 医疗废物微波消毒集中处理工程应设置用于医疗废物运输车辆、周转箱/桶，以及卸料区、贮存设施清洗消毒的设施。不得在社会车辆清洗场所清洗医疗废物运输车辆。 6.3.7.2 集中处理工程周转箱/桶的清洗消毒场所应尽量靠近生产区，并应分别设置清洗前和清洗后周转箱/桶的存放区。清洗消毒设备宜选用自动化设备，消毒场所应做好防渗措施。 6.3.7.3 集中处理工程运输车辆的清洗消毒场所应设置在卸料区或车辆出口附近，并采取避免清洗消毒废水外溢措施及地面防渗措施。 6.3.7.4 医疗废物运输车辆、卸料区、贮存设施等的清洗消毒可采取喷洒消毒方式，周转箱/桶的清洗消毒可采取浸泡消毒方式或喷洒消毒方式。 6.3.7.5 采用喷洒消毒方式时，可采用有效氯浓度为 $1000\text{ mg/L}$ 的消毒液，均匀喷洒，静置作用时间 $>30\text{ min}$ ；采用浸泡消毒方式时，可采用有效氯浓度为 $500\text{ mg/L}$ 的消毒液，浸泡时间 $>30\text{ min}$ 。 6.3.7.6 清洗消毒场所应设置消毒废水收集设施，收集的废水应排至厂区废水处理设施。	项目在现有医疗废物处置中心厂区内建设，作为处置中心的应急处置装置，医疗废物接收单元及转运车、周转桶清洗消毒单元均依托厂区现有设施，项目建设不改变厂区疗废物接收单元及转运车、周转桶清洗消毒单元现状；废水依托厂区现有污水处理系统处理。

条目	HJ229-2021 相关要求	本项目符合情况
6.3.8	<p>废气处理单元</p> <p>6.3.8.1 医疗废物微波消毒集中处理工程消毒处理单元和贮存设施排气口应设置废气净化装置，废气净化装置应具备除菌、除臭、去除颗粒物和 VOCs 的功能。</p> <p>6.3.8.2 进料口、出料口、破碎设备集气装置收集的废气，宜与消毒处理单元产生的废气一并处理，也可单独设置废气净化装置进行处理。</p> <p>6.3.8.3 废气净化装置可选择活性炭吸附、生物净化等技术，并根据废气特征和排放要求单独或组合设置。</p> <p>6.3.8.4 废气净化装置应设置进气阀、压力仪表和排气阀，设计流量应与处理规模相匹配。</p> <p>6.3.8.5 废气处理单元管道之间应保证连接的气密性。</p> <p>6.3.8.6 排气筒高度设置应符合 GB 16297 的要求。</p>	<p>项目微波消毒车间废气（包含微波消毒车间系统废气+厂房内上料及卸料区等废气）：微波消毒系统自带废气处理设施（二级高效过滤+活性炭吸附处理）+厂房废气处理系统（旋流塔+UV催化净化处理工艺）+15m 高排气筒；</p>
6.3.9	<p>废水处理单元</p> <p>6.3.9.1 医疗废物微波消毒集中处理工程生产废水及生活污水应分别设置收集系统。生活污水宜排入市政管网，或单独收集、单独处理，不得与生产废水混合收集、处理。</p> <p>6.3.9.2 集中处理工程应设置生产废水处理设施，废水处理工艺应根据废水水质特点、处理后的去向等因素确定，宜采用二级处理+消毒工艺或二级处理+深度处理+消毒工艺，工艺设计参见 HJ 2029。</p> <p>6.3.9.3 集中处理工程初期雨水、事故废水应收集并排入厂区生产废水处理设施。</p> <p>6.3.9.4 集中处理工程废水处理设施出水宜优先回用。回用于生产，应符合 GB/T 19923 的要求；回用于清洗，应符合 GB/T 18920 的要求。</p>	<p>项目废水依托厂区现有污水处理系统处理。</p>
6.3.10	<p>固体废物处理处置</p> <p>6.3.10.1 医疗废物微波消毒集中处理工程产生的填料、滤料、污泥等固体废物应根据其污染特性分类收集、处理。</p> <p>6.3.10.2 废气净化装置失效的填料、滤料应经消毒处理再进行后续处置。</p> <p>6.3.10.3 废水处理设施产生的污泥应经消毒处理再进行后续处置，消毒方法参见 HJ 2029。</p>	<p>环评提出要求</p>



条目	HJ229-2021 相关要求	本项目符合情况
6.3.11	<p>噪声控制</p> <p>6.3.11.1 医疗废物微波消毒集中处理工程主要噪声源应采取基础减震和隔声措施。</p> <p>6.3.11.2 集中处理工程厂界噪声应符合 GB 12348 的要求。</p>	根据预测项目建设后厂界噪声能够达《工业企业厂界环境噪声排放标准》（GB12348-2008）3类标准
8	检测与过程控制	
8.1	<p>一般规定</p> <p>8.1.1 医疗废物微波消毒集中处理工程应具备污染物排放的自行检测能力,配备相应的场所、设备、用品。</p> <p>8.1.2 集中处理工程应定期委托具有相应能力或资质的单位开展消毒处理效果检测。</p> <p>8.1.3 集中处理设备应配备微波泄漏自动检测设备,并应定期校准;微波辐射检测应符合 GB 5959.6 的要求。</p> <p>8.1.4 集中处理设备应实现全过程的自动控制。</p> <p>8.1.5 微波消毒处理设备周围应设置屏蔽阻挡微波扩散,并应设置具有自动报警功能的即时监测装置,防止微波泄漏对操作人员造成人身伤害。</p>	项目已按相关要求设计,同时环评提出相关要求
8.2	<p>检测</p> <p>8.2.1 消毒处理效果检测</p> <p>8.2.1.1 消毒处理效果应采用生物检测方法,检测频率不少于 1 次/季度。微波消毒处理设备的运行参数调整、进料量调整、消毒单元维修等情况下,应开展消毒处理效果检测。</p> <p>8.2.1.2 消毒处理效果检测应在微波消毒处理设备的正常工况下进行,具体要求参见附录 B。</p> <p>8.2.2 污染物排放检测</p> <p>8.2.2.1 废气应检测颗粒物、非甲烷总烃、恶臭污染物(不含臭气浓度)等指标,限值及检测方法参照 GB 39707。</p> <p>8.2.2.2 废水应检测 GB 18466 中规定的综合医疗机构和其他医疗机构水污染物排放指标,重大传染病疫情期间应检测 GB 18466 中规定的传染病、结核病医疗机构水污染物排放指标或疫情期间要求检测的相关指标,并执行相应限值要求。</p>	环评提出相关要求

条目	HJ229-2021 相关要求	本项目符合情况
	8.2.2.3 废水排放在线监测设备的设置或使用应符合 HJ 354 的规定	
8.3	<p>过程控制</p> <p>8.3.1 医疗废物微波消毒集中处理工程自动控制单元应能实现废物供给设施自动启停。应能实现破碎工艺过程以及微波输出功率、温度、时间等工况的自动控制。</p> <p>8.3.2 集中处理工程自动控制单元应能够实时显示当前运行所处的状态,并能显示、存储微波输出功率、消毒时间、温度、压力、电磁辐射漏失率等工艺参数。</p> <p>8.3.3 集中处理工程自动控制单元应具备安全互锁功能,确保进料室在与外界隔绝之前粉碎窗口不能打开。确保进料口关闭情况下,消毒舱所有操作参数达到设定值才能将出料舱门打开。</p> <p>8.3.4 集中处理工程自动控制单元应具备自动记录、数据输出功能,宜设置数据输出接口和通讯接口,以便实现参数输出和远程监控功能。</p> <p>8.3.5 集中处理工程自动控制单元应具有自我检测功能和自动报警功能,在人员和设备因较严重的异常情况而受损伤的异常情况下,可实现紧急停车</p>	项目采用全进口的 AB 和西门子公司生产的工业可编程控制器 (PLC)对整个系统进行控制,完成系统的各种控制功能。

对照《医疗废物微波消毒集中处理工程技术规范》(HJT229-2021),本项目总体要求、工艺设计等方面的满足要求,本次环评对项目产生的“三废”防治提出了进一步控制要求。

## 7.4.2 项目与 HJ-BAT-8《医疗废物处理处置污染防治最佳可行技术指南》符合性分析

项目与 HJ-BAT-8《医疗废物处理处置污染防治最佳可行技术指南》中 4.3.3 医疗废物微波处理最佳可行技术符合性分析见下表：

表 7.4-2 项目与《医疗废物处理处置污染防治最佳可行技术指南》符合性分析表

序号	HJ-BAT-8《医疗废物处理处置污染防治最佳可行技术指南》相关要求	本项目情况	符合性
1	医疗废物微波处理污染防治最佳可行工艺组合如图 11 所示。	根据对比本项目微波处置污染防治符合该工艺	符合
2	微波处理的温度不低于 95℃，作用时间不少于 45min。若采用加压消毒，微波处理的物料温度应低于 170℃，以避免医疗废物中的塑料等含氯化合物发生分解，造成二次污染	本项目使用 14 台 1.5kW 的微波发生器、消毒温度在 95℃以上、保持 45min 以上，蒸汽发生器产生 130℃~150℃的饱和蒸汽，蒸汽通过管道被输送至常压微波消毒单元	符合
3	医疗废物总挥发性有机污染物的排放浓度低于 20mg/Nm <sup>3</sup>	本项目总挥发性有机污染物的排放浓度为 8.89mg/Nm <sup>3</sup> ，低于 20mg/Nm <sup>3</sup>	符合
4	非焚烧处理过程产生的废水经处理后排放或回用，固体残渣按相关规定进行处置	本项目产生废水经处理后回用，不外排，固废残渣按照相关要求合理处置	符合
5	微波处理适用于规模 10t/d 以下(尤其是 5t/d 以下)感染性和损伤性医疗废物的处置	本项目共建设两套微波消毒设备，单台处理能力为 10t/d。单套处置能力未超过 10t/d。目前厂区内已建设有焚烧生产线，项目的建设，作为厂区现状及二期焚烧项目运行后焚烧设备检修情况下以及应对昆明市及周边地区突发疫情等情况下的医疗废物应急处置。	符合

## 7.5 项目“三线一单”符合性分析

项目位于原厂址空地上进行建设，本项目的建设，作为厂区现状及二期焚烧项目运行后焚烧设备检修情况下以及应对昆明市及周边地区突发疫情等情况下的医疗废物应急处置，本项目新增医疗废物应急处置能力 20t/d。项目厂址所在地位于富民工业园区的白石岩-大白坡片区的大白坡组团内，本项目与“三线一单”的符合性分析如下：

表 7.5-1 本项目“三线一单”相符性分析

“三线一单”内容	项目具体情况	符合性
生态保护红线	项目位于富民工业园区的白石岩-大白坡片区的大白坡组团内，属于为园区原有企业，不在云南省生态保护红线范围内。	符合
资源利用上线	本项目为医疗废物处置项目，处置过程涉及的主要辅料包括活	符合

	性炭、次氯酸钠等，在国内产区面积分布广，项目处置工程辅料来源有保证；项目运营过程中消耗一定量的电源、水资源能源，项目用电由市政电网接入、用水为自来水，能够满足本项目的能源需求。	
环境质量底线	<p>大气环境质量：项目所在区域为环境空气二类区。2020年，项目所在区域——富民县环境空气质量为达标区。根据大气预测，项目建设后，区域环境空气质量，不因本项目建设发生明显变化。项目废气污染物经采取措施后均能够实现达标排放，根据预测项目排放污染物不会突破大气环境质量底线。</p> <p>水环境：本项目产生的废水收集后全部进入厂区现有污水处理站处理达标后回用于厂区现有车间回用、固化站飞灰固化、车辆冲洗等，不外排，而且项目采取了分区防渗对重点防渗区域采取重点防渗区措施。厂区现有项目设置 300m<sup>3</sup> 应急事故池，可以保证项目正常及事故状态下废水不进入水环境，不会突破水环境质量底线。</p> <p>项目区域声环境质量良好，项目运营期产噪设备经封闭、消声、减振等措施降噪后，贡献值较小，不会改变区域声环境质量。</p> <p>项目运营期固废 100%处置，对环境影响较小。</p>	符合
负面清单	本项目属于《产业结构调整指导目录》中的鼓励类项目，符合国家产业政策；项目采用的工艺及设备不属于《产业结构调整指导目录 2019 年本》中淘汰类的落后生产工艺装备。项目不在负面清单内。	符合

## 8 环境保护措施及其可行性分析

项目建成投入运行将对周围环境带来一定程度的污染影响。开展环境影响评价的目的是通过项目的环境影响评价,了解所在区域的环境现状及建设项目的排污情况,预测项目建成投产后,在实施评价推荐的污染治理措施后,对周围环境污染影响的范围和程度,在满足国家有关标准的前提下,提出对本项目生产过程减少污染、保护和改善环境质量的措施,以期把建设项目对环境的影响降低到最小程度。在评价中充分考虑治理措施的先进性、可行性和实用性,达到经济、社会与环境效益协调发展的目的。

### 8.1 施工期环境污染防治措施

项目在原有厂区内建设,主要为厂房搭建和设备安装。目前已建成运行,施工期主要采取的措施如下:

#### 8.1.1 施工期大气污染防治措施

工程施工期对环境空气的影响主要是汽车尾气和焊接废气,主要通过自然扩散。

#### 8.1.2 施工期水环境保护措施

项目施工期间废水主要为施工人员的生活污水,依托现有厂区污水处理设施处理后回用,不外排。

#### 8.1.3 施工期固体废物污染防治措施

施工期生活垃圾依托厂区内现有生活垃圾收集设施收集后,委托环卫部门清运处理。施工期产生的固体废物可做到 100%妥善处置。

#### 8.1.4 施工期噪声污染防治措施

本工程建设和施工单位应采取相应噪声防治措施,严格执行《建筑施工场界环境噪声排放标准》(GB12523-2011)的规定,以进一步减少噪声对环境的影响。

项目施工在昼间进行,夜间不进行施工。且项目建设在办公区和一期焚烧主厂房之间,已有建筑作为声屏障,达到自我缓解噪声的效果。

## 8.2 运营期污染防治措施

### 8.2.1 大气污染防治措施

#### (1) 收运过程废气防治措施

本次扩建工程医疗废物运输依托现有工程，运输车辆、运输路线与现有工程一致。

①医疗废物经产生机构进行密封包装后由封闭的周转箱、利器盒盛装，严格按《医疗废物转运车技术要求》（GB19217-2003）配置转运车，转运车辆的车箱应能防止运输过程中医疗废物洒落，转运车辆应配有工具以便及时清除意外洒落的医疗废物，加强转运车维护。

②提高操作人员业务能力，加强相关工作人员环保观念。

③合理规划收集运输路线，尽量避让人口密集区域、交通拥堵路段及桥梁、河流、湖泊等。

④运输车辆文明驾驶、安全驾驶，最大程度避免医疗垃圾在路途中泄露，降低环境影响。

⑤依季节调整收集和运输时间，避免早晚交通高峰作业，缩短对外环境影响时间。

⑥转运车内的防护设备、防护用品确保处于正常工作状态，不得擅自拆除或停止。采取以上措施，收运过程中产生废气少，且为无组织排放，对环境的影响小。

#### (2) 消毒系统有组织废气防治措施

##### 1) 废气处理工艺

本项目微波消毒系统主要的废气污染源为处置医废过程产生的含病原微生物及挥发性有机物的废气。主要的废气产生点为进料、消毒系统及出料口。

##### 微波消毒装置废气：

微波消毒装置废气主要是指医疗废物破碎及微波消毒过程中产生的废气。破碎系统和微波消毒系统同在一个密闭箱体（机房）内。医疗废物破碎过程产生的废气主要含恶臭气体，同时含病原微生物。医疗废物破碎系统工作时，进料口关闭，防止破碎过程产生的废气从进料口排出。医疗废物微波消毒产生的废气除水蒸汽外，主要含恶臭气体及少量挥发性有机物（TVOC）、非甲烷总烃、甲醛、苯系物、汞等。微波消毒设备内置“二级过滤器（过滤尺寸 $<0.2\mu\text{m}$ ，耐温不低于

140°C, 过滤效率>99.999%) +活性炭吸附装置” (滤膜及活性炭每 25 天更换一次)。微波消毒装置废气经内置处理装置处理后, 最终通过机房顶部排气系统, 经风机引至外部废气处理系统 (厂房废气处理系统) 处理后经 15m 高的排气筒排放。外部废气处理系统采用“旋流塔+UV 光氧催化”处理工艺。

### 进料及出料区废气:

为收集处理微波消毒设备进料时和出料时产生的少量废气, 项目上料区及卸料区封闭, 并拟在上料区进料口、卸料区出料口处设置集气罩 (集气罩+引风机), 集气效率为 95%, 通过管道和风机将该两处的废气引入上述“旋流塔+UV 光氧催化”处理系统集中处理。

厂房废气处理系统-流塔+UV 光氧催化净化的工艺介绍: 旋流塔是采用液体吸收法处理有机废气的, 能有效去除氯化氢气体、硫化氢气体、氨气、福尔马林等、并能过滤废气中的粉尘。废气由风管引入塔器, 经过填料层, 废气与氢氧化钠、碳酸钠吸收液进行气液两相充分接触吸收中和反应, 废气经过净化后, 再经除雾板脱水除雾后由风机排入 UV 紫外线光束照射箱。吸收液在塔底经水泵增压后在塔顶喷淋而下, 最后回流至塔底循环使用。根据国内旋流塔治理废气的案例, 旋流板式废气洗涤塔及填料式废气洗涤塔处理效率可达 90% 及以上, 旋流塔可以对本项目废气中的氨、硫化氢, 颗粒物起到进一步的消减作用。光氧净化催化是利用高能高臭氧 UV 紫外线光束分解空气中的氧分子产生游离氧, 即活性氧, 因游离氧所携正负电子不平衡所以需与氧分子结合, 进而产生臭氧。UV +  $O_2 \rightarrow O + O^*$  (活性氧)  $O + O_2 \rightarrow O_3$  (臭氧), 臭氧对有机物具有极强的氧化作用, 使有机或无机高分子恶臭化合物分子链, 降解转变成低分子化合物, 如  $CO_2$ 、 $H_2O$  等。对工业废气及其它刺激性异味有明显的清除效果。光氧净化催化步骤可以对本项目废气中的氨、硫化氢、苯、甲苯、二甲苯、甲醛等有较好的去除效果。

### 2) 确保活性炭有效性的措施

根据本工程废气产生浓度及间断排放等特点, 活性炭吸附达到饱和的时间约为 213h, 因此为了确保医疗废物微波消毒设备的废气达标排放, 规定设备每使用 25 天后更换一次吸附装置中的所有活性炭填料。

### 3) 可行性分析

本工程微波消毒处理系统使用的废气处理工艺是环保部 2011 年 2 月《医疗废物处理处置污染防治最佳可行技术指南》(试行) 中推荐的处理工艺, 并且通过

根据项目 2021 年 2 月监测数据，项目有组织废气经废气处理系统处理后，废气中主要污染物颗粒物、甲醛、苯、甲苯、二甲苯、汞等排放满足《大气污染物综合排放标准》（GB16297-1996）表 2 二级标准的要求，氨及硫化氢排放满足《恶臭污染物排放标准》（GB14554-93）的要求，非甲烷总烃满足《医疗废物处理处置污染控制标准 GB39707-2020》中表 3 标准限值要求，项目废气是可以实现达标排放的。类比采用该项措施的其它同类项目的监测数据，TVOC 参照《医疗废物处理处置污染防治最佳可行技术指南》（试行）（HJ-BAT-8）4.3.4 限值（医疗废物总挥发性有机污染物的排放浓度低于  $20\text{mg}/\text{Nm}^3$ 。）可满足要求。

### （3）无组织废气

该项目无组织废气主要是厂房内集气罩未收集到的逸散废气及车辆清洗过程中消毒剂使用逸散的废气。防治措施为：保持良好的通风环境。

经工程分析，无组织排放废气排放量很小，并且无组织废气产生点扩散条件较好。因此，无组织废气的排放对外环境影响不大。车间操作人员需做好防护，尽量采用远程自动控制系统，减少与废气和医疗废物之间的近距离接触。

综上所述，采取以上措施后，项目运营期排放的废气（含有组织废气和无组织废气）均能达到《恶臭污染物排放标准》（GB14554-1993）、《大气污染物综合排放标准》（GB16297-1996）排放标准、《医疗废物处理处置污染控制标准 GB39707-2020》中表 3 标准限值要求。本项目废气处理措施可行。

## 8.2.2 废水污染防治措施

本工程在现有厂区内建设，现有厂区内建设有完善的雨污分流系统，初期雨水和生产废水、生活污水收集后送至全厂污水处理站处理达《城市污水再生利用工业用水水质》（GB/T19923-2005）标准后，后回用于生产补水，不外排。

### 一、本次建设工程废水产生情况

根据工程分析，本工程运营期废水包括生活污水与生产废水，生产废水又包括消毒废水、清洗废水、蒸汽发生器外排水、蒸汽冷凝水、废气处理系统旋流塔排水，本项目建设新增厂区废水量为  $1.57\text{m}^3/\text{d}$ ，项目废水经新建  $2\text{m}^3$  的废水收集池收集后排至全厂污水处理站处理。

### 二、废水不外排的可行性和可靠性

本次环评从处理后水质及水量分析废水不外排的可行性及可靠性。



### ●水质的要求

项目于 2019 年 8 月投运，废水进入现有污水处理站，根据 2019 年 9 月云南碧欧环保工程有限公司对厂区现有污水处理站出水水质的检测结果，通过比对《城市污水再生利用 工业用水水质》（GB/T19923-2005）中洗涤用水标准限值要求，2019 年现有污水处理站出水水质满足标准限值要求。

根据 2020 年 12 月中佰科技（云南）有限公司对厂区污水处理站进出水质的检测结果，通过比对《城市污水再生利用 工业用水水质》（GB/T19923-2005）中洗涤用水标准限值要求，2020 年现有污水处理站出水水质五日生化需氧量不满足标准限值要求，其他监测指标满足标准限值要求。

根据建设单位提供，二期污水处理站处理规模  $180+96\text{m}^3/\text{d}$ （ $180\text{m}^3/\text{d}$  综合废水处理系统， $96\text{m}^3/\text{d}$  湿式洗涤塔废水处理系统）即将建成投运，一期  $85\text{m}^3/\text{d}$  污水处理站便停止使用，处理工艺主要为生化+膜滤处理，出水水质能满足《城市污水再生利用 工业用水水质》（GB/T19923-2005）中洗涤用水标准限值要求，同时满足《医疗机构水污染物排放标准（GB 18466-2005）》中表 2 中卫生学相关指标，即肠道致病菌和肠道病毒不得检出。

本次评价建议加强污水处理站的运行管理，出现运行不稳定的情况及时进行检查、维修，确保出水水质能稳定达标。

### ●水量的要求

现有厂区污水处理站处理规模为  $85\text{m}^3/\text{d}$ ，根据现有全厂水平衡图（图 2.3-1），项目现有污水处理站处理水量为  $79.4\text{m}^3/\text{d}$ ，尚有  $5.6\text{m}^3/\text{d}$  的余量，本项目新增废水  $1.57\text{m}^3/\text{d}$  生产废水，现有污水处理站能够满足项目污水处理的需求。

待二期项目建成后，项目厂区污水站处理处理规模  $180+96\text{m}^3/\text{d}$ （ $180\text{m}^3/\text{d}$  综合废水处理系统， $96\text{m}^3/\text{d}$  湿式洗涤塔废水处理系统），项目产生废水进入  $180\text{m}^3/\text{d}$  综合废水处理系统，根据二期建成后全厂现有水平衡图（图 3.10-2），二期项目废水产生量为  $132.77\text{m}^3/\text{d}$ ，尚有  $48\text{m}^3/\text{d}$  的余量，本项目新增废水  $1.57\text{m}^3/\text{d}$  生产废水，二期项目建成后污水处理站能够满足项目污水处理的需求。

综上所述，无论是现有污水处理站、或是二期建成后的污水处理站，处理能力均能满足项目污水处理的需求。

现有工程废水进污水处理站之前，先进入新建  $2\text{m}^3$  的废水收集池，再进入

污水处理站。厂区二期项目建成后，现有处理规模为  $85\text{m}^3/\text{d}$  污水处理站配套污水混合池 ( $595\text{m}^3$ ,  $17\text{m}\times 7\text{m}\times 5\text{m}$ ) 将作为厂区生产废水调节池，同时建设  $300\text{m}^3$  的事故池，待二期项目建成投运后，项目废水量为  $132.77\text{m}^3/\text{d}$ ，富余容量约  $762.23\text{m}^3$ ，当污水处理站事故时，调节池至少可以暂存 6 天的废水，期间废水处理站抓紧维护、修理。根据经验污水处理站出现非正常概率较小，项目工艺简单，维护方便，同时后期污水处理站正常运行后污水收集池废水逐步返回至污水处理站处理，水池容积满足项目需要。

综上，污水处理站事故时废水不外排是可行及可靠的。

### 8.2.3 噪声治理措施

新增工程噪声主要来源于医废破碎装置、风机、各类泵等设备的机械噪声及空气动力性噪声，其噪声源强为  $85\sim 90\text{dB}(\text{A})$ 。噪声防治措施主要有：采取低噪声工艺及设备，合理平面布置，安装消声器、减震垫等综合噪声治理技术措施等。针对本项目现有工程实际采取的噪声防治措施及项目特点，项目已运行，企业已采取如下措施：

#### (1) 选用低噪声设备

①优先选用振动小、噪声低的设备，使用吸音材料降低撞击噪声；选用低噪声阀门；强烈振动的设备、管道与基础、支架、建筑物及其它设备之间采用柔性连接或支撑等。

②采用操作机械化和运行自动化的设备工艺，实现远距离的监视操作。

#### (2) 隔声、消声措施

各噪声设备均应采用隔声、消声、吸声、隔振等综合控制技术措施。

①风机：在风机出风口加装消声器，在风机和基础之间安装基础减震垫垫(如金属弹簧隔震器、橡胶隔震垫、玻璃纤维板等)，减少扰动，防止共震，能有效降低源强。

②泵类：采用减震、隔震措施，泵的进出口接管做挠性连接或弹性连接，并增加惰性块(钢筋混凝土基础)的重量以增加其稳定性，从而有效地降低震动强度。

#### (3) 加强管理

①加强设备的维护，确保设备处于良好的运转状态，杜绝因设备不正常运转时产生的高噪声现象；

②加强职工环保意识教育，提倡文明生产，防止人为噪声；

③对于厂区流动声源，要强化行车管理制度，设置降噪标准，严禁鸣笛，进入厂区低速行驶，最大限度减少流动噪声源。

综合所述，本次噪声防治措施从源头、传播途径、受体三个方面均有所考虑，根据厂界昼间、夜间噪声监测结果，项目厂界噪声满足 GB12348-2008《工业企业厂界环境噪声排放标准》3类标准要求。在叠加二期项目噪声后，厂界昼间、夜间噪声均能满足 GB12348-2008《工业企业厂界环境噪声排放标准》3类标准要求。

且厂址周围 200m 范围内无声环境敏感目标，因此项目的噪声防治措施是可行的。

## 8.2.4 固体废物污染防治措施

### (1) 固废的处置措施

由工程分析，项目运营期固废主要是经微波消毒处理后的医疗废物（5700t/a）、废活性炭（1.5t/a）、废过滤膜（0.3t/a）、废 UV 灯管（0.32t/a），项目固体废物合计 5702.12t/a。

产生的上述固废中，废活性炭、废过滤膜等分区放置于危险废物暂存间，暂存后交由危险废物经营许可证，且核准经营类别包括项目产生的危废种类的单位处置；废周转箱微波消毒处理后与经微波消毒处理后的医疗废物一起送高明县城市生活垃圾焚烧发电厂处理。

根据《医疗废物微波消毒集中处理工程技术规范》（HJ229-2021）的相关规定：“经消毒处理的医疗废物处置应符合 GB39707 的要求”。根据《医疗废物处理处置污染控制标准》（GB39707-2020）中 5.6.5 的规定，经消毒处理的医疗废物进入生活垃圾焚烧厂进行焚烧处置应满足 GB18485 规定的入炉要求。根据《国家危险废物名录》（2021 年版），感染性、损伤性、病理性废物按照《医疗废物微波消毒集中处理工程技术规范（试行）》（HJ/T229）进行处理后按照生活垃圾运输，进入生活垃圾填埋场填埋或进入生活垃圾焚烧厂焚烧，运输过程及处置过程可不按危险废物管理。

因此，本项目经微波消毒处理后的医疗废物送高明县城市生活垃圾焚烧发电厂处理，处置方式合理。同时，项目运行过程中应加强检测，确保医废处理效果；因设备故障造成处理设施停车或检测结果不合格时，必须对医疗废物残渣进行重

新消毒处理；禁止将监测结果不合格的残渣送入生活垃圾处置厂或采用其他方式处理。

以上固体废物处置措施简单有效，实施方便，工程投资低，总体是可行的。无害化医疗废物填埋必须满足《生活垃圾填埋场污染控制标准》(GB16889-2008)中填埋废物的入场要求以及分区单元填埋等技术要求。

## (2) 医废收集

根据《医疗卫生机构医疗废物管理办法》的相关规定，医疗卫生机构应当根据《医疗废物分类目录》，对医疗废物实施分类管理；根据《关于开展医疗机构废弃物专项整治工作的通知》（国卫办医函〔2020〕389号），将重点整治医疗机构不规范分类收集、登记和交接废弃物。企业现有工程处置医废包括：感染性废物、损伤性废物、病理性废物、化学性废物、药物性废物以及非特定行业中的为防治动物传染病而需要收集和处置的废物。本次医疗废物微波消毒系统处置对象为现有危险废物经营许可证中核准的医疗废物HW01中的感染性、损伤性及病理切片后废弃的人体组织、病理蜡块等不可辨识的病理性医疗废物，其他医疗废物送厂区焚烧系统处置。医疗废物在各医疗机构已进行分类，分别放入做好标签分类的周转箱中，由转运车送至本医废处置中心。医疗废物具有毒性、感染性等特点，只有对其进行全程监控，才能达到有效处理，因此医疗废物的收集和运输由处置中心派专用密闭运输车收集运输。收集装置采用特制带盖聚乙烯转运箱，转运箱内衬双层0.8~1mm厚的塑料袋。转运箱定点放置于各医疗机构的住院部、门诊楼等，并设置医疗废物警示标识，各医院和医疗卫生机构由专人将医疗废物收集倾倒入转运箱内。处置中心每天派专用收集运输车到昆明市辖区内各医院或医疗卫生机构收集运输医疗废物，用空转运箱替换装满医疗废物的转运箱，然后由医废转运车运送到处置中心，卸料、暂存等待处理。处置中心医废卸料区及冷藏室等均按《危险废物贮存污染控制标准》（GB18597-2001）的相关要求建设。各医院和医疗卫生机构自行按照《医疗废物集中处置技术规范（试行）》的要求设置医疗废物转运箱的贮存库房。

## (3) 医废交接的相关规定

医废交接参照《医疗废物集中处置技术规范》（环发〔2003〕206号）的有关规定进行管理。

①医疗废物运送人员在接受医疗废物时应检查医疗机构是否按照规定进行

包装和标示,并盛于周转箱内,不得打开包装袋取出医废。遇到包装破损、没有按照要求装入周转箱中和没有按照要求进行标示等情况时,应要求医疗机构重新包装、标示,否则有权拒收并应向当地环保局报告。

②医疗机构交予处置的废物采用转移联单管理。昆明市生态环境局负责对医疗废物转运计划进行审批。转移计划批准后,各医疗废物产生单位和处置单位的日常废物交接采用《危险废物转移联单》(医疗废物专用),该联单一式两份,每月一张,由处置单位医疗废物运送人员和医疗卫生机构医疗废物管理人员交接时共同填写,医疗卫生机构和处置单位分别保存,保存期限为5年。

③每车每次运送的医疗废物采用《医疗废物运送登记卡》管理,一车一卡,由各医疗卫生机构医疗废物管理人员交接时填写并签字。当医疗废物运送至处置单位时,处置单位接收人员确认该登记卡上填写的内容真实、准确后签收。

④医疗废物处置单位应当填报医疗废物处置月报表,报昆明市生态环境局备案。医疗废物产生单位和处置单位应当填报医疗废物产生、处置年报表,于每年1月份向市环保局报送上一年度的产生和处置情况年报表。

#### (4) 医废转运的相关规定

##### 1) 运送车辆要求

①医疗废物运送应当使用专用车辆。车辆厢体要求和车辆上配备的东西应满足《医疗废物集中处置技术规范》(环发[2003]206号)的相关要求。同时运送车辆应符合《医疗废物转运车技术要求》(GB19217-2003)。

②医疗废物运送车必须在车辆前、后部及两侧设置专用警示标识,两侧还应喷涂处置单位的名称和车辆编号。

③医疗废物运送车如需改作其他用途,应经彻底消毒处置,并经相关部门同意,取消车辆的医疗废物运送车辆编号,按照公安交通管理规定重新办理车辆用途变更手续。

##### 2) 运送要求

①医废处置单位应当根据总体医疗废物处置方案,配备足够数量的运送车辆和备用应急车辆,医废处置单位应为每辆运送车指定负责人,对医废运送过程负责。

②运送频次:对于有住院病床的医疗卫生机构,处置单位必须每天派车上门收集,做到日产日清;对于确实无法做到日产日清的有住院病床的医疗卫生机构,

应将医疗废物低温暂时贮存,暂时贮存温度应低于20°C,时间最长不超过48小时。对于无住院病床的医疗卫生机构,如门诊部、诊所,医废处置单位至少2天收集一次。

③运送路线:依托现有运输路线,尽量避开人口密集区域和交通拥堵道路。

④经包装的医疗废物应盛放于可重复使用的专用周转箱(桶)或一次性专用包装容器内。专用周转箱(桶)或一次性专用包装容器应符合《医疗废物专用包装物、容器标准和警示标识规定》。

⑤医疗废物运送前,处置单位必须对每辆运送车的车况进行检查,确保车况良好后方可出车。医疗废物运送车辆不得搭乘其他无关人员,不得装载或混装其他货物和动植物。车辆行驶时应锁闭车厢门,确保安全,不得丢失、遗撒和打开包装取出医废。

### 3) 消毒和清洗要求

医疗废物处置单位必须设置医疗废物运送车辆清洗场所和污水收集消毒处理设施。具体消毒、清洗方式方法和时间按照《医疗废物集中处置技术规范》要求。

### 4) 运送人员专业技能要求

医疗废物处置单位应对运送人员进行有关专业技能和职业卫生防护的培训,并达到如下要求:

①熟悉有关的环保法律法规,掌握环保部门制定的医疗废物管理的规章制度;熟知本岗位的职责和理解本规范的重要性;

②熟悉医疗废物分类与包装标识要求,装卸、搬运医疗废物容器(如包装袋、利器盒等)、周转箱(桶)的正确操作程序;

③在运送途中一旦发生医疗废物外溢、散落等应急情况时,知道如何采取应急措施,并及时报告。

上述固体废物处置措施,涉及到固体废物在收集、转运、无害化处理以及最终处置去向等各环节,处置中心严格拣选上述措施后,能确保固体废物得到妥善处理,将对环境的影响减小到最低限度,措施是可行的。

## 8.2.5 运营期生态环境保护措施

项目在现有厂区内建设,不新增占地,运营期应加强环境管理,确保处理废气环保设施的净化效率,避免废气的事故排放,加强厂区设备设施的维护维修,

以避免事故泄漏或跑冒滴漏对地下水造成影响；加强废水的环境管理，避免废水事故排放泄漏污染地下水体及土壤，保护生态环境。同时做好厂区的绿化工作，以达到净化环境的最佳效果，厂区内除绿化部分外，均采用水泥硬化。

### 8.2.6 电磁辐射防护措施

由于本项目作为应急设备使用，待二期项目建成后使用的微波发生器频率不高，且位于外壁为 5mm 厚不锈钢管道内，此外管道外还有一层封闭的不锈钢箱体，出于保护厂区工作人员健康的目的，设备工作时安全防护距离为箱体外 1m，运行期电磁辐射防护措施主要为管理措施：

(1) 在箱体周围设置有自动报警功能的即时监测装置，防止微波泄漏对操作人员造成人身伤害。

(2) 箱体四周 1m 处设警戒线，此外应该在四周设警示标志。设备正常运行时，工作人员及无关人员不得随意进入防护区域，尤其是箱体内。

(3) 为保证微波操作人员的安全，若有突发故障，需要工作人员进入屏蔽内应急作业时，应穿用金属丝织成的屏蔽防护服、帽、手套等，并佩戴涂有二氧化铅层的防护眼镜。

(4) 定期对箱体外部功率密度进行检测。

### 8.2.7 地下水污染防治措施

项目运行期污废水的有效收集、无渗漏输送，固体废物的有效收集、暂存和无害化处置，以及医废微波处理车间、医废暂存冷库、污水收集池等区域无渗漏成为污废水和固废治理的重要环节，地下水污染防控措施如下：

#### (1) 清污分流

要按清污分流分质处理的原则，建成三大排水系统，即生产废水、生活污水、初期雨水和雨水要有组织地分别排入对应的系统管网和处理系统处理。

#### (2) 厂区污染防渗措施及要求

依据厂区可能发生渗漏的区域的污染物性质和生产单元的构筑方式，结合厂区地质和水文地质条件，根据《环境影响评价技术导则-地下水环境》(HJ610-2016) 厂区可划分为重点防渗区、一般防渗区和简单防渗区。项目厂区污染防渗分区见图 5.2.3-9。

微波消毒车间、污水收集池等区域划分为重点防渗区，其按照《环境影响评

价技术导则-地下水环境》(HJ610-2016)中重点防渗区的防渗要求进行防渗设计,防渗层的防渗性能应等效于厚度 $\geq 6\text{m}$ ,渗透系数 $\leq 1.0 \times 10^{-7}\text{cm/s}$ 的黏土层的防渗性能。

### (3) 地下水污染监控措施

建立项目区的地下水环境监控体系,包括建立地下水监控制度和环境管理体系、制定监测计划并实施等。

为监控地下水环境受污染情况,为监控地下水环境受污染情况,把 ZXGW1、ZXGW2、ZXGW3、ZXGW4、厂区南侧 1#泉点设置为地下水水质监测井,其中 ZXGW1 处于项目区地下水径流方向的上游,为背景监测井;ZXGW2、ZXGW3 处于项目区地下水径流方向的侧方向上,为污染扩散监测井;ZXGW4、厂区南侧 1#泉点处于项目区地下水径流方向的下游,为污染监视井;地下水跟踪监测井分布图见图 5.2.3-10。

表 7.3-18 地下水跟踪监测井名称、监测频次、监测层位、监测因子等信息一览表

监测井名称	针对项目	监测频次	监测层位	监测因子
ZXGW1	全厂	每年监测 2 次 (枯水期和丰水期各 1 次)	岩溶 水含水层	pH、氨氮、 耗氧量、汞、LAS 等
ZXGW2				
ZXGW3				
ZXGW4				
厂区南侧 1#泉点				

### (4) 应急处理措施

#### ① 应急预案

企业应按国家、地方及行业相关规范要求,制定地下水污染应急预案,并在发现污废水渗漏时立刻启动应急预案,采取应急措施阻止污染物泄漏和扩散,降低地下水受污染程度。地下水污染应急预案应包括以下要点:如污废水发生渗漏时,应立即向公司环保部门及行政管理部门报告,调查并确认污染源位置;对泄漏至地面的污染物及时进行清理等的计划和实施方案。

#### ② 应急措施

(a) 厂区地面的防渗层或污废水输送管道等出现破损或破裂时,应及时对其进行修补,避免污废水发生渗漏。

(b) 对厂区内泄漏至地面的污染物,须及时进行清理并妥善处置。

(c) 每年对跟踪监测井进行定期监测,若发现水质受到污染时,应增加水质的监测频率,并调查和确认污染源位置,采取有效措施及时阻断确认的污染源,



以降低对地下水环境的污染。

总体来说，项目为医疗废物集中处置项目，项目的主体生产设施和装置基本置于地面上，属于相对污废水渗漏或泄漏易于发现和易处理的区域；且现有厂区已建立有完善的地下水监测系统，在本次工程建设过程中做好污染防渗措施，运行期加强维护和管理情况下，污废水、固废发生渗漏或泄漏造成地下水污染的可能性较小，项目建设运营对地下水环境的影响是可控的，对地下水环境的影响从环保上来说是可接受的。所以，措施可行。

### 8.3 项目污染防治措施一览表

为便于环保施工监理及竣工验收，特归纳工程环保对策措施如表 8.3-1。

表 8.3-1 项目环境环保对策措施及建议一览表

项目	具体环保措施
施工期	
施工期 大气	自然扩散
施工期 噪声	项目施工在昼间进行，夜间不进行施工。且项目建设在办公区和一期焚烧主厂房之间，已有建筑作为声屏障，达到自我缓解噪声的效果
施工期 废水	项目施工期间废水主要为施工人员的生活污水，依托现有厂区污水处理设施处理后回用，不外排。
施工期 固体废弃物	①施工过程中产生的废钢筋头、废脚手架、废模板，以及封顶后各项工程产生废管线、废脚手架等回收利用垃圾，收集后外售物资回收部门； ②施工期生活垃圾依托厂区内现有生活垃圾收集设施收集后，委托环卫部门清运处理。
运营期	
环境空气 保护	<p>(1) 收运过程废气防治措施</p> <p>①医疗废物密封包装后由封闭的周转箱、利器盒盛装，严禁运输过程中医疗废物洒落。</p> <p>②提高操作人员业务能力。</p> <p>③合理规划收集运输路线。</p> <p>④运输车辆文明驾驶、安全驾驶。</p> <p>⑤避免早晚交通高峰作业，缩短对外环境影响时间。</p> <p>⑥转运车内的防护设备、防护用品确保处于正常工作状态，不得擅自拆除或停止。</p> <p>(2) 有组织废气防治措施</p> <p>①微波消毒设备内置“二级过滤器（过滤尺寸<math>&lt;0.2\mu\text{m}</math>，耐温不低于<math>140^{\circ}\text{C}</math>，过滤效率<math>&gt;99.999\%</math>）+活性炭吸附装置”（滤膜及活性炭每 25 天更换一次）。微波消毒装置废气经内置处理装置处理后，最终通过机房顶部排气系统，经风机引至外部废气处理系统（厂房废气处理系统）处理后经 15m 高的排气筒排放。外部废气处理系统采用“旋流塔+UV 光氧催化”处理工艺；</p> <p>②在进料口、出料口处设置集气罩，通过管道和风机将该两处的废气引入上述“旋流塔+UV 光氧催化”处理系统集中处理后经 15m 高的排气筒排放。</p> <p>(3) 无组织废气防治措施</p> <p>①保持良好的通风环境。</p> <p>②医疗废物进场后应在规定时间内及时处理，减少存放时间，避免恶臭产生；</p>

	若不能及时处理的应冷藏储存。
水环境保护	项目新建容积为 2m <sup>3</sup> 废水收集池收集项目产生的废水，收集后排至全厂污水处理站处理；
声环境保护	(1) 选用低噪声设备。 (2) 各噪声设备均应采用加装消声器、减震垫等综合控制措施。 (3) 加强生产区绿化。
固体废物	(1) 不新增工作人员，生活垃圾不新增； (2) 废活性炭、废过滤膜等分区放置于危险废物暂存间，暂存后交由危险废物经营许可证，且核准经营类别包括项目产生的危废种类的单位处置；废周转箱微波消毒处理后与经微波消毒处理后的医疗废物一起送嵩明县城市生活垃圾焚烧发电厂处理。 (4) 经微波消毒灭菌处理合格后的医疗废物属于危险废物，根据《国家危险废物名录》（2021 年版），感染性、损伤性、病理性废物按照《医疗废物微波消毒集中处理工程技术规范（试行）》（HJ/T229）进行处理后按照生活垃圾运输，进入生活垃圾填埋场填埋或进入生活垃圾焚烧厂焚烧，运输过程及处置过程可不按危险废物管理。项目医疗废物经微波消毒处理后嵩明县城市生活垃圾焚烧发电厂处理。
地下水	(1) 清污分流 (2) 厂区污染防治措施及要求 医废微波处理车间、污水收集池等区域划分为重点防渗区；对于重点防渗区，按照《环境影响评价技术导则-地下水环境》（HJ610-2016）中重点防渗区的防渗要求进行防渗设计，防渗层的防渗性能应等效于厚度≥6m，渗透系数≤1.0×10 <sup>-7</sup> cm/s 的黏土层的防渗性能。 (3) 污废水渗漏检测及地下水污染监控措施 ①依托现有工程地下水跟踪监测及监控措施； ②将厂区定期对跟踪监控井进行监测。 ③制定地下水污染应急预案；
电磁环境	(1) 在箱体周围设置有自动报警功能的即时监测装置，防止微波泄漏对操作人员造成人身伤害。 (2) 箱体外 1m（包括箱体）设为控制区域，四周设警戒线及标志。 (3) 为保证微波操作人员的安全，若有突发故障，需要工作人员进入屏蔽内应急作业时，应穿用金属丝织成的屏蔽防护服、帽、手套等，并佩戴涂有二氧化铅层的防护眼镜。 (4) 定期对箱体外部功率密度进行检测。
生态环境	强化厂区绿化和美化。
事故性风险预防与应急	(1) 医废泄漏风险防范措施及应急措施 密封转运、严禁洒落、合理规划路线；一旦洒落应向本单位应急事故小组取得联系，设立隔离区等措施。 (2) 医废暂存安全防范措施 应满足《危险废物贮存污染控制标准》和《医疗卫生机构医疗废物管理办法》的有关要求。 (3) 医疗废物处置过程中风险防范和事故应急措施 进场医废中，不适于本工艺处理的医废送现有焚烧炉焚烧处置；配备双回路电

<p>源；定期对医疗废物处置设备各部件进行定期维护；操作人员应当佩戴规定的个人防护装备对设备进行检修。</p> <p>(4) 电磁辐射安全防范及泄漏事故应急措施 配备足够数量的微波检测仪，一旦发生泄漏必须采取相应措施。</p> <p>(5) 地下水污染防患措施 对新增装置区按照重点防渗区进行防渗。</p> <p>(6) 火灾事故安全防范措施 设置室内、室外消防栓。</p>
---

## 9 环境经济损益分析

医废处理厂的建设和运营本身就是一个治理污染、控制污染的项目，是对医疗废物进行无害化、减量化处理的有效手段，但在处理过程中也不可避免的会产生污染，需对其本身各环节产生的污染进行控制和治理，以充分发挥其环境效益、社会效益和经济效益的功效。

### 9.1 环保措施投资估算

本次工程环境保护工程包括水污染控制工程、噪声污染控制工程、大气污染控制工程、固体废物处置等环保设施工程。本项目环境保护投资估算结果见表 9.1-1。

表 9.1-1 环保投资估算表

序号	环保工程		投资 (万元)	备注
1	污水处理	2m <sup>3</sup> 废水消毒收集池1个及防渗工程	5	/
2	噪声控制		15	高噪声设备加装消声器、减震垫等
3	大气污染防治	引风机+二级过滤膜过滤+活性炭吸附	45	处理消毒系统排放气体
		排气扇	5	处理厂房无组织排放气体
		集气罩+旋流塔+UV催化净化处理	70	处理厂房排放气体
4	固体废物治理	废活性炭、废过滤膜	5	交由危险废物经营许可证，且核准经营类别包括项目产生的危废种类的单位处置
		废周转箱、经微波消毒处理后的医疗废物	10	送高明县城市生活垃圾焚烧发电厂处理
5	微波泄漏即时监控报警装置		26	电磁辐射防治
合计			181	/

项目工程总投资 1000 万元，环保投资估算为 181 万元，约占总投资的 18.1%。

### 9.2 环保设施运行费用

环保运行费用包括“三废”处理的成本费和固定费用，成本费用包括原辅材料费、燃料动力消耗等，固定费用包括环保设备维修费、折旧费、技术措施费、环管理费及其它费用。

#### 1) 环保措施的折旧费

各环保措施的固定资产形成率为 100%，残值率按 10% 计，平均按 10 年折旧计算，则环保措施的折旧费为 23.5 万元/年。

#### 2) 环保措施的运行费

主要是环保设备的动力费（主要是电费，约 2 万元/年）、材料费(主要是活性炭、过滤膜、碱液、UV 灯管等的费用，约 3 万元/年)等，合计约 5 万元/年。此外，维修费按环保投资的 3% 计，即维修费为 7.8 万元/年。新增环境监测费 3 万元/年。环保管理和依托厂区现有。

由上述费用构成的环保运转成本为 39.3 万元/年。

### 9.3 项目的环境效益

项目工程处置的对象为医疗废物，就项目本身而言，就是对环境有利的建设项目。项目总投资 1000 万元，对于企业而言，处理医疗固废是需要由产生医疗固废的医疗机构向处置单位支付处理费，有一定的利润。

随着经济的发展，入院就医人员增加后，医疗机构医疗固废也会逐步增加，项目的利润也会增加。

项目运营期也会产生污染物，但项目经过采取合适的废水、废气、噪声等污染治理及清洁生产等措施后，达到了有效控制污染和保护环境的目的。

项目废水经收集处理达标后全部回用不外排，废水全部回用，可减少新鲜水的用量 1.57m<sup>3</sup>/d,每年可节约水资源 471t，为企业节约 2300 元/a。

项目废气经收集处理后达标排放，根据工程分析项目废气治理措施对各废气污染物去除量（汞 6.815kg/a,甲醛 2303.89kg/a,苯 3187.04kg/a,甲苯 2860.66kg/a、二甲苯 6162.89kg/a、氨 1727.91kg/a、硫化氢 72.96kg/a、颗粒物 47997.6kg/a），参考《应税污染物和当量值表》和《环境保护税税目税额表》及《云南省人民代表大会常务委员会关于环境保护税云南省适用税额和应税污染物项目数的决定》，经计算本项目废气治理措施对各废气污染物的去除情况转化为环境经济效益可以体现为约合 17.64 万元/年。

表 9.3-1 本项目废气治理措施对各废气污染物的去除情况转化效益表

序号	污染物	去除量 (kg)	当量值	税额 (元)	环境效益 (元)
1	汞	6.815	0.0005	1.2	16356
2	甲醛	2303.89	0.125	1.2	22117.34
3	苯	3187.04	0.05	1.2	76488.96
4	甲苯	2860.66	0.18	1.2	19071.07
5	二甲苯	6162.89	0.27	1.2	27390.62
6	氨	1727.91	9.09	1.2	228.1069
7	硫化氢	72.96	0.29	1.2	301.9034
8	颗粒物	47997.6	4	1.2	14399.28
/	合计	/	/	/	176353.3

医疗废物属于危险废物，它不仅含有大量的细菌病毒，而且有空间污染、急性传染和潜伏性传染的特征。如果不对其进行严格处理，任意丢弃，扩散到生活环境中，就会污染大气、水源、土地等，造成疾病传播，严重危害人民群众的身体健康，造成巨大的经济损失和资源的浪费。本项目建设后对昆明市医疗废物实行集中安全处理、处置，该项目的运行将会消除医疗废物对环境和人群健康的危害，同时改善了全市旅游环境和投资环境，直接和间接的经济效益是显著的。

#### 9.4 项目的社会效益

本项目利用微波消毒处理医疗废物，使之无害化、减量化，实现了医疗废物对环境和公众安全卫生的危害风险减轻到最低限度，从而使当地居民生活环境和健康水平得到改善和提高。同时，医疗废物处理率是考核城市环境建设的一项重要指标，可以反映城市基础设施水平。因此，本次扩建工程建成后，可有效缓解现有工程对医疗废物的处置压力，同时也对昆明市后期医疗废物产生量的增加提供了处置保障，对改善昆明市的投资环境，提高昆明市总体竞争能力和促进经济的可持续发展均有积极作用。

## 10 环境管理和环境监测

### 10.1 环境管理

为了全面贯彻和落实国家以及地方环境保护政策、法律、法规，保护本工程周围环境，保证企业中各环保设施正常运行，达到企业污染物达标排放，企业内部必须建立行之有效的环境管理和监测机构。确保工程建设不同时期的各种不良环境影响得到有效控制和缓解，必须对建设及运行的全过程进行严格、科学的环境管理与监控。全面遵循国家对医疗废物集中处理的一系列规范和制度，同时做好项目内二次污染治理减缓工作。

#### 10.1.1 环境管理机构

为了做好生产全过程的环境保护工作，减轻本项目外排污染物对环境的影响程度，建设单位应高度重视环境保护工作。设立内部环境保护管理机制，将环保工作纳入企业管理中，制定合理的管理监督及污染控制指标，以实现企业污染物达标排放和总量控制目标。应指定专职或兼职环保人员，负责环境管理、环境监测和事故应急处理。

环保管理人员应先培训后上岗。培训重点是国家一系列医疗废物收集、转运、贮存、处理和各项流程管理及二次污染防治的有关文件、规定和标准；各环保设备正常运行状态及故障处理等专业知识。本环评报告也是培训的内容之一。

环境保护管理机构（或环境保护责任人）应明确如下责任：

（1）保持与环境保护主管机构的密切联系，及时了解国家、地方对本项目的有关环境保护的法律、法规和其它要求，及时向环境保护主管机构反映与项目有关的污染因素、存在的问题、采取的污染控制对策等环境保护方面的内容，听取环境保护主管机构的指示和意见。

（2）及时将国家、地方与本项目环境保护有关的法律、法规和其它要求向单位负责人汇报，及时向本单位有关机构、人员进行通报，组织职工进行环境保护方面的教育、培训，提高环保意识。

（3）及时向单位负责人汇报与本项目有关的污染因素、存在问题、采取的污染控制对策、实施情况等，提出改进建议；协助企业领导实现环境综合整治定量考核目标。

(4) 负责制定、监督实施本单位的有关环境保护管理规章制度，负责实施污染控制措施、管理污染治理设施，要求各环保设施运行过程进行详细的记录。环境保护责任人应检查环保治理设施的落实运行情况，监督和考核相关责任部门和人员。

(5) 按照本报告提出的各项环境保护措施，编制详细的环境保护措施落实计划，明确各污染源位置、环境影响、环境保护措施、落实责任机构（人）等，并将该环境保护计划以书面形式发放给相关人员，以便于各项措施的有效落实。

(6) 检查落实各项环保措施。

重点检查高温蒸汽处理锅的运行状态，是否达到相关标准要求，检查转运车的事故应急准备的人员配备和应急物资准备情况，检查落实医疗废物转运的五联单实施情况，检查医疗废物贮存库的污染防治措施及堆存管理是否符合规范要求，冷藏设备是否完好备用。

每天检查废气灭菌、过滤吸附设施运转情况，检查污水处理站运转情况及出水达标情况，出水的回用、外排情况，检查各项环保设施运行记录。

完成年度监测工作。

组织员工环境保护培训提高，组织应急演练。

项目拟发生变更或改造等可能引起污染排放情况变化之前，督促进行环境影响评价。

(7) 建立企业环境管理台账。记录形式分为电子化存储和纸质存储两种形式。记录内容包括基本信息、生产设施运行管理信息、污染治理设施运行管理信息、监测记录信息及其他环境管理信息等。台账记录要求可参考《排污单位环境管理台账及排污许可执行报告技术规范 总则》和《排污许可证申请与核发技术规范 工业固体废物和危险废物治理》（HJ1033—2019）中相关要求，建设单位建立环境管理台账记录制度。

### 10.1.2 健全环境管理制度

建立完善的环境管理体系，健全内部环境管理制度，加强日常环境管理工作，对整个过程实施全过程环境管理，杜绝医疗废物处置过程中环境污染事故的发生，保护环境。



加强建设项目的环境管理，根据本报告提出的污染防治措施和对策，制定出切实可行的环境污染防治办法和措施；做好环境教育和宣传工作，提高各级管理人员和操作人员的环境保护意识，加强员工对环境污染防治的责任心，自觉遵守和执行各项环境保护的规章制度；定期对环境保护设施进行维护和保养，确保环境保护设施的正常运行，防止污染事故的发生；加强与环境保护管理部门的沟通和联系，主动接受环境管理主管部门的管理、监督和指导。

### 10.1.3 环境管理内容

公司在生产管理中制定的主要环境管理内容如下：

#### (1) “三同时”制度

在项目筹备、实施、建设阶段，应严格执行“三同时”，确保污染处理设施能够和生产工艺“同时设计、同时施工、同时投入使用”。

#### (2) 报告制度

向当地环保部门报告污染治理设施的运行情况、五联单制度执行情况、污染物排放情况及污染事故或污染纠纷等。项目排污发生重大变化、污染治理设施改变或项目改扩建等必须向当地环保部门申报。

#### (3) 污染治理设施的管理、监控制度

项目建成后，必须确保污染治理设施长期、稳定、有效地运行，配合上级环保主管部门检查、监督工程配套建设的污水、废气、噪声、固废和危险废物等治理措施的落实情况；检查、监督环保设备等的运行、维修和管理情况，监督本单位各排放口污染物的排放状态。

#### (4) 日常环境管理制度

制定并实施公司环境保护工作的长期规划及年度污染治理计划；建立并实施环境目标管理责任制，明确责任目标；定期检查环保设施的运行状况及对设备的维修与管理，严格控制“三废”的排放；协同有关环境保护主管部门组织落实“三同时”，参与有关方案的审定及竣工验收；一旦发生环境风险事故，环境管理机构将参与事故的处理。

#### (5) 环保奖惩制度

各级管理人员都应树立环境保护的思想，企业也应设置环境保护奖惩条

例。对爱护环保治理设施、节省原料的工作者实施奖励；对于环保观念淡薄，不按环保要求管理，造成环保设施损坏、环境污染及原材料浪费者予以处罚。

## **10.2 施工期环境监理**

作为应急处理系统，厂房采用彩钢瓦建设，不涉及基础开挖，施工期工作内容主要为厂房搭建和设备安装等，项目已于 2019 年 8 月投入运行，废水处理设施依托原有项目，因此项目尚未开展施工期环境监理工作。

## **10.3 污染物排放清单及管理要求**

### **10.3.1 污染物排放清单**

污染物排放清单见表 10.3-1：

表 10.3-1 项目污染物排放清单

污染源	污染物	处置方式	排放方式	排放状况			排污口设置	执行标准		
				速率 kg/h	浓度 mg/m <sup>3</sup>	排放量 t/a				
废气	微波消毒车间废气排气筒	汞	微波消毒系统自带 废气处理设施(二级 高效过滤+活性炭吸 附)+厂房废气处理 系统(旋流塔+UV 催化净化)	连续有 组织	0.000142	0.0071	0.0006816	1根高15m 内径0.6m 排气筒	《大气污染物综合排放标 准》(GB16297-1996)标 准限值	
		甲醛			0.024	1.2	0.1152			
		苯			0.0332	1.66	0.15936			
		甲苯			0.0298	1.49	0.14304			
		二甲苯			0.0642	3.21	0.30816			
		颗粒物			0.5	25	2.4			
		TVOC			0.1778	8.89	0.85344			《医疗废物处理处置污染 防治最佳可行技术指南》 (试行)(HJ-BAT-8)4.3.4 限值
		非甲烷总烃			0.208	10.4	0.9984			
	微波消毒车间废气无组织废气	NH <sub>3</sub>	微波处理设施设备 微负压、装置密闭	间断无 组织	0.0009	/	4.32	无组织排 放	《恶臭污染物排放标准》 (GB 14554-93)中的标准 要求	
		H <sub>2</sub> S			0.000038	/	0.1824			
		TVOC			0.00889	/	42.672			《挥发性有机物无组织排 放控制标准》(GB37822 -2019)中厂区内VOCs 无组织排放标准限值要求
		甲醛			0.0012	/	5.76			
		汞			0.0000071	/	0.03408			
		苯			0.00166	/	0.0070128			

		甲苯			0.00149	/	7.152		
		二甲苯			0.00321	/	15.408		
		非甲烷总烃			0.0104	/	49.92		
		颗粒物			0.025	/	120		
废水	微波消毒车间场地消毒、清洗废水；废气处理系统旋流塔用排水；蒸汽发生器外排废水；蒸汽冷凝水	pH	进入全厂污水处理站处理后在厂区内回用	回用	/	/	/	不外排	《城市污水再生利用 工业用水水质》(GB/T19923-2005) 标准
		COD <sub>Cr</sub>			/	/	/		
		BOD <sub>5</sub>			/	/	/		
		NH <sub>3</sub> -N			/	/	/		
		SS			/	/	/		
		余氯			/	/	/		
		粪大肠菌群			/	/	/		
		挥发酚			/	/	/		
		LAS			/	/	/		
		Hg			/	/	/		
固废	生活垃圾	与厂区内现有生活垃圾一起委托环卫部门清运处理	100%处置	/	/	0	/	项目生产过程中产生的危险废物，需要临时贮存应执行《危险废物贮存污染控制标准》(GB18597—2001) 及其修改单的相关要求	
	废滤膜(废物类别 HW49, 危险废物代码 900-041-49)	分区放置于危险废物暂存间, 暂存后交有危险废物经营许可证, 且核准经营类别包括项目产生的危废种类的单位处置		/	/	0			
	废活性炭(废物类别 HW49, 危险废物代码 900-041-49)	分区放置于危险废物暂存间, 暂存后交有危险废物经营许可证, 且核准经营类别包括项目产生的危废种类的单位处置		/	/	0			
	废 UV 灯管(废物类别 HW29, 危险废物代码 900-023-29)	分区放置于危险废物暂存间, 暂存后交有危险废物经营许可证, 且核准经营类别包括项目产生的危废种类的单位处置		/	/	0			
	生活垃圾	与厂区内现有生活垃圾一起委托环卫部门清运处理		/	/	0			
	微波消毒处置后的医疗废物(HW01)	送嵩明县城市生活垃圾焚烧发电厂处理		/	/	0			

噪声	新增设备产生噪声	减震垫、厂房隔声	连续	厂界昼间小于 60dB(A), 夜间小于 50dB(A)	厂界	《工业企业厂界环境噪声排放标准》(GB12348-2008) 3 类标准
----	----------	----------	----	------------------------------	----	--------------------------------------

### 10.3.2 排污口规范化设置

固定噪声源、固体废物贮存和排气筒设置应符合“一明显、二合理、三便于”的要求，即环保标志明显，排污口（接管口）设置合理，便于采集样品、便于监测计量、便于公众参与和监督管理。同时要求按照国家环保部制定的《环境保护图形标志实施细则（试行）》的规定，设置与排污口相应的图形标志牌。

1) 排气筒设置取样口，并具备采样监测条件，排放口附近树立图形标志牌。

2) 排污口管理。建设单位应在各个排污口处树立标志牌，并如实填写《中华人民共和国规范化排污口标记登记证》，由环保部门签发。环保主管部门和建设单位可分别按以下内容建立排污口管理的专门档案：排污口性质和编号；位置；排放主要污染物种类、数量、浓度；排放去向；达标情况；治理设施运行情况及整改意见。

### 10.4 环境监测建议

项目施工期已结束，主要对运行期提出监测建议。

建设单位应该按照 HJ819-2017《排污单位自行监测技术指南-总纲》的要求，在项目建成前完成自行监测方案的编制及相关准备工作。项目建成后按照最新的监测方案开展监测活动，可根据自身条件和能力，利用自有人员、场所和设备自行监测；也可委托其它有资质的检（监）测机构代其开展自行监测。

结合本工程的具体建设情况，根据《排污许可证申请与核发技术规范 工业固体废物和危险废物治理》（HJ1033—2019）中医疗废物处置的相关要求，本工程运行期的环境监测方案如下：

#### （1）污染源监测

运行期污染源监测见表 10.4-1。

表 10.4-1 污染源监测

污染源类型	监测对象	监测项目	监测点位	频率	备注
废气	微波消毒车间有组织废气排放口	颗粒物、NH <sub>3</sub> 、H <sub>2</sub> S、TVOC、汞、甲醛、非甲烷总烃、苯、甲苯、二甲苯、臭气浓度	厂房废气排气筒 1#	每半年 1 次	本次新增
	厂界无组织废气	NH <sub>3</sub> 、H <sub>2</sub> S、VOCs、非甲烷总烃、氯气、甲醛、汞、	上风向厂界外 1m—	每半年 1 次	依托厂区现有监测

		甲烷、苯、甲苯、二甲苯、臭气浓度	个点,下风向厂界外1m三个点		方案
废水	回用水	pH、SS、COD <sub>Cr</sub> 、BOD <sub>5</sub> 、氨氮、粪大肠菌群、LAS、Hg、肠道致病菌、肠道病毒、结核杆菌、总汞、总铅、挥发酚	污水处理站进、出水口	每半年1次	依托厂区现有监测方案
噪声	厂界	噪声等效声级	厂界四周	每年一次	依托厂区现有监测方案
固废	医废处理残渣	委托经环保部门认可的机构采用生物学方法对消毒处理后的残渣做例行检测(可以采用枯草杆菌黑色变种芽孢作为代表性菌种)。在项目试运行期间请环保认可的检测单位对消毒后的产物进行鉴定是否满足消毒效果。		检测频率至少为2次/年	本次新增
	污水处理污泥	粪大肠菌群数、蛔虫卵死亡率		清掏前	本次新增
后期雨水	雨水排放口	COD <sub>Cr</sub> 、SS		月 <sup>d</sup>	依托厂区现有监测方案
d 雨水排放口每月有流动水排放时开展一次监测,如监测一年无异常情况,可放宽至每季度有流动水排放时开展一次监测					

## (2) 环境质量监测

运行期间环境质量监测见表 10.4-2。

表 10.4-2 环境质量监测

环境质量	监测项目	监测点位	频率
土壤	pH、汞、苯、甲苯	距厂界外 1.0km 范围内的主导风向向下风向布设 1 个监测点	1 次/5 年
地下水	pH、耗氧量、氨氮、总大肠菌群、菌落总数、总磷、汞、砷、铅等	ZXGW1、ZXGW2、ZXGW3、ZXGW4、厂区南侧 1#泉点	2 次/年、丰枯期各 1 次
电磁环境	电场强度	微波消毒设备箱体外 1m、项目区厂界四周	每半年 1 次

## 10.5 建设项目竣工环境保护验收一览表

项目竣工环保设施验收清单见表 10.5-1。

表 10.5-1 项目环保设施竣工验收一览表

类别	污染源	采取的环保措施	处理效果	验收标准
废气	微波消毒车间废气排气筒	旋流塔+UV 催化净化+15m 排气筒	除尘效率大于 95%、汞净化效率大于 90%、H <sub>2</sub> S 净化效率大于 95%、	非甲烷总烃执行《医疗废物处理处置污染控制标准 GB39707-2020》中表 3 标准限值要求；氨、硫化

类别	污染源	采取的环保措施	处理效果	验收标准
			NH <sub>3</sub> 净化效率大于95%、甲醛、苯等有机废气净化效率大于95%	氢、臭气浓度执行《恶臭污染物排放标准》(GB14554-93)标准；颗粒物、甲醛、汞、苯、甲苯、二甲苯执行《大气污染物综合排放标准》(GB16297-1996)二级标准；TVOC参照执行《医疗废物处理处置污染防治最佳可行技术指南》(试行)(HJ-BAT-8) 4.3.4 限值要求
	车间无组织废气	空气扩散	/	《恶臭污染物排放标准》(GB14554-93)标准、《大气污染物综合排放标准》(GB16297-1996)二级标准、VOCs参照执行《挥发性有机物无组织排放控制标准》(GB37822-2019)
废水	微波消毒车间场地消毒、清洗废水；废气处理系统旋流塔用排水；蒸汽发生器外排废水；蒸汽冷凝水	进入污水处理站处理后在厂区内回用	/	《城市污水再生利用 工业用水水质》(GB/T19923-2005)标准
固体废物	生活垃圾	与厂区内现有生活垃圾一起委托环卫部门清运处理	100%处置	/
	废滤膜	分区放置于危险废物暂存间，暂存后交有危险废物经营许可证，且核准经营类别包括项目产生的危废种类的单位处置	100%处置	项目生产过程中产生的危险废物，需要临时贮存应执行《危险废物贮存污染控制标准》(GB18597-2001)及其修改单的相关要求
	废活性炭		100%	
	废UV灯管			
微波消毒处置后的医疗废物	微波消毒处理后送高明县城市生活垃圾焚烧发电厂处理	符合《医疗废物微波消毒集中处理工程技术规范》(HJ229-2021)的要求	满足HJ229消毒效果检验指标	
	设备噪声	选用低噪声设备，采取基础减震，厂房隔声。	厂界噪声达标	《工业企业厂界噪声标准》(GB12348-2008) 3类标准



类别	污染源	采取的环保措施	处理效果	验收标准
	地下水	微波消毒车间等区域划分为重点防渗区，其按照《环境影响评价技术导则-地下水环境》（HJ610-2016）中重点防渗区的防渗要求进行防渗设计，防渗层的防渗性能应等效于厚度 $\geq 6\text{m}$ ，渗透系数 $\leq 1.0 \times 10^{-7}\text{cm/s}$ 的黏土层的防渗性能。 把 ZXGW1、ZXGW2、ZXGW3、ZXGW4、厂区南侧 1#泉点设置为地下水水质监测井，定期监测。		
	环境风险	加强管理，加强设备、管道、阀门等检测和维修，防止跑、冒、滴、漏；依托厂区事故水池；配备劳保用品、应急设备，修订风险应急预案定期进行演练。		
	电磁辐射	项目微波消毒设备带有自屏蔽设施。 评价提出将微波消毒设备箱体外侧 1m 内区域（包括箱体）设为控制区域（设置警示线、警示牌）。微波消毒设备工作时，非电磁辐射作业人员禁止进入机箱或在机箱外 1 米范围内活动。		

## 11 评价结论与建议

### 11.1 项目概况

昆明市医疗废物集中处置中心微波消毒应急处置装置技改项目在现有厂区内建设，现有工程建设地点位于云南省昆明市富民县罗免镇高仓村。本次工程在现有厂区内新建 2 台处理能力为 10t/d 的医疗废物微波消毒设备，处置规模为 6000t/a。服务范围为昆明市行政区划内全部的医疗卫生机构。总投资 1000 万元，其中环保投资 181 万元，约占总投资的 18.1%。

本项目采用微波消毒处理医疗废物，属于《产业结构调整指导目录（2019 年本）》中的鼓励类。

工程在现有厂区内建设，主要建设医疗废物微波消毒生产车间并配套相应的污染治理设施，项目建设工期为 2 个月。

本项目生产过程中使用电作为能源，不新增劳动定员。微波消毒处理系统年工作天数 300 天，主体设备年工作时间 4800 小时。

### 11.2 项目选址环境可行性

建设项目的选址符合国家现行政策、法规，符合当地规划及相关环境保护要求。项目周边无风景名胜区、自然保护区、饮用水源保护区等需要特殊保护的区域。项目所处区域不属于重要生态功能区、生态环境敏感区、脆弱区等，不涉及当地生态红线。项目总图布置合理，在现有厂区内建设，现有工程设置有 300m 的卫生防护距离，现状卫生防护距离内无长期居住的居民点。在项目采取可研及环评提出的各项污染防治措施、生态保护措施及风险防范措施的基础上，从环保的角度，项目选址可行。

### 11.3 环境质量现状

#### 11.3.1 大气环境质量现状

根据昆明市生态环境局发布的《2020 年度昆明市生态环境状况公报》，昆明市 2020 年环境空气质量总体保持良好，全年环境空气质量均达《环境空气质量标准》（GB3095-2012）二级标准要求。与 2019 年相比，2020 年富民县环境空气质量有所改善。本次评价同时收集富民县环保局（站点编号：530124001）2020 年 1 月 1 日-2020 年 12 月 30 日共计 12 个月的监测资料，根据收集的监测

资料统计结果，常规六项污染物均能满足《环境空气质量标准》（GB3095-2012）二级标准要求。

根据中佰科技(云南)有限公司于2021年7月19日~20日对本项目在厂址下风向约100m处大气中的氨、H<sub>2</sub>S、汞、苯、甲苯、二甲苯、氯、TSP、TVOC进行补充监测，于2021年8月30日~9月5日对本项目在厂址下风向约1km处大气中的甲醛、非甲烷总烃进行补充监测，根据监测结果统计分析，监测期间监测点位处TSP日均浓度满足《环境空气质量标准》（GB3095-2012）二级标准要求；氯气小时及日均，苯、甲苯、二甲苯、甲醛、NH<sub>3</sub>、H<sub>2</sub>S的小时浓度以及TVOC 8h平均浓度能达到《环境影响评价技术导则 大气环境》（HJ2.2-2018）附录D中表D.1其它污染物空气质量浓度参考限值；非甲烷总烃小时值能达到《大气污染物综合排放标准详解》中规定限值。

### 11.3.2 地表水环境质量现状

项目周边地表水主要为螳螂川，根据昆明市生态环境局发布的2020年度昆明市生态环境状况公报，富民大桥断面水质类别为V类，与2019年相比，水质类别保持不变。螳螂川水质不能满足《地表水环境质量标准》（GB3838-2002）中的IV类标准要求，项目区域地表水体属于不达标区域。

### 11.3.3 地下水环境质量现状

根据本次补充监测的地下水监测报告，监测点位为项目区及边界，共5个点位，监测因子包括：K<sup>+</sup>+Na<sup>+</sup>、Ca<sup>2+</sup>、Mg<sup>2+</sup>、CO<sub>3</sub><sup>2-</sup>、HCO<sub>3</sub><sup>-</sup>、Cl<sup>-</sup>、SO<sub>4</sub><sup>2-</sup>、pH、氨氮、硫化物、硝酸盐、亚硝酸盐、挥发性酚类、氰化物、砷、汞、六价铬、总硬度、铅、氟化物、镉、铁、锰、溶解性总固体、耗氧量、硫酸盐、氯化物、总大肠菌群、菌落总数、阴离子表面活性剂、铜、锌、镍、苯、甲苯、二甲苯、色度、浑浊度、水温、溶解氧、电导率，共42项。

根据监测结果，项目监测点位所有监测项目均能满足《地下水质量标准》（GB/T14848-2017）中的III类标准值。

### 11.3.4 声环境质量现状

根据收集云南正晓环保投资有限公司2021年3月21日噪声监测数据，项目四个厂界噪声昼间、夜间现状值均能满足《工业企业厂界环境噪声排放标准》（GB12348-2008）3类标准（昼间65dB(A)、夜间55dB(A)）要求。

### 11.3.5 土壤环境质量现状

云南升环检测技术有限公司 2019 年 5 月（厂界内）、2021 年 2 月（厂界外）对项目区域及周边土壤进行采样监测，项目厂界占地范围内的监测点位（3 个柱状样、1 个表层样）监测值均满足《土壤环境质量 建设用地土壤污染风险管控标准（试行）》（GB36600-2018）第二类用地风险筛选值标准要求。

厂界外 2 个土壤样品监测点中监测的镉、汞、砷、铅、总铬、铜、镍、锌均能满足《土壤环境质量 农用地土壤污染风险管控标准》（GB15618-2018）（试行）中表 1 农用地土壤污染风险筛选值要求，厂界外土壤监测点中监测苯、甲苯在《土壤环境质量 农用地土壤污染风险管控标准》（GB15618-2018）（试行）中没有标准值，不进行评价。

### 11.3.6 电磁场现状

云南晟蔚环保科技有限公司于 2021 年 4 月 27 日对项目现有一期焚烧车间、微波消毒场地、综合办公楼以及厂界四周的电场强度进行了监测。由监测分析结果可知，项目区所有监测点电场强度及功率密度检测值均符合《电磁环境控制限值》（GB8702-2014）公众曝露控制限值要求。

## 11.4 环境影响预测与分析结论

### 11.4.1 大气环境影响预测结论

1、本项目  $P_{max}$  最大值出现为微波消毒车间点源排放的  $PM_{10}$ ， $P_{max}$  值为 409.1778%， $C_{max}$  为  $1841.3\mu g/m^3$ ，根据《环境影响评价技术导则 大气环境》（HJ2.2-2018）分级判据，确定本项目大气环境影响评价工作等级为一级。经过处理，外排废气可达标排放，采取的污染防治措施可行。

2、根据预测结果：

①本项目各污染源在正常排放情况下污染物短期浓度贡献值的最大浓度占标率均 $\leq 100\%$ ；各项污染物年均浓度贡献值的最大浓度占标率均 $\leq 30\%$ 。

②本项目排放的  $PM_{2.5}$ 、 $PM_{10}$ 、TSP、Hg 污染因子在评价区域产生的最大地面叠加浓度影响值均满足《环境空气质量标准》（GB3095-2012）二级标准及附录 A 中表 A.1 中相关指标的二级标准限值。苯、甲苯、二甲苯、甲醛、 $NH_3$ 、 $H_2S$ 、TVOC 的叠加浓度预测值满足《环境影响评价技术导则 大气环境》（HJ2.2-2018）附录 D 中的要求，非甲烷总烃小时值叠加浓度能达到《大气污染

物综合排放标准详解》中规定限值。

③非正常排放情况下，废气处理系统处理效率下降为 50%时，关心点和预测网格出现不同程度超标现象，根据预测可知，项目废气非正常排放下，对环境有明显的的不利影响，因此，环评要求必须严格日常生产管理及设备维护，杜绝非正常排放的发生。

④项目无组织排放的废气污染物对项目厂界的地面浓度贡献值均不超标，项目的无组织排放厂界达标。

⑤经计算确定本项目涉及的微波消毒车间设置 100m 的卫生防护距离，根据《昆明市医疗废物集中处置中心新增两条生产线项目环境影响报告书》及环评批复文件，现有厂区项目卫生防护距离为 300m，本项目在现有厂区内建设，本项目卫生防护距离范围在现有项目的防护距离范围之内。本项目现有厂址满足上述防护距离要求，现状本项目现有厂址周边 300m 范围内无居民点、学校、医院等环境敏感点。项目改建完成后，建设单位应该及时向当地政府部门、规划单位等汇报环境防护距离的执行情况及现状，以避免后期在项目防护距离范围内规划居民点、学校、医院等环境敏感点。

#### 11.4.2 水环境环境影响预测结论

##### 1、地表水环境

项目正常运行时，项目新增废水进入厂区污水处理站处理达标后回用于全厂生产系统；无论是现有污水处理站、或是二期建成后的污水处理站，处理能力均能满足项目污水处理的需求。根据上述分析本项目依托厂区污水处理系统可行，项目建成后全厂仍可做到污废水达标回用不外排。项目利用现有的污水混合池、在建事故池，以消除非正常排放对环境的冲击，杜绝废水非正常排放。综上，项目废水均能妥善处置，对环境的影响较小。

##### 2、地下水环境

项目为医疗废物集中处置项目，项目的主体生产设施和装置基本置于地面上，属于相对污废水渗漏或泄漏易于发现和易处理的区域；在本次工程严格落实分区防渗要求的前提下，运行期加强维护和管理情况下，污废水、固废发生渗漏或泄漏造成地下水污染的可能性较小，项目建设运营对地下水环境的影响是可控的，对地下水环境的影响从环保上来说是可接受的。

### 11.4.3 声环境环境影响预测结论

根据预测结果，项目主要设备噪声经消声减震、建筑物隔声和距离衰减后，项目运行起产生的噪声在叠加了厂界噪声现状背景值后，昼间、夜间噪声能满足 GB12348-2008《工业企业厂界环境噪声排放标准》3 类标准要求，同时，项目周边 200m 范围内无声环境敏感点。

### 11.4.4 固体废物影响分析

本次建设项目不新增工作人员，生活垃圾不新增。本项目产生的类别 HW49、HW29 的危险废物，分区放置于危险废物暂存间，暂存后交有危险废物经营许可证，且核准经营类别包括项目产生的危废种类的单位处置，因此本项目新增废过滤膜、废活性炭、废 UV 灯管处置可行。项目微波消毒后的医疗废物 HW01，送嵩明县城市生活垃圾焚烧发电厂处理。

综上，本项目产生的固废均得到了合理的处理处置，对外环境影响较小。

### 11.4.5 土壤环境影响分析

项目为医疗废物集中处置项目，属于污染影响型项目，项目运行期的土壤环境影响类型和影响途径主要为大气沉降型、垂直入渗型。在项目建设过程中做好厂区污染防渗措施和绿化措施，运行期加强维护和管理情况下，污水发生渗漏的可能性较小，且正常运行情况下废气排放的量较小，则项目建设运营对土壤环境的影响是可控的，对土壤环境的影响从环保上来说是可接受的。

### 11.4.6 电磁辐射影响分析

本项目采用的微波发生器为德国进口，工作频率为 2450MHz。本项目共使用 28 台微波发生器。微波发生器位于外壁为 5mm 厚不锈钢管道内，微波消毒单元管道可有效防止微波的泄露。根据该发生器的设备说明书，设备工作时安全防护距离为 50mm，即在工作状态下，人体距设备 50mm 外就是安全的。

类比同类型项目，微波消毒设备箱体外 30cm 处、箱体外 1m 处、厂房外 30cm 处电场强度。均未超过《电磁环境控制限值》中表 1 公众曝露控制限值（频率范围在 30MHz~3000MHz 区间，所处区域环境中的电场强度限值为 12W/m）及按《电磁辐射环境影响评价方法与标准》（HJ/T 10.3-1996）折算要求折算后的限值要求。将微波消毒设备箱体外侧 1m 内区域（包括箱体）设为控制区域（设置警示线、警示牌），箱体外侧 1m 以外的区域可视为安全区域。在箱体周围设置

有自动报警功能的即时监测装置、设备正常运行时，工作人员及无关人员不得随意进入防护区域，尤其是箱体及加强设备运行管理及维护等基础上，项目运营不会对厂区员工造成明显的辐射影响，项目微波消毒设备工作时产生的电磁辐射影响是局部的，其对周围环境的总体影响较小。

### 11.5 环境风险分析

根据本项目的特点，事故风险主要来自于微波消毒处理装置。在采取本次环评提出的风险防治措施及事故应急措施后，本项目风险可控。

### 11.6 污染物总量控制

项目废气无主要排放口，本项目废水全部回用不外排，不设总量控制指标。

根据报告核算，项目一般废气排放口排放量为汞  $6.816 \times 10^{-4} \text{t/a}$ 、甲醛  $0.1152 \text{t/a}$ 、非甲烷总烃  $0.9984 \text{t/a}$ 、苯  $0.15936 \text{t/a}$ 、甲苯  $0.14304 \text{t/a}$ 、二甲苯  $30816 \text{t/a}$ 、TVOC  $0.85344 \text{t/a}$ 、 $\text{NH}_3$   $0.0864 \text{t/a}$ 、 $\text{H}_2\text{S}$   $0.003648 \text{t/a}$ 、颗粒物  $2.4 \text{t/a}$ ；本项目无组织废气排放量为：汞  $0.3408 \times 10^{-4} \text{t/a}$ 、甲醛  $5.76 \times 10^{-3} \text{t/a}$ 、非甲烷总烃  $4.992 \times 10^{-2} \text{t/a}$ 、苯  $7.968 \times 10^{-3} \text{t/a}$ 、甲苯  $7.152 \times 10^{-3} \text{t/a}$ 、二甲苯  $1.5408 \times 10^{-2} \text{t/a}$ 、TVOC  $4.2672 \times 10^{-2} \text{t/a}$ 、 $\text{NH}_3$   $4.32 \times 10^{-3} \text{t/a}$ 、 $\text{H}_2\text{S}$   $1.824 \times 10^{-4} \text{t/a}$ 、颗粒物  $0.12 \text{t/a}$ 。

### 11.7 总体结论

昆明市医疗废物集中处置中心微波消毒应急处置装置技改项目属于《产业结构调整指导目录 2019 年本》中的鼓励类。项目运营过程主要污染物为废气、污水、固废及噪声。本次环评对项目可能产生的环境影响提出了一系列防治、保护措施和建议，在采取环评提出的各项污染防治措施、生态保护措施及风险防范措施的基础上，项目可实现污染物达标排放，对周围环境的影响可降到最低程度。

通过各环境要素的影响分析表明，本项目施工期及运营期均不会直接导致周围环境空气、水、声等环境要素功能改变，固废也能得到妥善处置。环境风险在可接受范围内。项目污染物排放不会使区域环境功能发生改变，本项目的建设符合国家相关产业政策和当地的相关规划。综上所述，本评价认为在按“三同时”要求，严格落实各项污染控制措施和对策条件下，项目建设符合我国社会、经济、环境保护协调发展方针，符合评价原则，本项目的实施可取得良好的经济效益、社会效益和环境效益，从环境保护角度来说，昆明市医疗废物集中处置中心微

波消毒应急处置装置技改项目的建设是可行的。

## 11.8 要求与建议

1、医疗废物的收集、贮存、运输者应向设区的市级环境保护主管部门申请危险废物经营许可证，获得相应资质后才可进行收集、贮存、运输活动。运输过程应用规定的医疗废物标志清晰的标记容器进行储装。

2、医疗废物入场前，应经过专门的检测设施检测是否含有放射性废物，放射性废物禁止进入微波处理设备。

3、严格按照设计要求及环评所提出的环保要求，重点做好地面防渗、污水处理站等建设工作。

4、在工程建设和生产运行过程中，建设单位应确保环保资金的投入和合理使用，使“三同时”工作落到实处。